



Conessioni

Attacchi tipo

Barra filettata con
 dado

Condizioni ambientali

Temperatura

Temperatura di impiego

max °C +100

Pressione massima

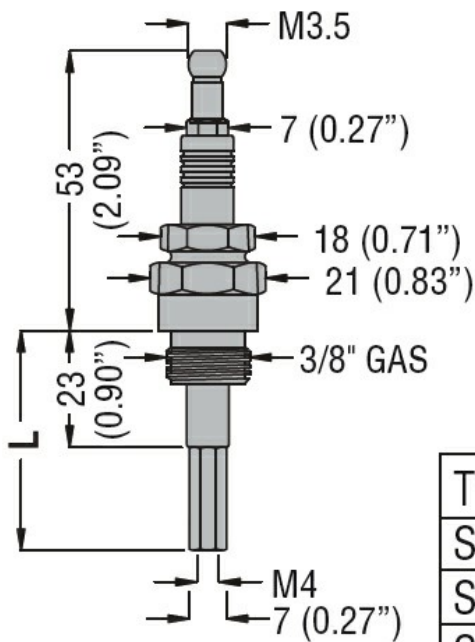
bar 10

Custodia

Peso prodotto

g 60

Dimensioni



TYPE	L
SCM04	43 (1.69")
SCM50	500 (19.68")
SCM100	1000 (39.37")

Omologazioni e conformità

Conformità

/

Omologazioni

EAC

Classificazione ETIM

ETIM 8.0

EC010106 -
 sensore del
 livello fluido