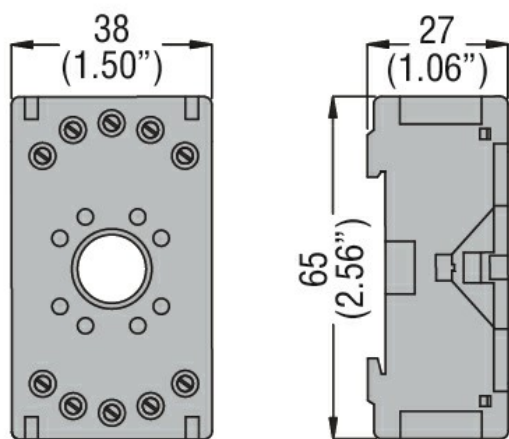




<b>Uscite a relè</b>			
Portata contatti			10A - 400VAC
<b>Conessioni</b>			
Attacchi tipo			A vite
Coppia di serraggio terminali		max Nm	0.8
		max lbin	7.1
<b>Sezione conduttori</b>			
	AWG/Kcmil	max AWG	2 x 14
	IEC	max mm <sup>2</sup>	2 x 2.5

<b>Custodia</b>			
Montaggio			su guida DIN da 35 mm o custodia plug-in
Dimensioni (L x A x P)		mm	38 x 65 x 27
Peso prodotto		g	64

**Dimensioni**



<b>Omologazioni e conformità</b>			
Conformità	/		
Omologazioni	EAC		

<b>Classificazione ETIM</b>			
ETIM 8.0			EC001456 - Zoccolo per relè