



Caratteristiche generali

Descrizione	Modulare con coperchio trasparente, a 1 soglia
Caratteristica di intervento differenziale	Tipo A
N° di soglie di intervento	1

Circuito di controllo

Toroide	Incorporato diam. 28mm/1.1"
---------	-----------------------------

Regolazioni

Set-point intervento (I Δ n)	(x0.1)	A	0.025...0.25
	(x1)	A	0.25...2.5
	(x10)	A	2.5...25
Tempo di intervento	(tx1)	s	0.02...0.5
	(tx10)	s	0.2...5

Presizione fattori di scala I Δ n e t	Mediante dip-switches
--	-----------------------

Ripristino	Automatico o manuale con pulsante frontale
------------	--

Pulsante di test	Si
------------------	----

Controllo circuito di sgancio	No
-------------------------------	----

Alimentazione ausiliaria

Tensione nominale di alimentaz. ausiliaria Us	110... 125VAC/DC;220... 240/380... 415VAC
---	--

Limiti operativi	110... 125VAC/DC or 220...240VAC or 380...415VAC
------------------	---

Contatti in uscita	2
--------------------	---

Frequenza nominale	Hz	50...60
--------------------	----	---------

Potenza assorbita max	VA	3
-----------------------	----	---

Uscite a relè

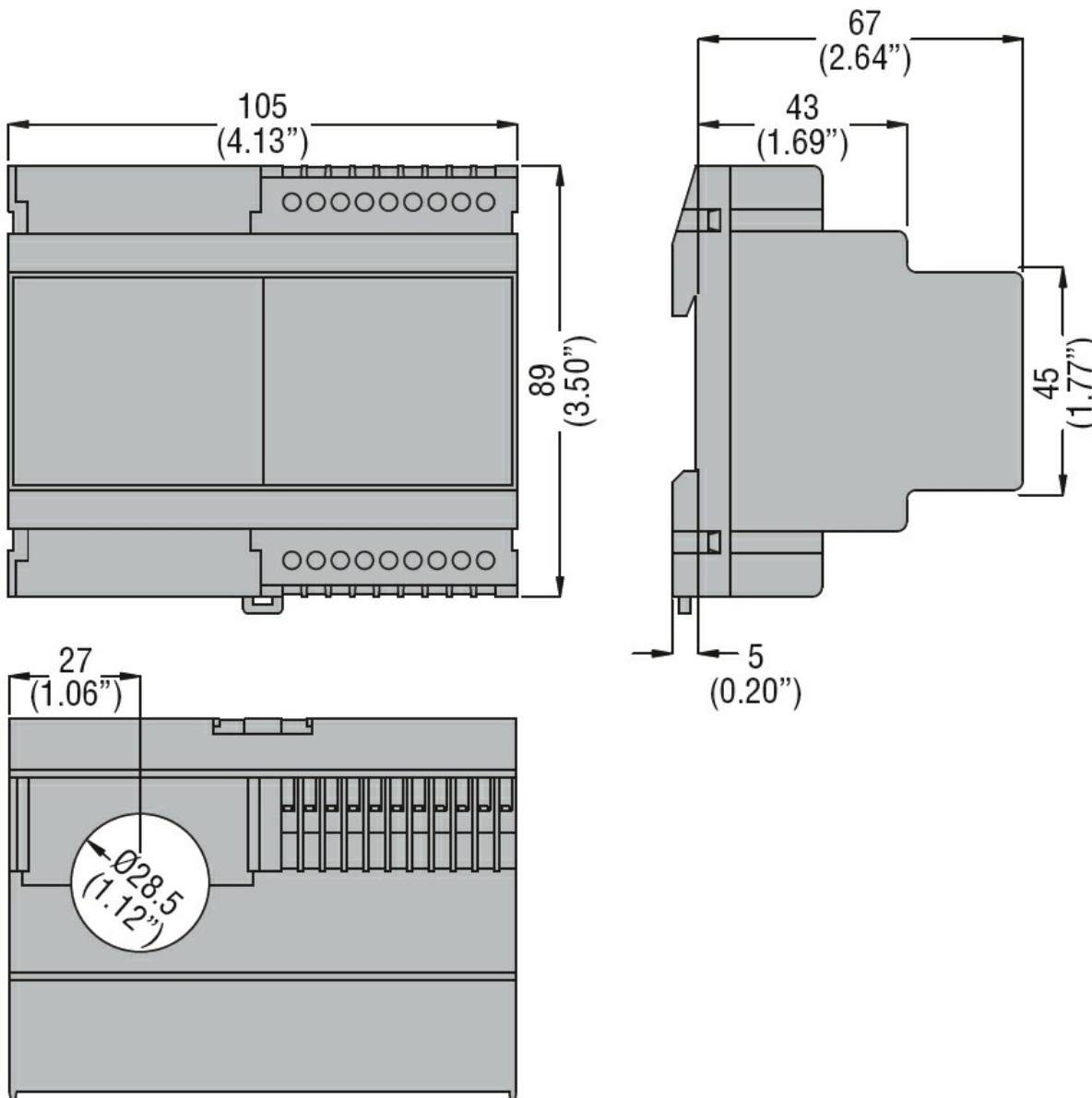
Stato del relè	Impostabile normalmente diseccitati oppure normalmente eccitati
----------------	---

Configurazione contatti	2 in scambio (trip)
-------------------------	---------------------

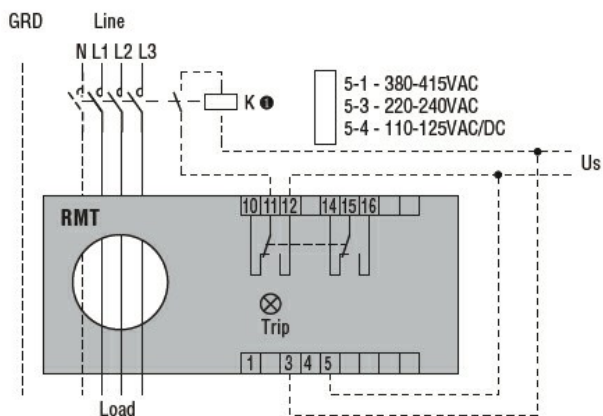
Portata nominale contatti I Δ th	5A - 250VAC
---	-------------

Isolamenti

Tensione di tenuta alla frequenza di esercizio		kV	2.5kV per 60s
Segnalazioni			
Presenza tensione ausiliaria (ON)			Led Verde
Intervento relè (TRIP)			LED Rosso
Conessioni			
Attacchi tipo			Fissi
Coppia di serraggio terminali			
	max	Nm	0.5
	max	Ibin	4.5
Sezione dei conduttori			
	AWG/Kcmil		
		min	24
		max	12
	IEC		
		min	mm ² 0.2
		max	mm ² 2.5
Manovre			
Durata meccanica		cycles	50000000
Durata elettrica		cycles	300000
Condizioni ambientali			
Temperatura			
	Temperatura di impiego		
		min	°C -10
		max	°C +60
	Temperatura di stoccaggio		
		min	°C -20
		max	°C +80
Umidità relativa		%	≤90%
Custodia			
Materiale			Polycarbonato autoestinguento
Montaggio			Guida DIN 35mm
Grado di protezione			IP20 terminali
Dimensioni (L x A x P)		mm	105x89x72
Peso prodotto		g	375
Dimensioni			



Schemi elettrici



Omologazioni e conformità

Conformi agli standard

IEC/EN 60947-2

Omologazioni

EAC

Classificazione ETIM

ETIM 8.0

EC001445 - Relè
di monitoraggio
correnti residue