



Caratteristiche generali

Descrizione				Modulare con coperchio trasparente, a 1 soglia
Caratteristica di intervento differenziale				Tipo A
N° di soglie di intervento				1
Circuito di controllo				
Toroide				Esterno
Regolazioni	Set-point intervento ($I\Delta n$)			
		(x0.1)	A	0.025...0.25
		(x1)	A	0.25...2.5
		(x10)	A	2.5...25
		(external multiplier)	A	25...250
	Tempo di intervento			
		(tx1)	s	0.02...0.5
		(tx10)	s	0.2...5
Presizione fattori di scala $I\Delta n$ e t				Mediante dip-switches
Ripristino				Automatico o manuale con pulsante frontale
Pulsante di test				Si
Controllo circuito di sgancio				No
Alimentazione ausiliaria				
Tensione nominale di alimentaz. ausiliaria Us				24-48VAC/DC
Contatti in uscita				1
Frequenza nominale			Hz	50...60
Potenza assorbita max			VA	3
Uscite a relè				
Stato del relè				Normalmente diseccitato
Configurazione contatti				1 in scambio (trip)
Portata nominale contatti Ith				5A - 250VAC
Isolamenti				
Tensione di tenuta alla frequenza di esercizio			kV	2.5kV per 60s
Segnalazioni				
Presenza tensione ausiliaria (ON)				Led Verde
Intervento relè (TRIP)				LED Rosso
Conessioni				
Attacchi tipo				Fissi
Coppia di serraggio terminali		max	Nm	0.5
		max	Ibin	4.5

Sezione dei conduttori

AWG/Kcmil	min	24	
	max	12	
IEC	min	mm ²	0.2
	max	mm ²	2.5

Manovre

Durata meccanica	cycles	5000000
Durata elettrica	cycles	300000

Condizioni ambientali

Temperatura

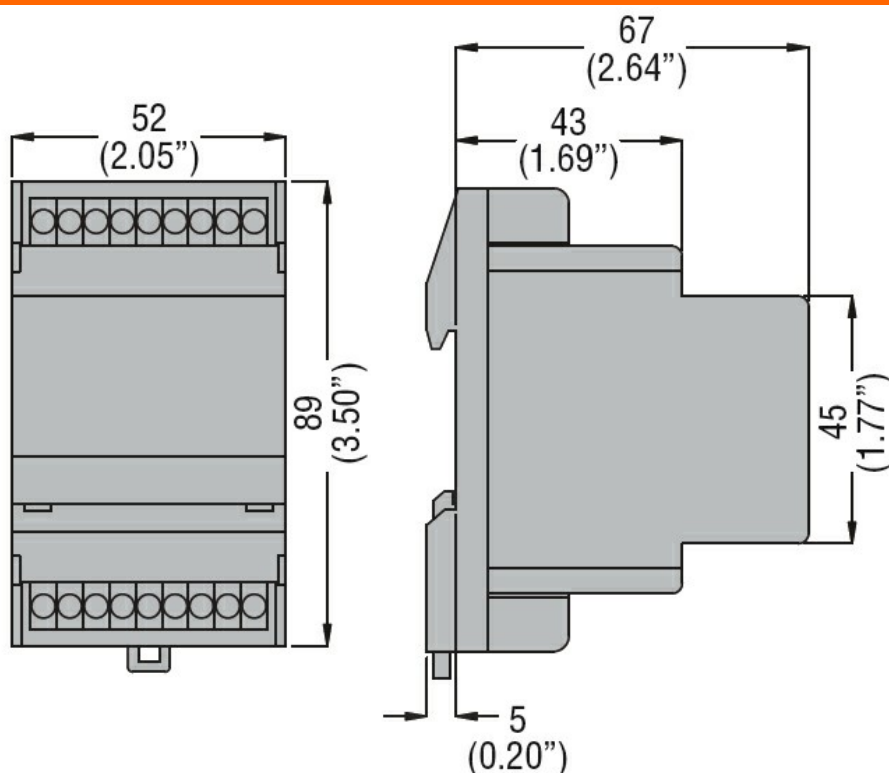
Temperatura di impiego	min	°C	-10
	max	°C	+60
Temperatura di stoccaggio	min	°C	-20
	max	°C	+80

Umidità relativa	%	≤90%
------------------	---	------

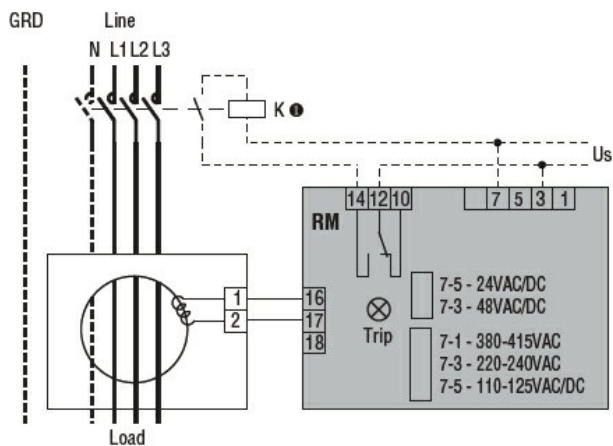
Custodia

Materiale	Policarbonato autoestinguente	
Montaggio	Guida DIN 35mm	
Grado di protezione	IP20 terminali	
Dimensioni (L x A x P)	mm	52x89x72
Peso prodotto	g	190

Dimensioni



Schemi elettrici



Omologazioni e conformità

Conformi agli standard

IEC/EN 60947-2

Omologazioni

EAC

Classificazione ETIM

ETIM 8.0

EC001445 - Relè
di monitoraggio
correnti residue