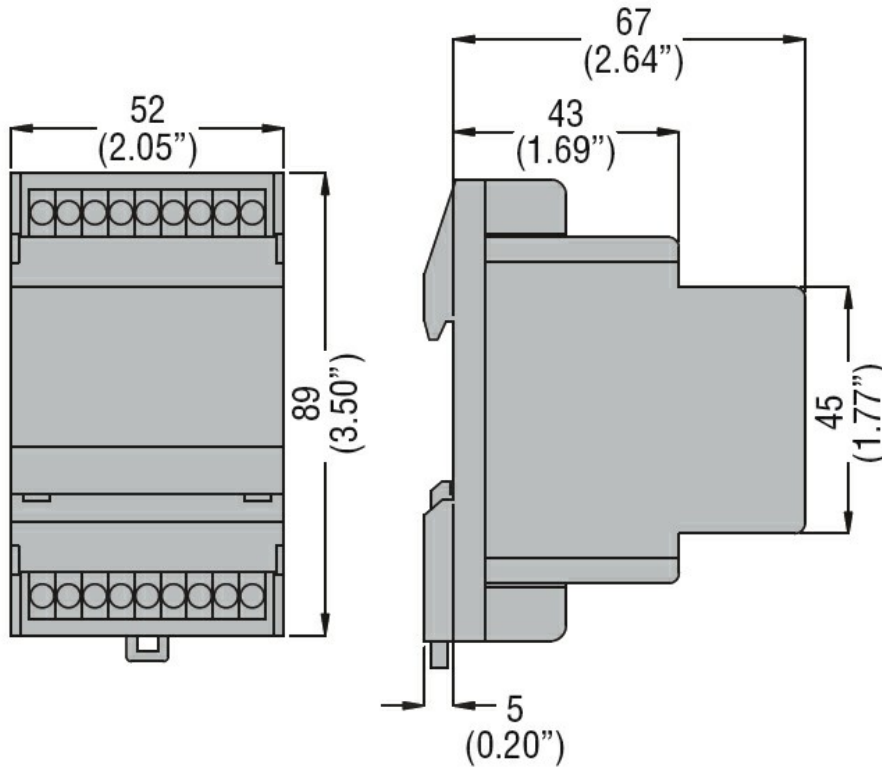




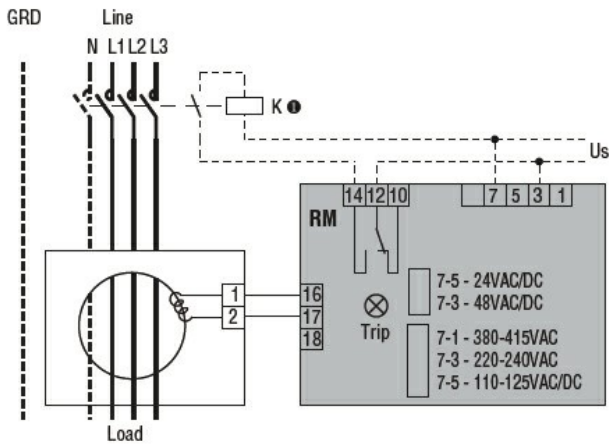
Caratteristiche generali

Descrizione	Modulare con coperchio trasparente, a 1 soglia		
Caratteristica di intervento differenziale	Tipo A		
N° di soglie di intervento	1		
Circuito di controllo			
Toroide	Esterno		
Regolazioni			
Set-point intervento ($I\Delta n$)	(x0.1)	A	0.025...0.25
	(x1)	A	0.25...2.5
	(x10)	A	2.5...25
	(external multiplier)	A	25...250
Tempo di intervento	(tx1)	s	0.02...0.5
	(tx10)	s	0.2...5
Presizione fattori di scala $I\Delta n$ e t	Mediante dip-switches		
Ripristino	Automatico o manuale con pulsante frontale		
Pulsante di test	Sì		
Controllo circuito di sgancio	No		
Alimentazione ausiliaria			
Tensione nominale di alimentaz. ausiliaria U_s	110... 125VAC/DC;220... 240/380... 415VAC		
Limiti operativi	110... 125VAC/DC or 220...240VAC or 380...415VAC		
Contatti in uscita	1		
Frequenza nominale	Hz	50...60	
Potenza assorbita max	VA	3	
Uscite a relè			
Stato del relè	Normalmente diseccitato		
Configurazione contatti	1 in scambio (trip)		
Portata nominale contatti I _{th}	5A - 250VAC		
Isolamenti			
Tensione di tenuta alla frequenza di esercizio	kV	2.5kV per 60s	
Segnalazioni			
Presenza tensione ausiliaria (ON)	Led Verde		

Intervento relè (TRIP)				LED Rosso
Conessioni				
Attacchi tipo				Fissi
Coppia di serraggio terminali		max	Nm	0.5
		max	lbin	4.5
Sezione dei conduttori				
	AWG/Kcmil			
		min		24
		max		12
	IEC			
		min	mm ²	0.2
		max	mm ²	2.5
Manovre				
Durata meccanica			cycles	50000000
Durata elettrica			cycles	300000
Condizioni ambientali				
Temperatura				
	Temperatura di impiego			
		min	°C	-10
		max	°C	+60
	Temperatura di stoccaggio			
		min	°C	-20
		max	°C	+80
Umidità relativa			%	≤90%
Custodia				
Materiale				Polycarbonato autoestinguento
Montaggio				Guida DIN 35mm
Grado di protezione				IP20 terminali
Dimensioni (L x A x P)			mm	52x89x72
Peso prodotto			g	190
Dimensioni				



Schemi elettrici



Omologazioni e conformità

Conformi agli standard

IEC/EN 60947-2

Omologazioni

EAC

Classificazione ETIM

ETIM 8.0

EC001445 - Relè di monitoraggio correnti residue