



Caratteristiche generali

Descrizione	Compatto, a 1 soglia
Caratteristica di intervento differenziale	Tipo A
N° di soglie di intervento	1

Circuito di controllo

Toroide	Incorporato diam. 60mm/2.36"
---------	------------------------------

Regolazioni

Set-point intervento ($I\Delta n$)			
	(x0.1)	A	0.025...0.25
	(x1)	A	0.25...2.5
	(x10)	A	2.5...25
Tempo di intervento			
	(tx1)	s	0.02...0.5
	(tx10)	s	0.2...5

Presizione fattori di scala $I\Delta n$ e t	Mediante dip-switches
---	-----------------------

Ripristino	Automatico o manuale con pulsante frontale
------------	--

Pulsante di test	On front
------------------	----------

Controllo circuito di sgancio	No
-------------------------------	----

Alimentazione ausiliaria

Tensione nominale di alimentaz. ausiliaria Us	24-48VAC/DC
---	-------------

Contatti in uscita	1
--------------------	---

Frequenza nominale	Hz	50...60
--------------------	----	---------

Potenza assorbita max	VA	3
-----------------------	----	---

Uscite a relè

Stato del relè	Normalmente diseccitato
----------------	-------------------------

Configurazione contatti	1 in scambio (trip)
-------------------------	---------------------

Portata nominale contatti Ith	5A - 250VAC
-------------------------------	-------------

Isolamenti

Tensione di tenuta alla frequenza di esercizio	kV	2.5kV per 60s
--	----	---------------

Segnalazioni

Presenza tensione ausiliaria (ON)	Led Verde
-----------------------------------	-----------

Intervento relè (TRIP)	LED Rosso
------------------------	-----------

Conessioni

Attacchi tipo	Fissi
---------------	-------

Coppia di serraggio terminali	max	Nm	0.5
	max	Ibin	4.5

Sezione dei conduttori

AWG/Kcmil

min	24
max	12

IEC

min	mm ²	0.2
max	mm ²	2.5

Manovre

Durata meccanica	cycles	50000000
Durata elettrica	cycles	300000

Condizioni ambientali

Temperatura

Temperatura di impiego

min	°C	-10
max	°C	+60

Temperatura di stoccaggio

min	°C	-20
max	°C	+80

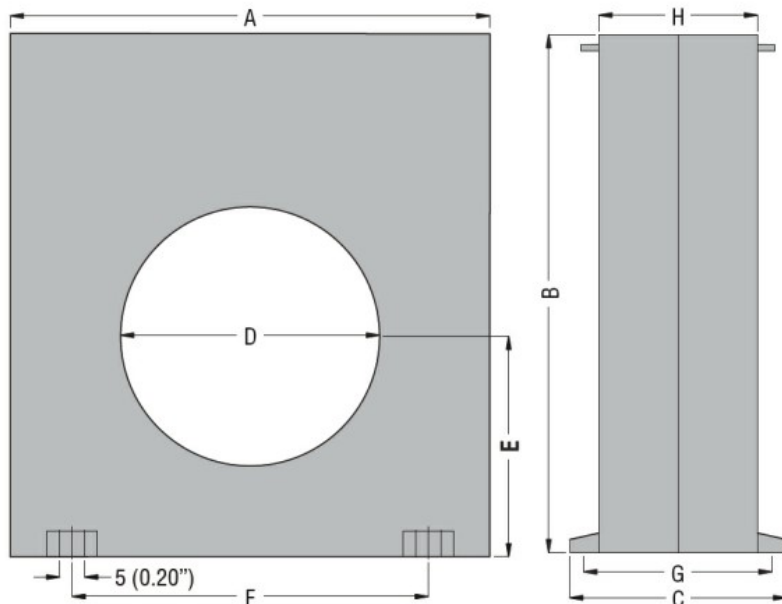
Umidità relativa

%	≤90%
---	------

Custodia

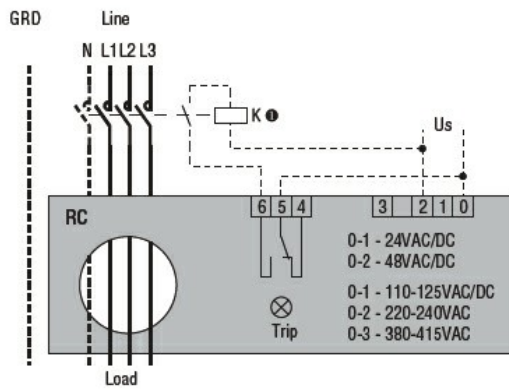
Materiale	Policarbonato autoestinguente	
Montaggio	Guida DIN 35mm	
Grado di protezione	IP20 terminali	
Dimensioni (L x A x P)	mm	100x110x70
Peso prodotto	g	485

Dimensioni



TYPE	A	B	C	D	E	F	G	H
RC35	100 (3.94")	110 (4.33")	70 (2.75")	35 (1.38")	47 (1.85")	60 (2.36")	60 (2.36")	50 (1.97")
RC60	100 (3.94")	110 (4.33")	70 (2.75")	60 (2.36")	47 (1.85")	60 (2.36")	60 (2.36")	50 (1.97")
RC80	150 (5.90")	160 (6.30")	70 (2.75")	80 (3.15")	70 (2.75")	110 (4.33")	60 (2.36")	50 (1.97")
RC110	150 (5.90")	160 (6.30")	70 (2.75")	110 (4.33")	70 (2.75")	110 (4.33")	60 (2.36")	50 (1.97")

Schemi elettrici



Omologazioni e conformità

Conformi agli standard

IEC/EN 60947-2

Omologazioni

EAC

Classificazione ETIM

ETIM 8.0

EC001445 - Relè
di monitoraggio
correnti residue