



Caratteristiche generali

Descrizione	Compatto, a 1 soglia
Caratteristica di intervento differenziale	Tipo A
N° di soglie di intervento	1

Circuito di controllo

Toroide	Incorporato diam. 110mm/4.33"
---------	-------------------------------

Regolazioni

Set-point intervento ($I\Delta n$)

(x0.1)	A	0.025...0.25
(x1)	A	0.25...2.5
(x10)	A	2.5...25

Tempo di intervento

(tx1)	s	0.02...0.5
(tx10)	s	0.2...5

Presizione fattori di scala $I\Delta n$ e t

Mediante dip-switches

Ripristino

Automatico o manuale con pulsante frontale

Pulsante di test

Si

Controllo circuito di sgancio

No

Alimentazione ausiliaria

Tensione nominale di alimentaz. ausiliaria Us 24-48VAC/DC

Contatti in uscita 1

Frequenza nominale Hz 50...60

Potenza assorbita max VA 3

Uscite a relè

Stato del relè Normalmente diseccitato

Configurazione contatti 1 in scambio (trip)

Portata nominale contatti Ith 5A - 250VAC

Isolamenti

Tensione di tenuta alla frequenza di esercizio kV 2.5kV per 60s

Segnalazioni

Presenza tensione ausiliaria (ON) Led Verde

Intervento relè (TRIP) LED Rosso

Conessioni

Attacchi tipo Fissi

Coppia di serraggio terminali

max	Nm	0.5
max	Ibin	4.5

Sezione dei conduttori

AWG/Kcmil

min	24
max	12

IEC

min	mm ²	0.2
max	mm ²	2.5

Manovre

Durata meccanica	cycles	50000000
Durata elettrica	cycles	300000

Condizioni ambientali

Temperatura

Temperatura di impiego

min	°C	-10
max	°C	+60

Temperatura di stoccaggio

min	°C	-20
max	°C	+80

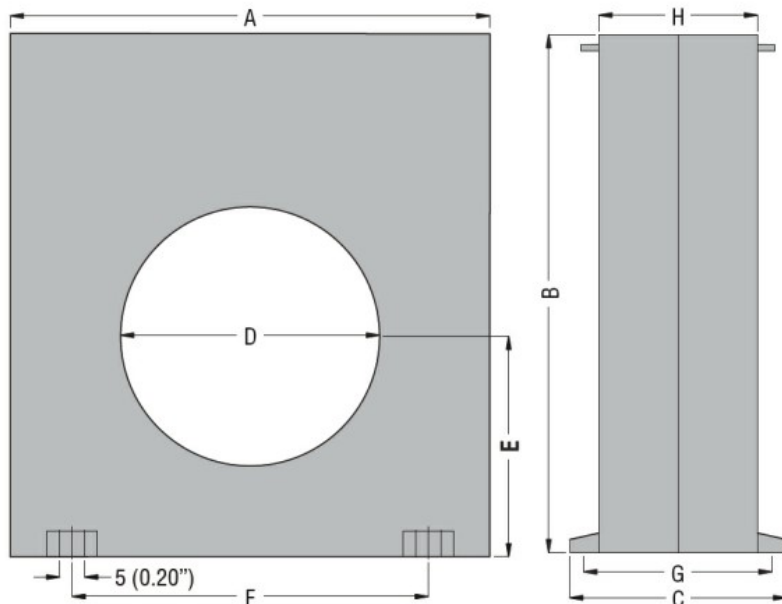
Umidità relativa

%	≤90%
---	------

Custodia

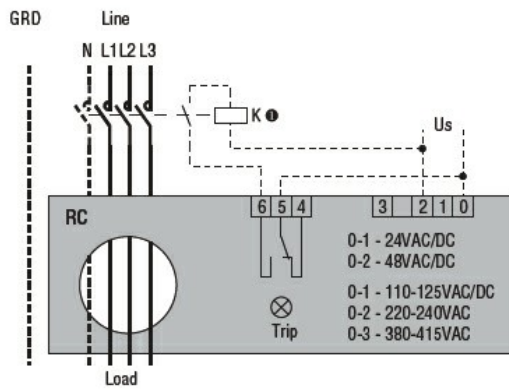
Materiale	Policarbonato autoestinguente	
Montaggio	Guida DIN 35mm	
Grado di protezione	IP20 terminali	
Dimensioni (L x A x P)	mm	150x160x70
Peso prodotto	g	485

Dimensioni



TYPE	A	B	C	D	E	F	G	H
RC35	100 (3.94")	110 (4.33")	70 (2.75")	35 (1.38")	47 (1.85")	60 (2.36")	60 (2.36")	50 (1.97")
RC60	100 (3.94")	110 (4.33")	70 (2.75")	60 (2.36")	47 (1.85")	60 (2.36")	60 (2.36")	50 (1.97")
RC80	150 (5.90")	160 (6.30")	70 (2.75")	80 (3.15")	70 (2.75")	110 (4.33")	60 (2.36")	50 (1.97")
RC110	150 (5.90")	160 (6.30")	70 (2.75")	110 (4.33")	70 (2.75")	110 (4.33")	60 (2.36")	50 (1.97")

Schemi elettrici



Omologazioni e conformità

Conformi agli standard

IEC/EN 60947-2

Omologazioni

EAC

Classificazione ETIM

ETIM 8.0

EC001445 - Relè
di monitoraggio
correnti residue