



Conessioni

Attacchi tipo A vite

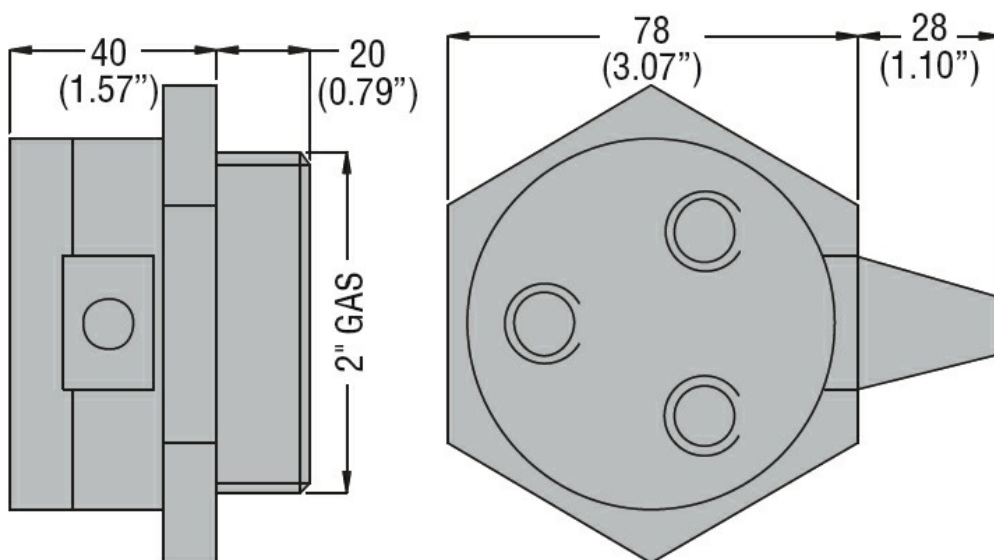
Condizioni ambientali

Temperatura Temperatura di impiego max °C +100

Custodia

Peso prodotto g 184

Dimensioni



Omologazioni e conformità

Conformità

/

Omologazioni

EAC

Classificazione ETIM

ETIM 8.0

EC010106 -
 sensore del
 livello fluido