



Conessioni

Attacchi tipo

Faston

Condizioni ambientali

Temperatura

Temperatura di impiego

max °C +70

Pressione massima

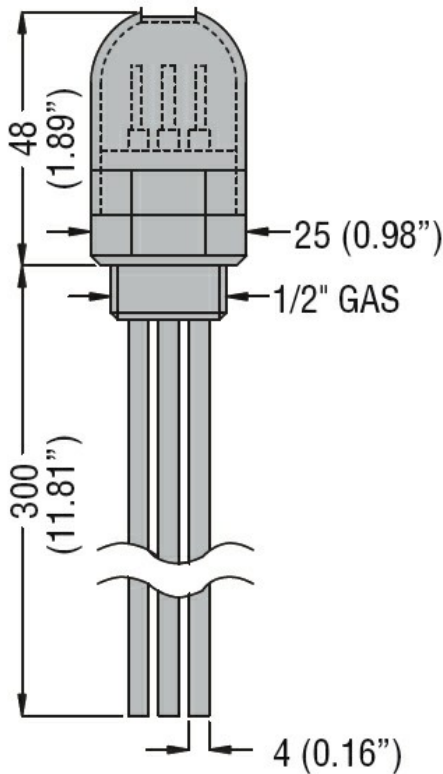
bar 2

Custodia

Peso prodotto

g 120

Dimensioni



Omologazioni e conformità

Conformità

/

Omologazioni

EAC

Classificazione ETIM

ETIM 8.0

EC010106 -
sensore del
livello fluido