



### Alimentazione ausiliaria

Tipologia di alimentazione	Singola tensione		
Tensione nominale di alimentazione ausiliaria Us			
AC	min	VAC	380
	max	VAC	415
Campo di funzionamento tensione			0.85...1.1 Us
Frequenza nominale		Hz	50/60
Potenza assorbita max		VA	5.5
Potenza massima dissipata		W	2.8

### Caratteristiche di uscita

Numero di sonde applicabili	Nr.	3
Tipo sonde		Sonde e portaelettrodi: SN1 / SCM / CGL / PS31 / PS3S o similari
Tensione in uscita per le sonde		9VAC (tensione tra gli elettrodi)
Sensibilità	kΩ	7...8 fixed

### Tempi di ritardo

Tempo di intervento	s	≤0.05
Tempo di rispistino	s	≤0.1

### Uscite a relè

Numero di relè	Nr.	1
Stato del relè		Normalmente eccitato, diseccitati allo sgancio
Configurazione contatti		1 contatto in scambio
Tensione di funzionamento nominale AC (IEC)	VAC	220
Massima tensione di commutazione	VAC	380
Corrente convenzionale termica in aria libera Ith IEC ≤ 40°C	A	5
Designazione secondo UL/CSA e IEC/EN 60947-5-1		B300
Durata elettrica (con carico nominale)	cycles	2.5 x 10 <sup>5</sup>
Durata meccanica	cycles	50x10 <sup>6</sup>

### Segnalazioni

Segnalaz.		1 LED rosso per lo stato del relè
-----------	--	-----------------------------------

### Conessioni

Attacchi tipo		Estraibili
---------------	--	------------

### Isolamenti

Tensione nominale di isolamento Ui	V	415
Tensione nominale di tenuta ad impulso (Uimp)	kV	5
Tensione di tenuta alla frequenza di esercizio	kV	2

### Condizioni ambientali

#### Temperatura

Temperatura di impiego

min	°C	-20
max	°C	+60

Temperatura di stoccaggio

min	°C	-30
max	°C	+80

### Custodia

#### Esecuzione

Custodia plug-in  
a 8 poli (presa  
S8)

#### Materiale

Polycarbonato  
autoestinguente

#### Montaggio

Alloggiamento  
plug-in per guida  
DIN da 35 mm  
(IEC / EN 60715)  
o 8 pin

#### Grado di protezione (IEC)

IP30

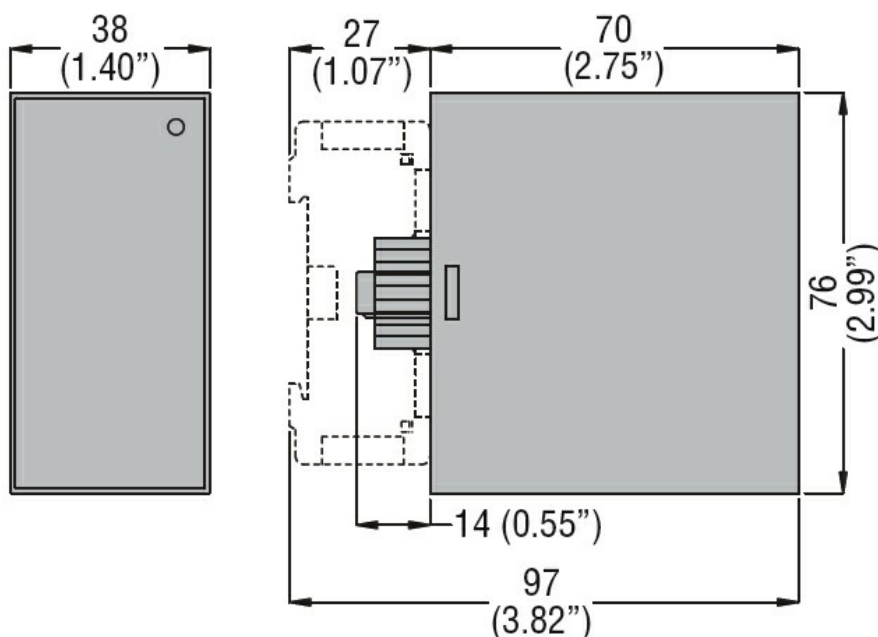
#### Dimensioni (L x A x P)

mm 38 x 76 x 70

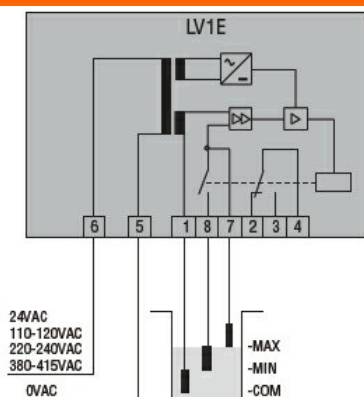
#### Peso prodotto

g 263

### Dimensioni



### Schemi elettrici



### Omologazioni e conformità

Conformità

IEC/EN 60255-5

Omologazioni

EAC

### Classificazione ETIM

ETIM 8.0

EC001447 - Relè  
di monitoraggio  
del livello di  
riempimento