


Alimentazione ausiliaria

| | | | |
|--|------------------|-----|---------------|
| Tipologia di alimentazione | Singola tensione | | |
| Tensione nominale di alimentazione ausiliaria Us | | | |
| AC | min | VAC | 24 |
| Campo di funzionamento tensione | | | 0.85...1.1 Us |
| Frequenza nominale | | Hz | 50/60 |
| Potenza assorbita max | | VA | 5.5 |
| Potenza massima dissipata | | W | 2.8 |

Caratteristiche di uscita

| | | |
|---------------------------------|-----|---|
| Numero di sonde applicabili | Nr. | 3 |
| Tipo sonde | | Sonde e portaelettrodi: SN1 / SCM / CGL / PS31 / PS3S o similari |
| Tensione in uscita per le sonde | | 9VAC (tensione tra gli elettrodi) |
| Sensibilità | kΩ | 7...8 fixed |

Tempi di ritardo

| | | |
|---------------------|---|-------|
| Tempo di intervento | s | ≤0.05 |
| Tempo di rispistino | s | ≤0.1 |

Uscite a relè

| | | |
|--|--------|---|
| Numero di relè | Nr. | 1 |
| Stato del relè | | Normalmente eccitato, diseccitati allo sgancio |
| Configurazione contatti | | 1 contatto in scambio |
| Tensione di funzionamento nominale AC (IEC) | VAC | 220 |
| Massima tensione di commutazione | VAC | 380 |
| Corrente convenzionale termica in aria libera Ith IEC ≤ 40°C | A | 5 |
| Designazione secondo UL/CSA e IEC/EN 60947-5-1 | | B300 |
| Durata elettrica (con carico nominale) | cycles | 2.5 x 10 ⁵ |
| Durata meccanica | cycles | 50x10 ⁶ |

Segnalazioni

| | | |
|-----------|--|--------------------------------------|
| Segnalaz. | | 1 LED rosso per lo stato del relè |
|-----------|--|--------------------------------------|

Conessioni

| | | |
|---------------|--|------------|
| Attacchi tipo | | Estraibili |
|---------------|--|------------|

Isolamenti

| | | |
|--|----|-----|
| Tensione nominale di isolamento Ui | V | 415 |
| Tensione nominale di tenuta ad impulso (Uimp) | kV | 5 |
| Tensione di tenuta alla frequenza di esercizio | kV | 2 |

Condizioni ambientali

Temperatura

Temperatura di impiego

| | | |
|-----|----|-----|
| min | °C | -20 |
| max | °C | +60 |

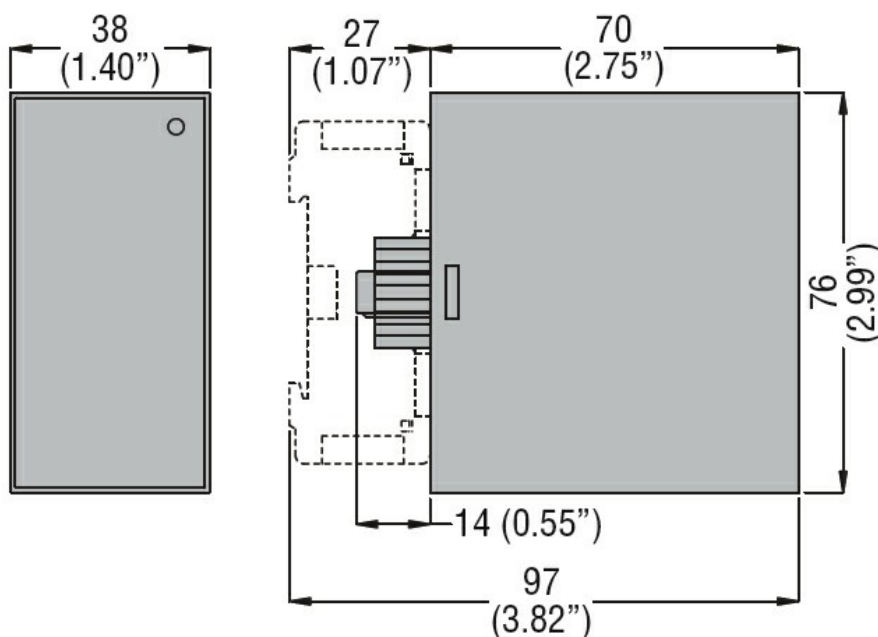
Temperatura di stoccaggio

| | | |
|-----|----|-----|
| min | °C | -30 |
| max | °C | +80 |

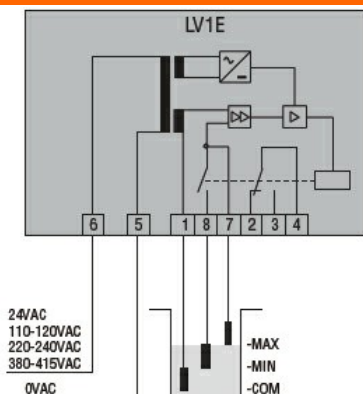
Custodia

| | |
|---------------------------|---|
| Esecuzione | Custodia plug-in a 8 poli (presa S8) |
| Materiale | Polycarbonato autoestinguente |
| Montaggio | Alloggiamento plug-in per guida DIN da 35 mm (IEC / EN 60715) o 8 pin |
| Grado di protezione (IEC) | IP30 |
| Dimensioni (L x A x P) | mm 38 x 76 x 70 |
| Peso prodotto | g 263 |

Dimensioni



Schemi elettrici



Omologazioni e conformità

Conformità

IEC/EN 60255-5

Omologazioni

EAC

Classificazione ETIM

ETIM 8.0

EC001447 - Relè
di monitoraggio
del livello di
riempimento