



### Alimentazione ausiliaria

Tipologia di alimentazione	Singola tensione		
Tensione nominale di alimentazione ausiliaria Us	AC		
	min	VAC	220
	max	VAC	240
Campo di funzionamento tensione	0.85...1.1 Us		
Frequenza nominale	Hz	50/60	
Potenza assorbita max	VA	5.5	
Potenza massima dissipata	W	2.8	

### Caratteristiche di uscita

Numero di sonde applicabili	Nr.	3	
Tipo sonde	Sonde e portaelettrodi: SN1 / SCM / CGL / PS31 / PS3S o similari		
Tensione in uscita per le sonde	9VAC (tensione tra gli elettrodi)		
Sensibilità	kΩ	7...8 fixed	

### Tempi di ritardo

Tempo di intervento	s	≤0.05	
Tempo di rispistino	s	≤0.1	

### Uscite a relè

Numero di relè	Nr.	1	
Stato del relè	Normalmente eccitato, diseccitati allo sgancio		
Configurazione contatti	1 contatto in scambio		
Tensione di funzionamento nominale AC (IEC)	VAC	220	
Massima tensione di commutazione	VAC	380	
Corrente convenzionale termica in aria libera Ith IEC ≤ 40°C	A	5	
Designazione secondo UL/CSA e IEC/EN 60947-5-1	B300		
Durata elettrica (con carico nominale)	cycles	2.5 x 10 <sup>5</sup>	
Durata meccanica	cycles	50x10 <sup>6</sup>	

### Segnalazioni

Segnalaz.	1 LED rosso per lo stato del relè		
-----------	-----------------------------------	--	--

### Conessioni

Attacchi tipo	Estraibili		
---------------	------------	--	--

### Isolamenti

Tensione nominale di isolamento Ui	V	415	
Tensione nominale di tenuta ad impulso (Uimp)	kV	5	
Tensione di tenuta alla frequenza di esercizio	kV	2	

### Condizioni ambientali

#### Temperatura

Temperatura di impiego

min	°C	-20
max	°C	+60

Temperatura di stoccaggio

min	°C	-30
max	°C	+80

### Custodia

#### Esecuzione

Custodia plug-in  
a 8 poli (presa  
S8)

#### Materiale

Policarbonato  
autoestinguente

#### Montaggio

Alloggiamento  
plug-in per guida  
DIN da 35 mm  
(IEC / EN 60715)  
o 8 pin

#### Grado di protezione (IEC)

IP30

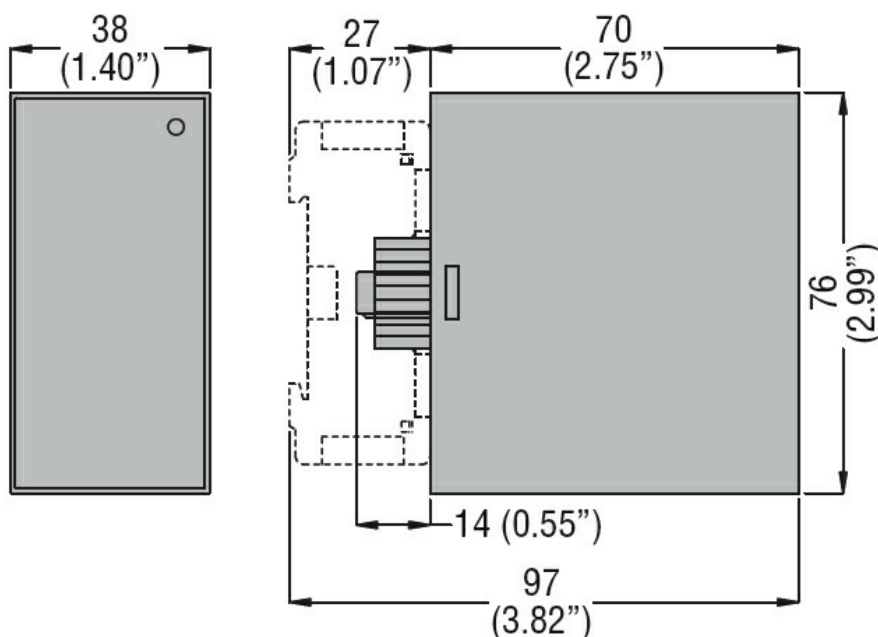
#### Dimensioni (L x A x P)

mm 38 x 76 x 70

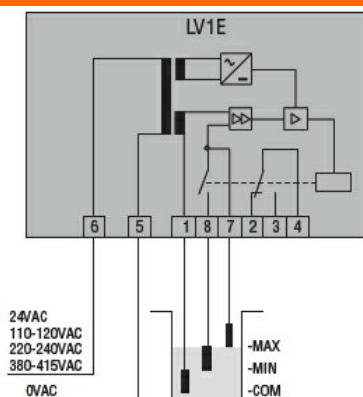
#### Peso prodotto

g 263

### Dimensioni



### Schemi elettrici



### Omologazioni e conformità

Conformità

IEC/EN 60255-5

Omologazioni

EAC

### Classificazione ETIM

ETIM 8.0

EC001447 - Relè  
di monitoraggio  
del livello di  
riempimento