



### Caratteristiche generali

Descrizione	Ritardo all'eccitazione, multiscale, multitensione versione plug-in
Funzione	Eccitazione ritardata

### Alimentazione

Tensione nominale di ausiliaria Us	24VAC/DC; 110VAC; 220... 240VAC
Frequenza nominale	Hz 50/60
Campo di funzionamento tensione	0.85...1.1 Us
Potenza massima assorbita / dissipata	W 6VA
Immunità alle microinterruzioni	ms ≤40

### Circuito di temporizzazione

Campi di regolazione tempo	0.3s...780s	
Errore di impostazione	% ±5	
Errore di ripetibilità	% ±0.5	
Errore variazioni di tensione	% ±0.5	
Tempo di ripristino		
	Durante la temporizzazione	ms ≥100
	A tempo scaduto	ms ≥65

### Uscite a relè

Numero di relè	Nr. 1
Configurazione contatti	1 ritardato in scambio
Massima tensione di commutazione	VAC 250
Corrente convenzionale termica in aria libera Ith IEC ≤ 40°C	A 5
Designazione secondo UL/CSA e IEC/EN 60947-5-1	B300

### Isolamento (ingresso-uscita)

Tensione nominale di isolamento Ui	V 250
Tensione di tenuta alla frequenza di esercizio	kV 2

### Manovre

Durata meccanica	cycles 30000000
Durata elettrica (con carico nominale)	cycles 100000

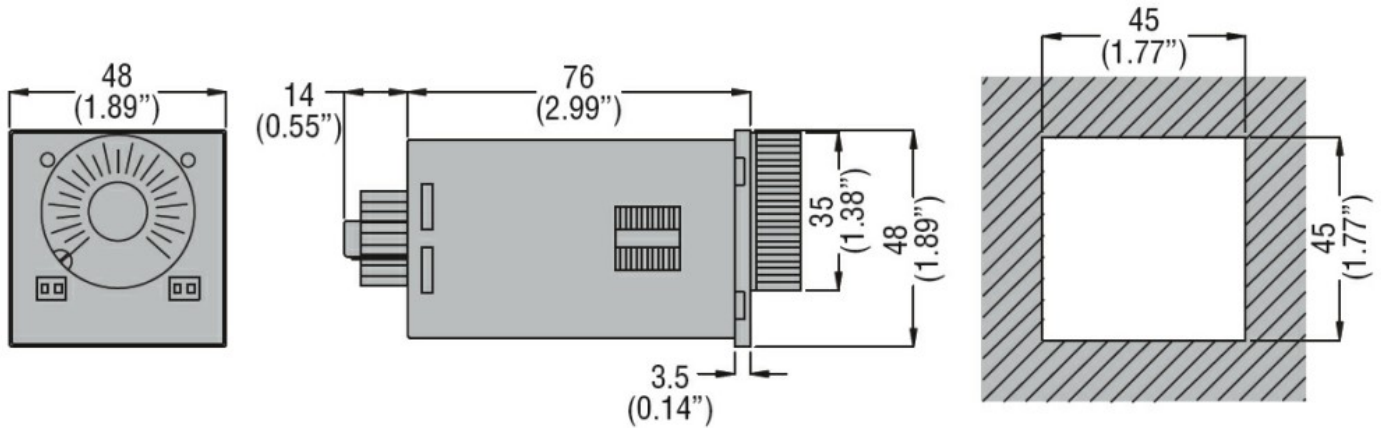
### Condizioni ambientali

Temperatura	Temperatura di impiego	min °C -10
		max °C +60
	Temperatura di stoccaggio	min °C -30
		max °C +80

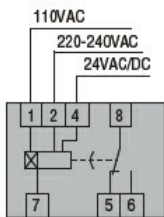
### Custodia

Materiale	Poliamide autoestinguente
Montaggio	Zoccolo 8 poli
Grado di protezione	IP40 frontale, IP20 sui terminali
Dimensioni (L x A x P)	mm 48 x 48 x 90
Peso prodotto	g 124

### Dimensioni



### Schemi elettrici



### Omologazioni e conformità

#### Conformità

CSA C22.2 n°14  
IEC/EN 61812-1  
UL508

#### Omologazioni

cURus  
EAC

### Classificazione ETIM

ETIM 8.0

EC001439 - Relè a tempo