



Caratteristiche generali

| | |
|-------------|---|
| Descrizione | Ritardo all'eccitazione, multiscale, multitensione versione plug-in |
| Funzione | Eccitazione ritardata |

Alimentazione

| | |
|---------------------------------------|---------------------------------------|
| Tensione nominale di ausiliaria Us | 24VAC/DC; 110VAC; 220... 240VAC |
| Frequenza nominale | Hz 50/60 |
| Campo di funzionamento tensione | 0.85...1.1 Us |
| Potenza massima assorbita / dissipata | W 6VA |
| Immunità alle microinterruzioni | ms ≤40 |

Circuito di temporizzazione

| | | |
|-------------------------------|----------------------------|---------|
| Campi di regolazione tempo | 18s...780min | |
| Errore di impostazione | % ±5 | |
| Errore di ripetibilità | % ±0.5 | |
| Errore variazioni di tensione | % ±0.5 | |
| Tempo di ripristino | | |
| | Durante la temporizzazione | ms ≥100 |
| | A tempo scaduto | ms ≥65 |

Uscite a relè

| | |
|--|------------------------|
| Numero di relè | Nr. 1 |
| Configurazione contatti | 1 ritardato in scambio |
| Massima tensione di commutazione | VAC 250 |
| Corrente convenzionale termica in aria libera Ith IEC ≤ 40°C | A 5 |
| Designazione secondo UL/CSA e IEC/EN 60947-5-1 | B300 |

Isolamento (ingresso-uscita)

| | |
|--|-------|
| Tensione nominale di isolamento Ui | V 250 |
| Tensione di tenuta alla frequenza di esercizio | kV 2 |

Manovre

| | |
|--|-----------------|
| Durata meccanica | cycles 30000000 |
| Durata elettrica (con carico nominale) | cycles 100000 |

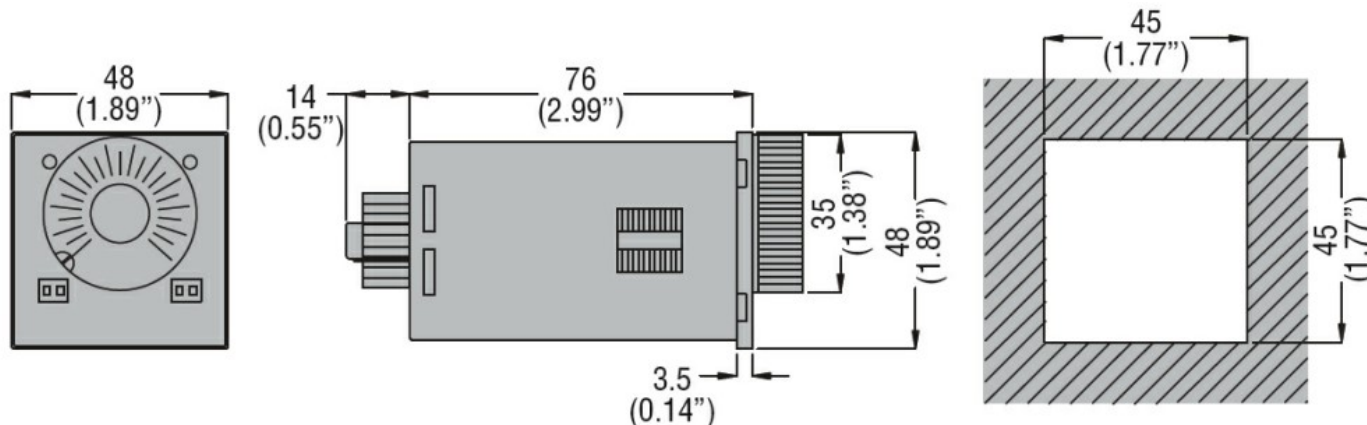
Condizioni ambientali

| | | |
|-------------|---------------------------|------------|
| Temperatura | Temperatura di impiego | min °C -10 |
| | | max °C +60 |
| | Temperatura di stoccaggio | min °C -30 |
| | | max °C +80 |

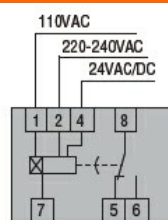
Custodia

| | |
|------------------------|-----------------------------------|
| Materiale | Poliammide autoestinguente |
| Montaggio | Zoccolo 8 poli |
| Grado di protezione | IP40 frontale, IP20 sui terminali |
| Dimensioni (L x A x P) | mm 48 x 48 x 90 |
| Peso prodotto | g 124 |

Dimensioni



Schemi elettrici



Omologazioni e conformità

Conformità

CSA C22.2 n°14
IEC/EN 61812-1
UL508

Omologazioni

cURus
EAC

Classificazione ETIM

ETIM 8.0

EC001439 - Relè a tempo