



Caratteristiche generali

Descrizione	Ritardo all'eccitazione, multiscala, multitensione versione plug-in
Funzione	Eccitazione ritardata

Alimentazione

Tensione nominale di ausiliaria Us	220...240VAC						
Tensione nominale di alimentazione ausiliaria Us AC	<table border="1"> <tr> <td>min</td> <td>VAC</td> <td>220</td> </tr> <tr> <td>max</td> <td>VAC</td> <td>240</td> </tr> </table>	min	VAC	220	max	VAC	240
min	VAC	220					
max	VAC	240					
Frequenza nominale	Hz 50/60						
Campo di funzionamento tensione	0.85...1.1 Us						
Potenza massima assorbita / dissipata	W 6VA						
Immunità alle microinterruzioni	ms ≤40						

Circuito di temporizzazione

Campi di regolazione tempo	0.05s...10min						
Errore di impostazione	% ±5						
Errore di ripetibilità	% ±0.5						
Errore variazioni di tensione	% ±0.5						
Tempo di ripristino	<table border="1"> <tr> <td>Durante la temporizzazione</td> <td>ms</td> <td>≥100</td> </tr> <tr> <td>A tempo scaduto</td> <td>ms</td> <td>≥65</td> </tr> </table>	Durante la temporizzazione	ms	≥100	A tempo scaduto	ms	≥65
Durante la temporizzazione	ms	≥100					
A tempo scaduto	ms	≥65					

Uscite a relè

Numero di relè	Nr. 2
Configurazione contatti	2 rit. o 1 rit.+1 ist.
Massima tensione di commutazione	VAC 250
Corrente convenzionale termica in aria libera Ith IEC ≤ 40°C	A 5
Designazione secondo UL/CSA e IEC/EN 60947-5-1	B300

Isolamento (ingresso-uscita)

Tensione nominale di isolamento Ui	V 250
Tensione di tenuta alla frequenza di esercizio	kV 2

Manovre

Durata meccanica	cycles 30000000
Durata elettrica (con carico nominale)	cycles 100000

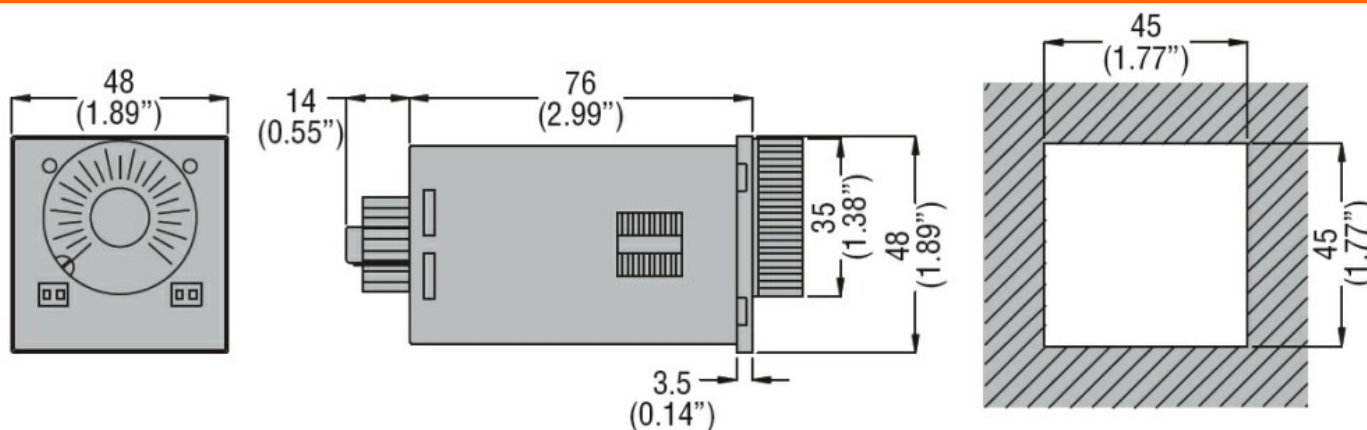
Condizioni ambientali

Temperatura	<table border="1"> <tr> <td>Temperatura di impiego</td> <td> <table border="1"> <tr> <td>min</td> <td>°C</td> <td>-10</td> </tr> <tr> <td>max</td> <td>°C</td> <td>+60</td> </tr> </table> </td> </tr> <tr> <td>Temperatura di stoccaggio</td> <td> <table border="1"> <tr> <td>min</td> <td>°C</td> <td>-30</td> </tr> <tr> <td>max</td> <td>°C</td> <td>+80</td> </tr> </table> </td> </tr> </table>	Temperatura di impiego	<table border="1"> <tr> <td>min</td> <td>°C</td> <td>-10</td> </tr> <tr> <td>max</td> <td>°C</td> <td>+60</td> </tr> </table>	min	°C	-10	max	°C	+60	Temperatura di stoccaggio	<table border="1"> <tr> <td>min</td> <td>°C</td> <td>-30</td> </tr> <tr> <td>max</td> <td>°C</td> <td>+80</td> </tr> </table>	min	°C	-30	max	°C	+80
Temperatura di impiego	<table border="1"> <tr> <td>min</td> <td>°C</td> <td>-10</td> </tr> <tr> <td>max</td> <td>°C</td> <td>+60</td> </tr> </table>	min	°C	-10	max	°C	+60										
min	°C	-10															
max	°C	+60															
Temperatura di stoccaggio	<table border="1"> <tr> <td>min</td> <td>°C</td> <td>-30</td> </tr> <tr> <td>max</td> <td>°C</td> <td>+80</td> </tr> </table>	min	°C	-30	max	°C	+80										
min	°C	-30															
max	°C	+80															

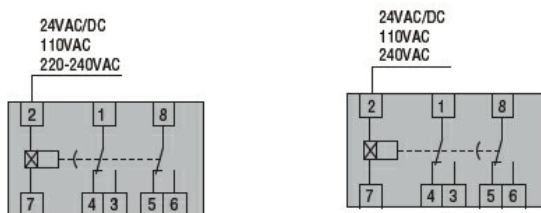
Custodia

Materiale	Poliamide autoestinguente	
Montaggio	Zoccolo 8 poli	
Grado di protezione	IP40 frontale, IP20 sui terminali	
Dimensioni (L x A x P)	mm	48 x 48 x 90
Peso prodotto	g	124

Dimensioni



Schemi elettrici



Omologazioni e conformità

Conformità

CSA C22.2 n°14
IEC/EN 61812-1
UL508

Omologazioni

cURus
EAC

Classificazione ETIM

ETIM 8.0

EC001439 - Relè a tempo