



### Caratteristiche generali

Descrizione	Ritardo all'eccitazione, multiscale, multitensione versione plug-in
Funzione	Eccitazione ritardata

### Alimentazione

Tensione nominale di ausiliaria Us		24VAC/DC
Frequenza nominale	Hz	50/60
Campo di funzionamento tensione		0.85...1.1 Us
Potenza massima assorbita / dissipata	W	6VA
Immunità alle microinterruzioni	ms	≤40

### Circuito di temporizzazione

Campi di regolazione tempo		0.05s...10min
Errore di impostazione	%	±5
Errore di ripetibilità	%	±0.5
Errore variazioni di tensione	%	±0.5
Tempo di ripristino		
	Durante la temporizzazione	ms ≥100
	A tempo scaduto	ms ≥65

### Uscite a relè

Numero di relè	Nr.	2
Configurazione contatti		2 rit. o 1 rit.+1 ist.
Massima tensione di commutazione	VAC	250
Corrente convenzionale termica in aria libera Ith IEC ≤ 40°C	A	5
Designazione secondo UL/CSA e IEC/EN 60947-5-1		B300

### Isolamento (ingresso-uscita)

Tensione nominale di isolamento Ui	V	250
Tensione di tenuta alla frequenza di esercizio	kV	2

### Manovre

Durata meccanica	cycles	30000000
Durata elettrica (con carico nominale)	cycles	100000

### Condizioni ambientali

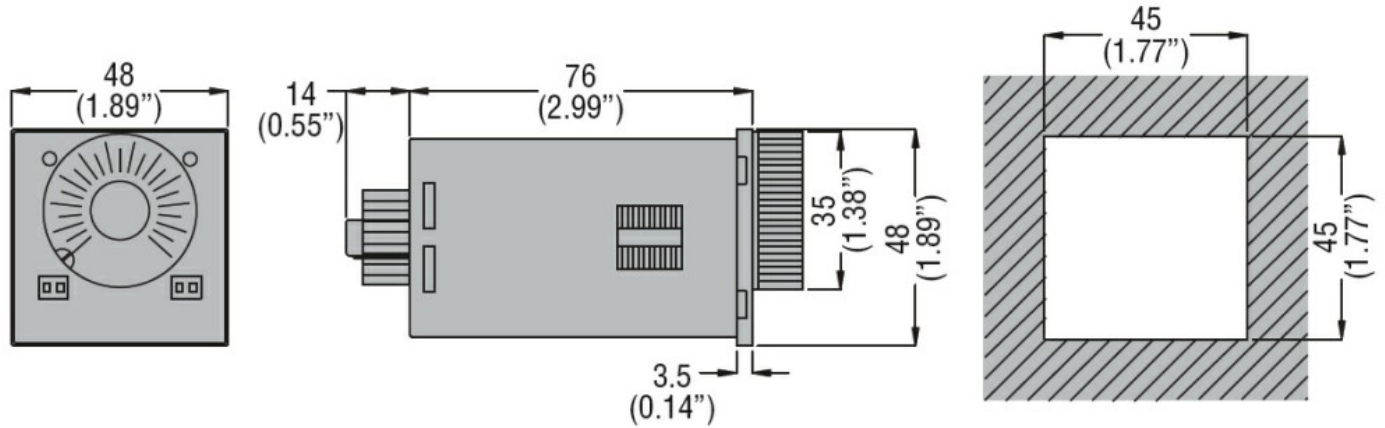
Temperatura				
	Temperatura di impiego	min	°C	-10
		max	°C	+60
	Temperatura di stoccaggio	min	°C	-30
		max	°C	+80

### Custodia

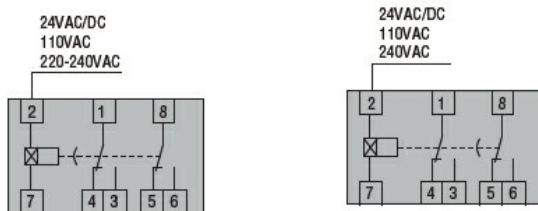
Materiale	Poliammide autoestinguenta
Montaggio	Zoccolo 8 poli

Grado di protezione	IP40 frontale, IP20 sui terminali
Dimensioni (L x A x P)	mm 48 x 48 x 90
Peso prodotto	g 124

**Dimensioni**



**Schemi elettrici**



**Omologazioni e conformità**

**Conformità**

CSA C22.2 n°14

IEC/EN 61812-1

UL508

**Omologazioni**

cURus

EAC

**Classificazione ETIM**

ETIM 8.0

EC001439 - Relè  
a tempo