



Caratteristiche generali

Descrizione	Temporizzatore multifunzione, multiscala, multitensione		
Funzione	Multifunzioni		
Alimentazione			
Tensione nominale di ausiliaria Us	24...240VAC/DC		
Tensione nominale di alimentazione ausiliaria Us			
AC	min	VAC	24
	max	VAC	240
DC	min	VDC	24
	max	VDC	240
Frequenza nominale		Hz	50/60
Campo di funzionamento tensione	0.85...1.1 Us		
Potenza massima assorbita / dissipata		W	6VA
Immunità alle microinterruzioni		ms	≤40
Circuito di temporizzazione			
Campi di regolazione tempo	0.05min...10h		
Errore di impostazione		%	±5
Errore di ripetibilità		%	±0.5
Errore variazioni di tensione		%	±0.5
Tempo di ripristino	Durante la temporizzazione	ms	≥100
	A tempo scaduto	ms	≥65
Uscite a relè			
Numero di relè		Nr.	2
Configurazione contatti	2 ritardato in scambio		
Massima tensione di commutazione		VAC	250
Corrente convenzionale termica in aria libera Ith IEC ≤ 40°C		A	5
Designazione secondo UL/CSA e IEC/EN 60947-5-1	B300		
Isolamento (ingresso-uscita)			
Tensione nominale di isolamento Ui		V	250
Tensione di tenuta alla frequenza di esercizio		kV	2
Manovre			
Durata meccanica		cycles	3000000
Durata elettrica (con carico nominale)		cycles	100000
Condizioni ambientali			
Temperatura	Temperatura di impiego		
	min	°C	-10
	max	°C	+60

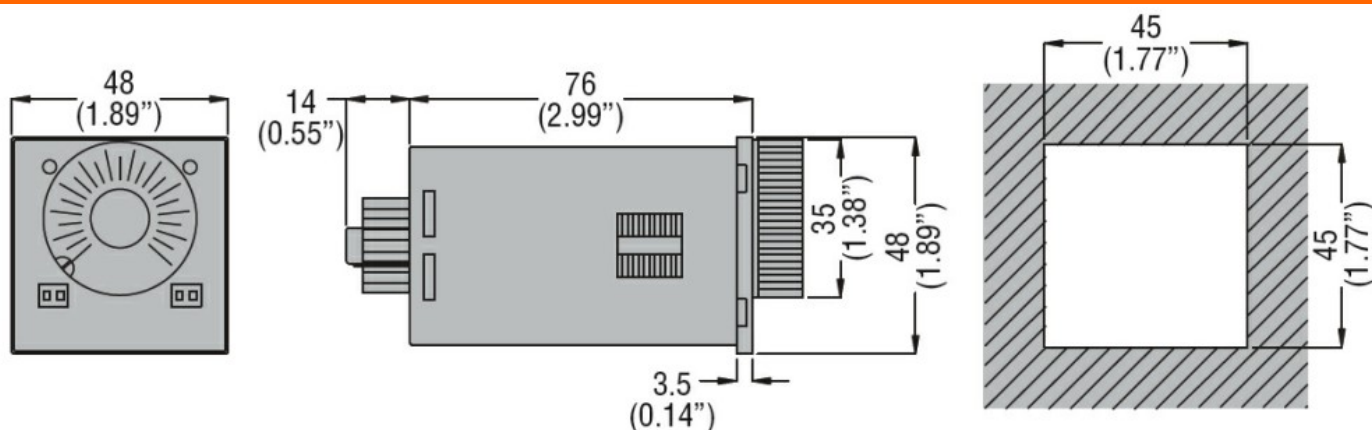
Temperatura di stoccaggio

min	°C	-30
max	°C	+80

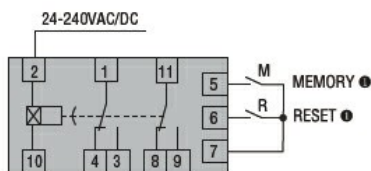
Custodia

Materiale	Poliamide autoestinguente	
Montaggio	Zoccolo 11 poli	
Grado di protezione	IP40 frontale, IP20 sui terminali	
Dimensioni (L x A x P)	mm	48 x 48 x 90
Peso prodotto	g	135

Dimensioni



Schemi elettrici



T (preset time) = $T1+T2$

● Contacts "M" and "R" are to be volt free (dry).

Omologazioni e conformità

Conformità

CSA C22.2 n°14
IEC/EN 61812-1
UL508

Omologazioni

cURus
EAC

Classificazione ETIM

ETIM 8.0

EC001439 - Relè a tempo