



Conessioni

Attacchi tipo Barra filettata con dado

Condizioni ambientali

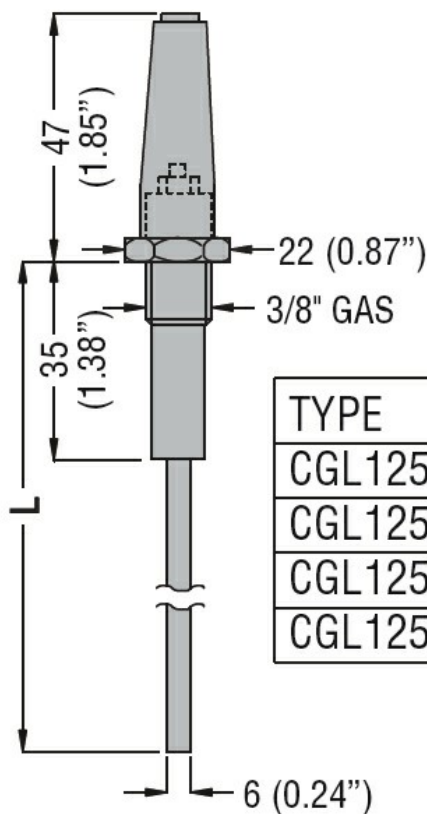
Temperatura Temperatura di impiego

	max	°C	+180
Pressione massima	bar		10

Custodia

Peso prodotto g 208

Dimensioni



TYPE	L
CGL125 3	327 (12.87")
CGL125 5	500 (19.68")
CGL125 7	700 (27.56")
CGL125 10	1000 (39.37")

Omologazioni e conformità

Conformità /

Omologazioni EAC

Classificazione ETIM

ETIM 8.0 EC010106 - sensore del livello fluido