



**Conessioni**

Attacchi tipo Barra filettata con dado

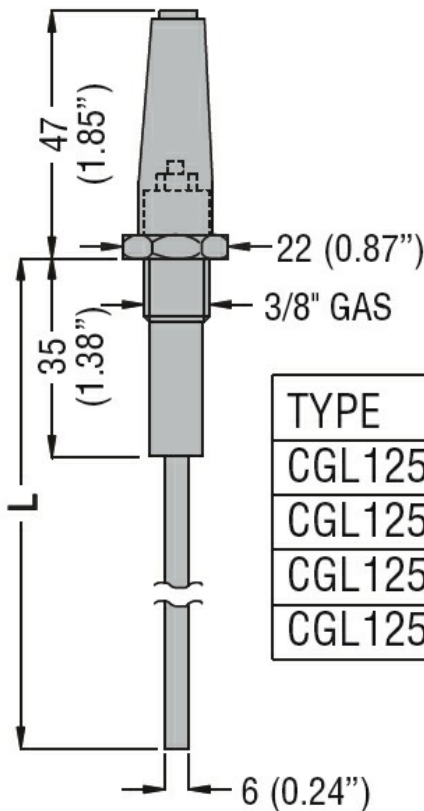
**Condizioni ambientali**

Temperatura	Temperatura di impiego	max	°C	+180
Pressione massima			bar	10

**Custodia**

Peso prodotto g 281

**Dimensioni**



TYPE	L
CGL125 3	327 (12.87")
CGL125 5	500 (19.68")
CGL125 7	700 (27.56")
CGL125 10	1000 (39.37")

**Omologazioni e conformità**

Conformità /

Omologazioni EAC

**Classificazione ETIM**

ETIM 8.0 EC010106 - sensore del livello fluido