



Alimentazione

Tensione nominale Us

min	VAC	220
max	VAC	240 ±10%

Frequenza di impiego

min	Hz	50 ±5%
max	Hz	60 ±5%

Potenza assorbita

max	VA	117
max	W	24

Ciclo di carica

Riferimento norme IEC60335-2-29

Tipo di batteria Al piombo

Tensione batteria VDC 12

Tensione di carica (Uc) 13.8

Corrente di carica (Ic) A 3

Regolazione corrente di carica % Ic 30 a 100

Protezioni

Fusibile di uscita della batteria;
Inibizione carica per:
1. cortocircuito sui morsetti batteria,
2. inversione polarità batteria,
3. tensione bassa ai poli batteria (<0,5 Ue),
4. sovraccarico uscita

Fusibile esterno 1

Segnalazioni

Indicazione LED condizione operativa Yes

LED inversione polarità Yes

Circuito uscita allarme

Tipo di uscita Transistor NPN

Caratteristiche meccaniche

Tipo custodia Internal panel mounting

Attacchi tipo Estraibili

Fissaggio A vite

Peso prodotto g 1984

Condizioni ambientali

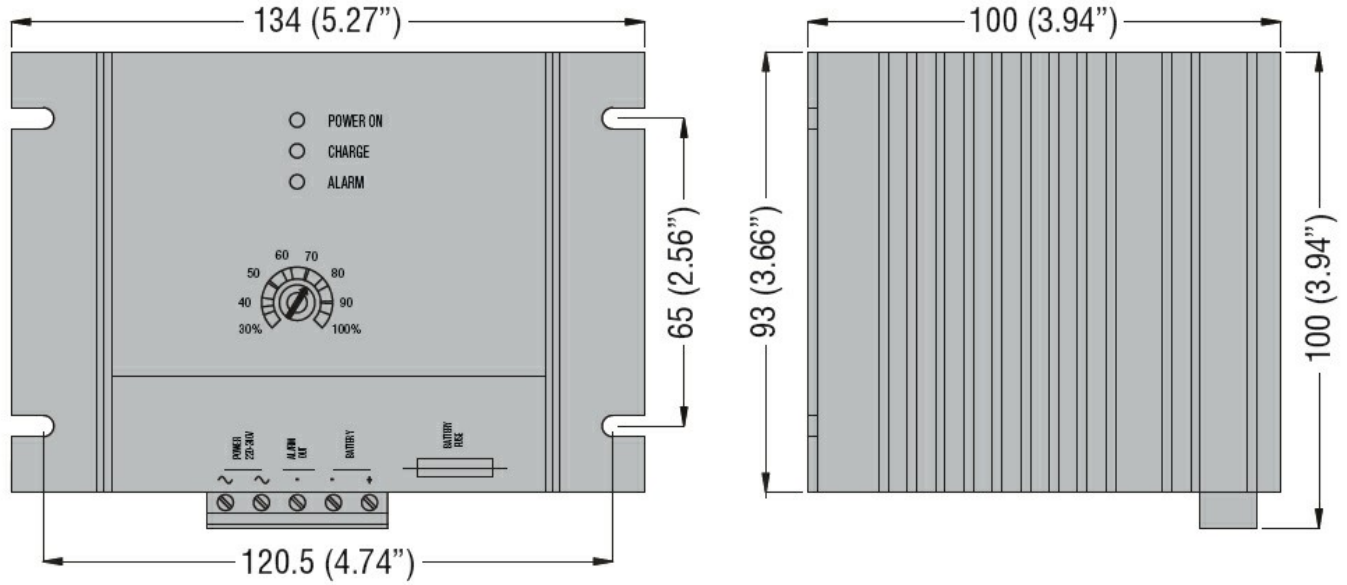
Temperatura

Temperatura di impiego

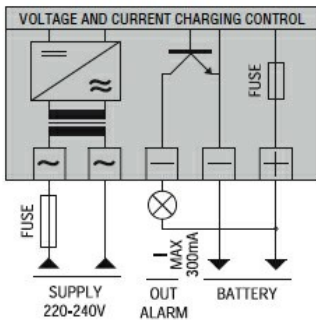
min	°C	-10
-----	----	-----

Temperatura di stoccaggio	max	°C	+50
	min	°C	-30
Grado di protezione	max	°C	+80
			IP00

Dimensioni



Schemi elettrici



Omologazioni e conformità

Conformità

IEC/EN 60335-2-29

Omologazioni

EAC

Classificazione ETIM

ETIM 8.0

EC000359 -
caricabatterie
universale