



Conessioni

Attacchi tipo A vite

Sezione conduttori IEC max mm² 2.5

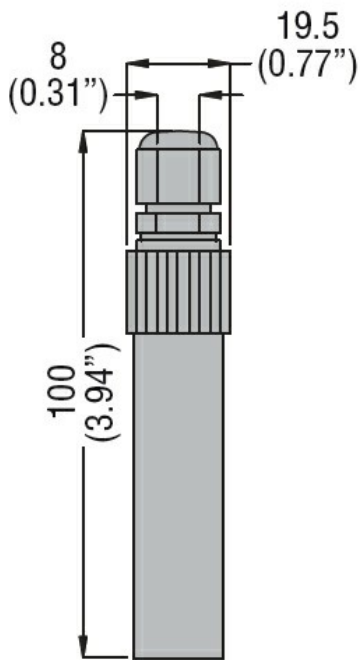
Condizioni ambientali

Temperatura Temperatura di impiego max °C +60

Custodia

Peso prodotto g 50

Dimensioni



Omologazioni e conformità

Conformità /

Omologazioni EAC

Classificazione ETIM

ETIM 8.0 EC001447 - Relè di monitoraggio del livello di riempimento