



Caratteristiche generali

Numero di poli	Nr.	3
Categoria di sovratensione		III
Grado di inquinamento		3
Grado di protezione IP frontale		IP20
Tipo di sganciatore		Termico
Fusibile di protezione	aM (IEC)	A 0.5
	RK5 (UL)	A 1
Sensibilità alla mancanza di fase		Si
Modalità di reset		Automatico

Caratteristiche del circuito di potenza

Tensione nominale di isolamento IEC/EN	V	690
Tensione nominale di tenuta ad impulso (Uimp)	kV	8
Tensione di funzionamento nominale	V	690
Frequenza di impiego	min	Hz 0
	max	Hz 400

Corrente di impiego Ie	Corrente di impiego min	A	0.14
	Corrente di impiego max	A	0.23

Classe di intervento		10A
Pulsante di test		Si
Indicazione intervento		yes

Attacchi	tipo vite		Vite e rondella M4
	larghezza morsetto utensile	mm	9.8
			Phillips 2

Coppia di serraggio terminali	min	Nm	2.3
	max	Nm	2.3
	min	Ibin	1.7
	max	Ibin	1.7

Sezione dei conduttori	AWG/kcmil max	10
------------------------	---------------	----

Caratteristiche del circuito ausiliario

Contatti ausiliari	NA	Nr.	1
	NC	Nr.	1
Tensione nominale di isolamento IEC/EN Ausiliaria	V	690	
Tensione nominale di tenuta ad impulso (Uimp) Ausiliaria	kV	6	
Tensione di funzionamento nominale Ausiliaria	V	690	
Corrente di impiego AC15	24V	A	1.5

	120V	A	1.5
	240V	A	0.75
Corrente convenzionale termica in aria libera Ith IEC ≤ 40°C		A	10

Attacchi

tipo Circuito ausiliario		Vite e rondella
vite Circuito ausiliario		M3,5
larghezza morsetto Circuito ausiliario	mm	8
utensile Circuito ausiliario		Phillips 1

Sezione dei conduttori

Flessibili senza terminale max circuito ausiliario	mm ²	2.5
Flessibili con terminale max Circuito ausiliario	mm ²	2.5

Coppia di serraggio terminali

min Circuito ausiliario	Nm	1
max Circuito ausiliario	Nm	1
min Circuito ausiliario	Ibin	0.74
max Circuito ausiliari	Ibin	0.74

Designazione secondo UL/CSA e IEC/EN 60947-5-1

C300-R300

Condizioni ambientali

Temperatura di impiego

min	°C	-20
max	°C	55

Temperatura di stoccaggio

min	°C	-55
max	°C	70

Temperatura di compensazione

min	°C	-15
max	°C	55

Altitudine massima

m 3000

Caratteristiche meccaniche

Posizione di montaggio

Normale Ammessa	Piano verticale ±30°
--------------------	-------------------------

Fissaggio

Montaggio diretto
su BG06...
BG09... BG12...

Peso prodotto

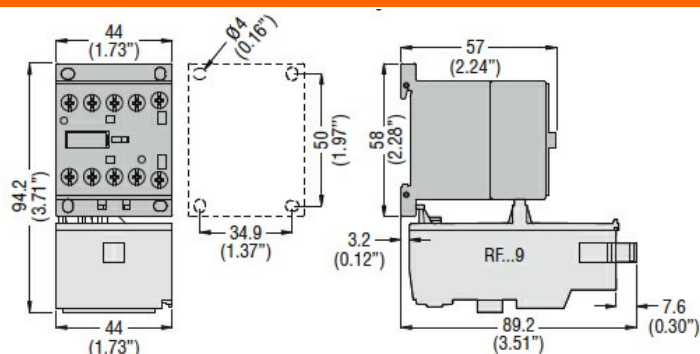
g 123

Dati tecnici UL

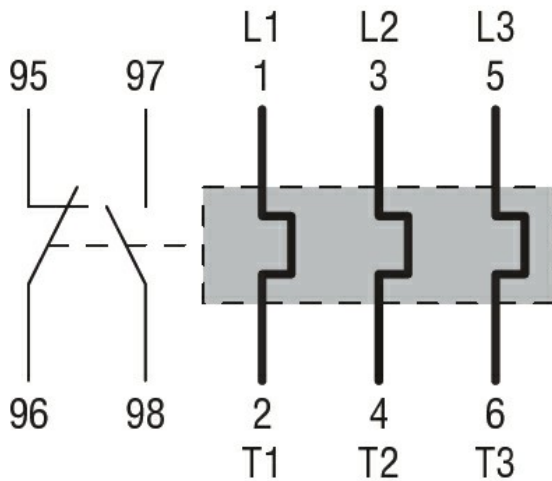
Full-load current (FLA) per motore trifase

a 480V	A	0.23
a 600V	A	0.23

Dimensioni



Schemi elettrici



Omologazioni e conformità

Omologazioni

CSA C22.2 n° 14

IEC/EN 60947-1

IEC/EN 60947-4-1

UL508

Certificazioni

CCC

CSA

cULus

EAC

Classificazione ETIM

ETIM 8.0

EC000106 - Relè di sovraccarico termico