



#### Caratteristiche dei contatti

Numero di poli	Nr.	4
Tensione nominale di isolamento IEC/EN	V	690
Corrente convenzionale termica in aria libera Ith IEC ≤ 40°C	A	10

#### Caratteristiche meccaniche

Posizione di montaggio	Normale Ammessa	Su piano verticale Qualsiasi
Fissaggio		Montaggio laterale
Peso prodotto	g	82

#### Caratteristiche dei contatti ausiliari incorporati

Tipo di contatto		2NO+1NC or 1NO+2NC reversible	
Corrente convenzionale termica Ith	A	10	
Designazione secondo IEC/EN 60947-5-1		A600 - P600	
Corrente di impiego AC15	230V 400V 500V	A A A	3 1.9 1.4

#### Caratteristiche elettriche

Conducibilità		5V 10 mA	
Designazione secondo UL/CSA e IEC/EN 60947-5-1		A600 P600	
Corrente di impiego AC15	120V 240V 480V	A A A	6 3 1.5

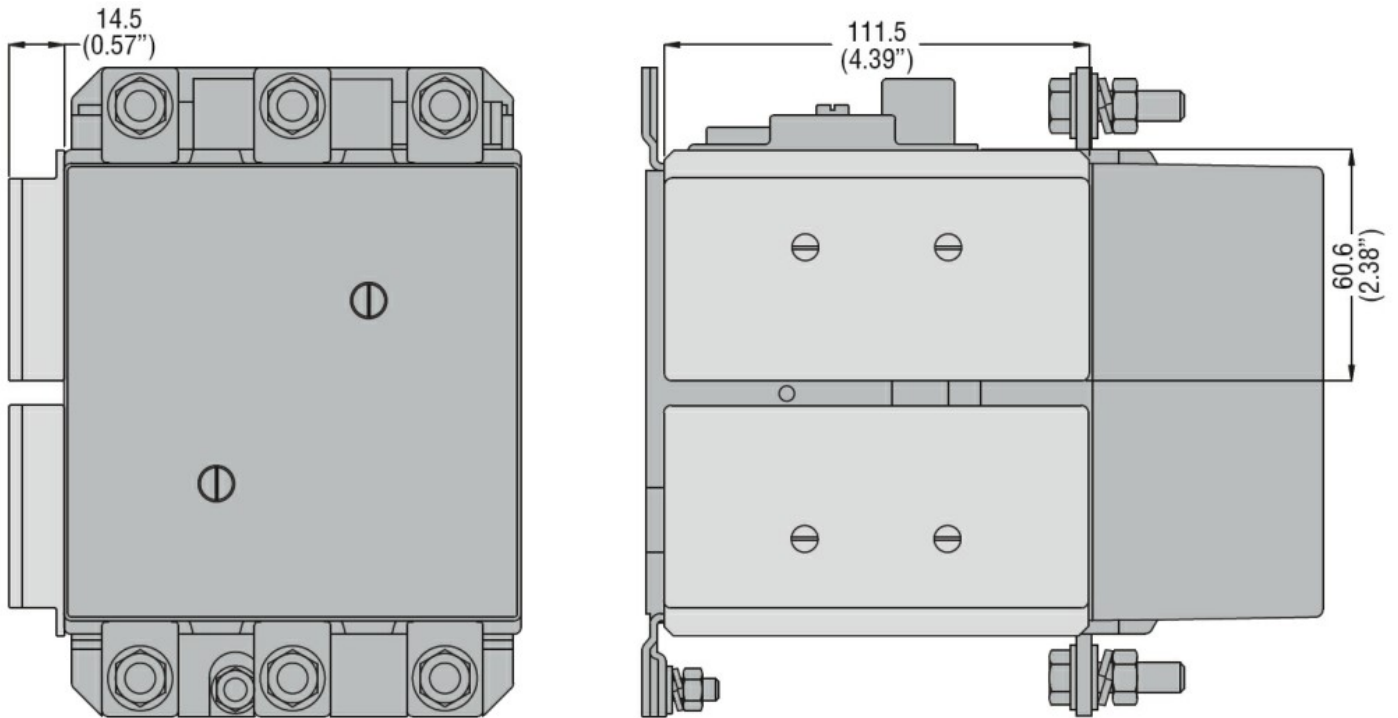
#### Dati tecnici UL

Tensione di funzionamento nominale AC (UL)	V	600
--	---	-----

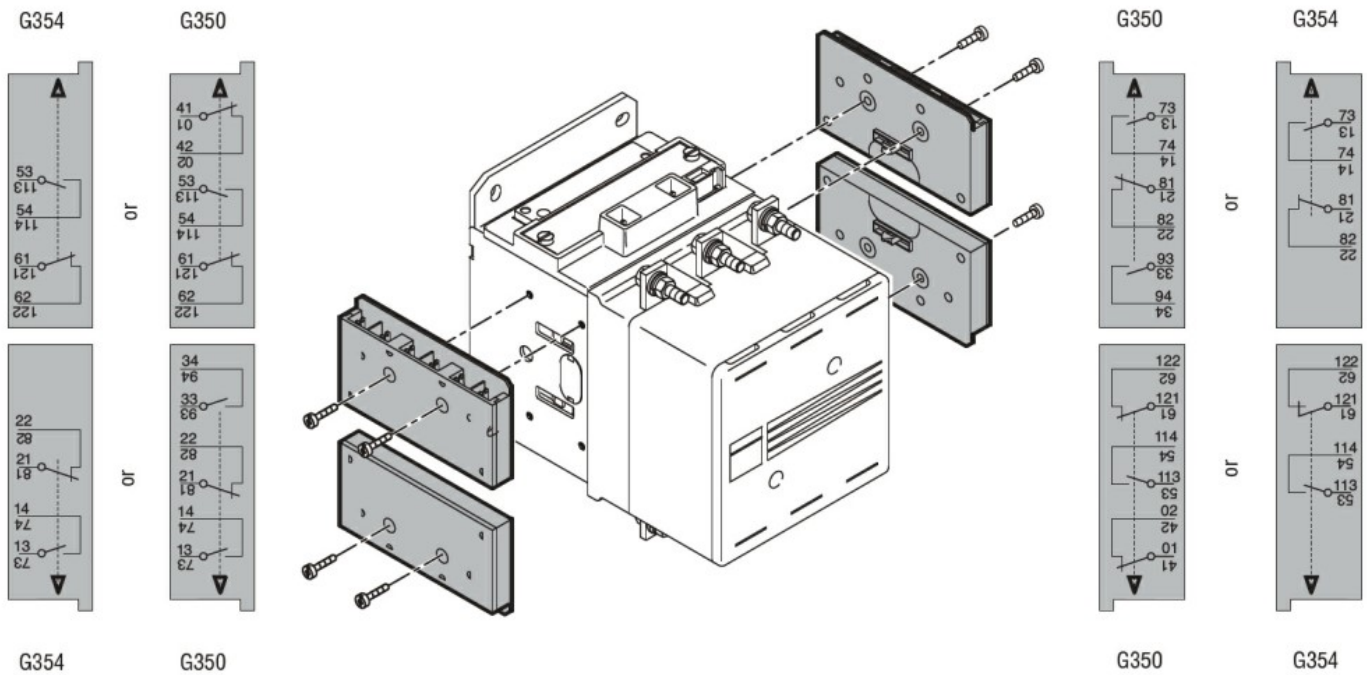
#### Condizioni ambientali

Temperatura	Temperatura di impiego	min	°C	-50
		max	°C	+70
	Temperatura di stoccaggio	min	°C	-60
		max	°C	+80
Altitudine massima		m		3000

#### Dimensioni



**Schemi elettrici**



**Omologazioni e conformità**

**Conformità**

- CSA C22.2 n° 60947-1
- CSA C22.2 n° 60947-5-1
- IEC/EN 60947-1
- IEC/EN 60947-5-1
- UL 60947-1
- UL 60947-5-1

**Omologazioni**

- CCC
- cULus
- EAC

---

UR

Classificazione ETIM

ETIM 8.0

EC000041 -  
Contatti ausiliari