



Caratteristiche elettriche

Corrente d'impiego max ($\leq 440V$) A 9

Caratteristiche dei contatti

Corrente di impiego Ie AC-3 ($\leq 440V \leq 55^\circ C$) A 9

Potenza nominale AC-3 ($T \leq 55^\circ C$)	V	kW	A
	230V	kW	2.2
	400V	kW	4
	415V	kW	4.3
	440V	kW	4.5
	500V	kW	5

Contatti ausiliari incorporati

NA 0
NC 1

Dati tecnici UL

Maximum UL/CSA horsepower ratings single-phase

110V-120V HP 0.5
220V-240V HP 1.5

Maximum UL/CSA horsepower ratings three-phase, 3-pole

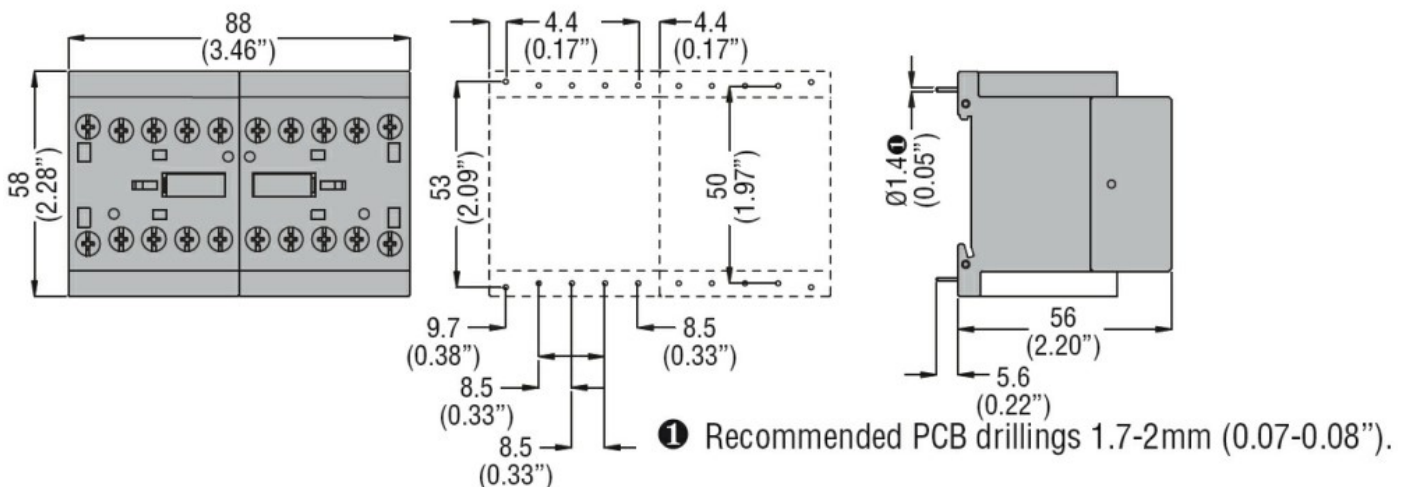
200V-208V HP 2
220V-240V HP 3
440V-480V HP 5

Caratteristiche meccaniche

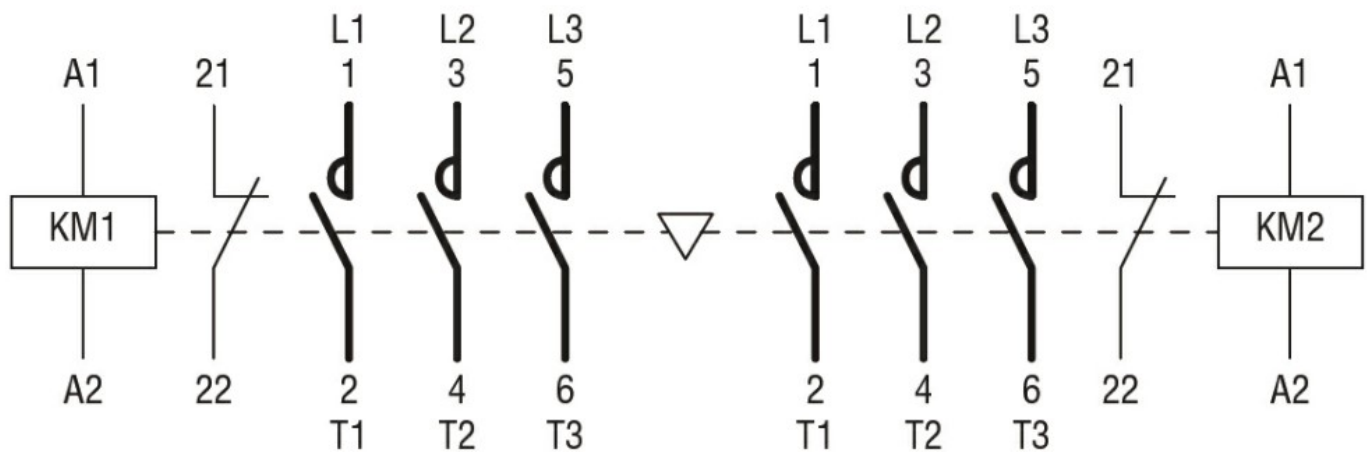
Attacchi tipo Vite di fissaggio

Peso prodotto g 460

Dimensioni



Schemi elettrici



Omologazioni e conformità

Conformità

IEC/EN 60947-1

IEC/EN 60947-4-1

UL508 CSA C22.2 n° 14

Omologazioni

cULus

Classificazione ETIM

ETIM 8.0

EC001037 -
Combinazione
starter motore