



**Caratteristiche elettriche**

Corrente d'impiego max ( $\leq 440V$ ) A 9

**Caratteristiche dei contatti**

Corrente di impiego Ie AC-3 ( $\leq 440V \leq 55^\circ C$ ) A 9

Potenza nominale AC-3 ( $T \leq 55^\circ C$ )	V	kW	HP
	230V	kW	2.2
	400V	kW	4
	415V	kW	4.3
	440V	kW	4.5
	500V	kW	5

Contatti ausiliari incorporati

NA 0  
NC 1

**Dati tecnici UL**

Maximum UL/CSA horsepower ratings single-phase

110V-120V HP 0.5  
220V-240V HP 1.5

Maximum UL/CSA horsepower ratings three-phase, 3-pole

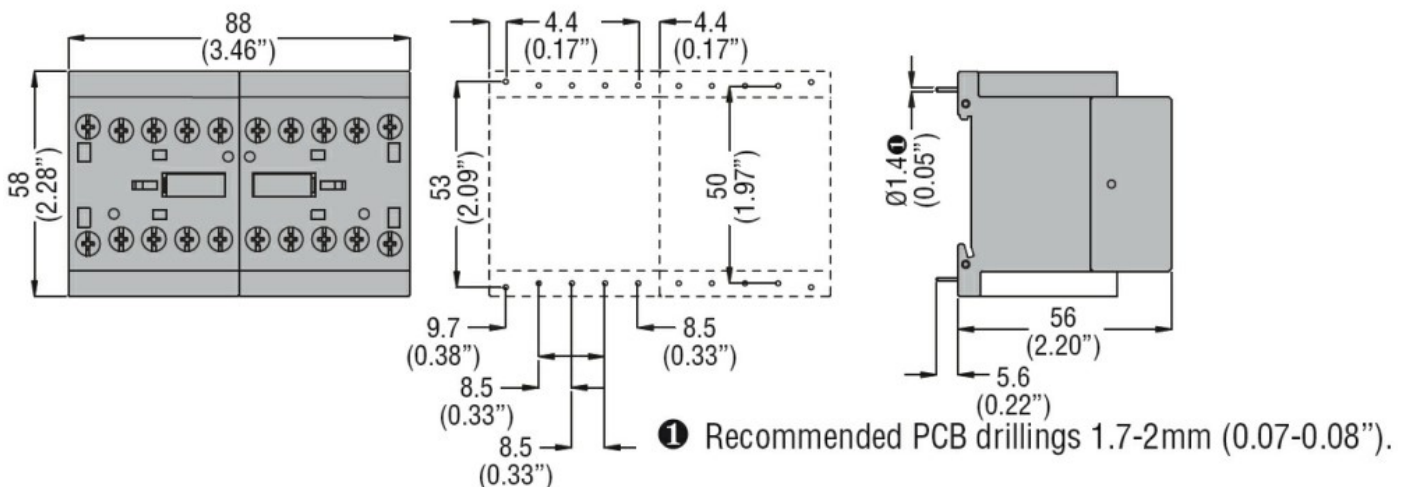
200V-208V HP 2  
220V-240V HP 3  
440V-480V HP 5

**Caratteristiche meccaniche**

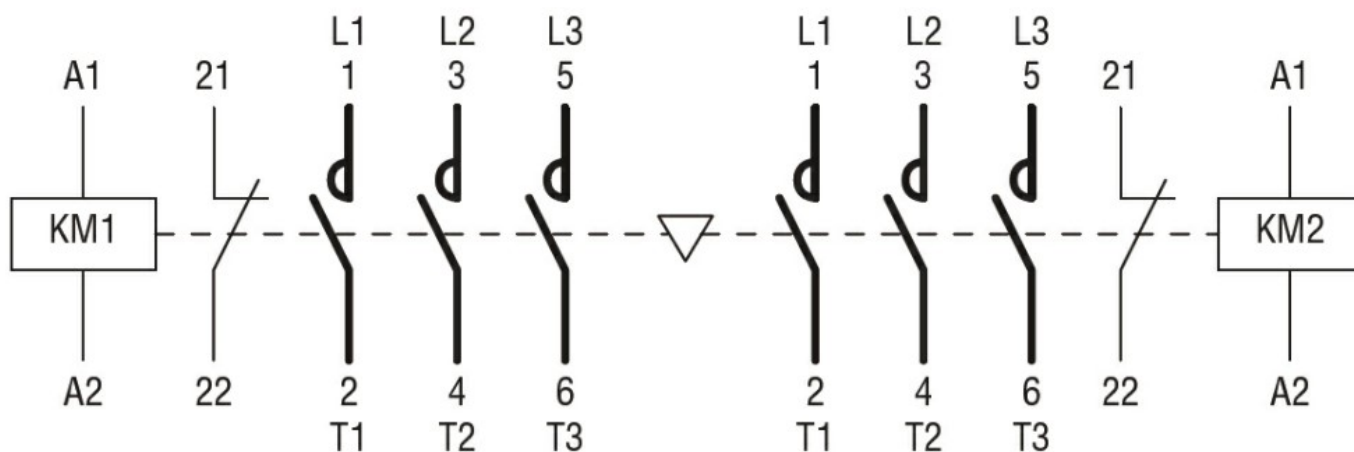
Attacchi tipo Vite di fissaggio

Peso prodotto g 400

**Dimensioni**



**Schemi elettrici**



### Omologazioni e conformità

#### Conformità

IEC/EN 60947-1

IEC/EN 60947-4-1

UL508 CSA C22.2 n° 14

#### Omologazioni

cULus

### Classificazione ETIM

ETIM 8.0

EC001037 -  
Combinazione  
starter motore