



Caratteristiche elettriche

Corrente d'impiego max ($\leq 440V$) A 12

Caratteristiche dei contatti

Corrente di impiego Ie AC-3 ($\leq 440V \leq 55^\circ C$) A 12

Potenza nominale AC-3 ($T \leq 55^\circ C$)

230V	kW	3.2
400V	kW	5.7
415V	kW	6.2
440V	kW	5.5
500V	kW	5
690V	kW	5

Contatti ausiliari incorporati

NA	0
NC	1

Dati tecnici UL

Maximum UL/CSA horsepower ratings single-phase

110V-120V	HP	0.5
220V-240V	HP	1.5

Maximum UL/CSA horsepower ratings three-phase, 3-pole

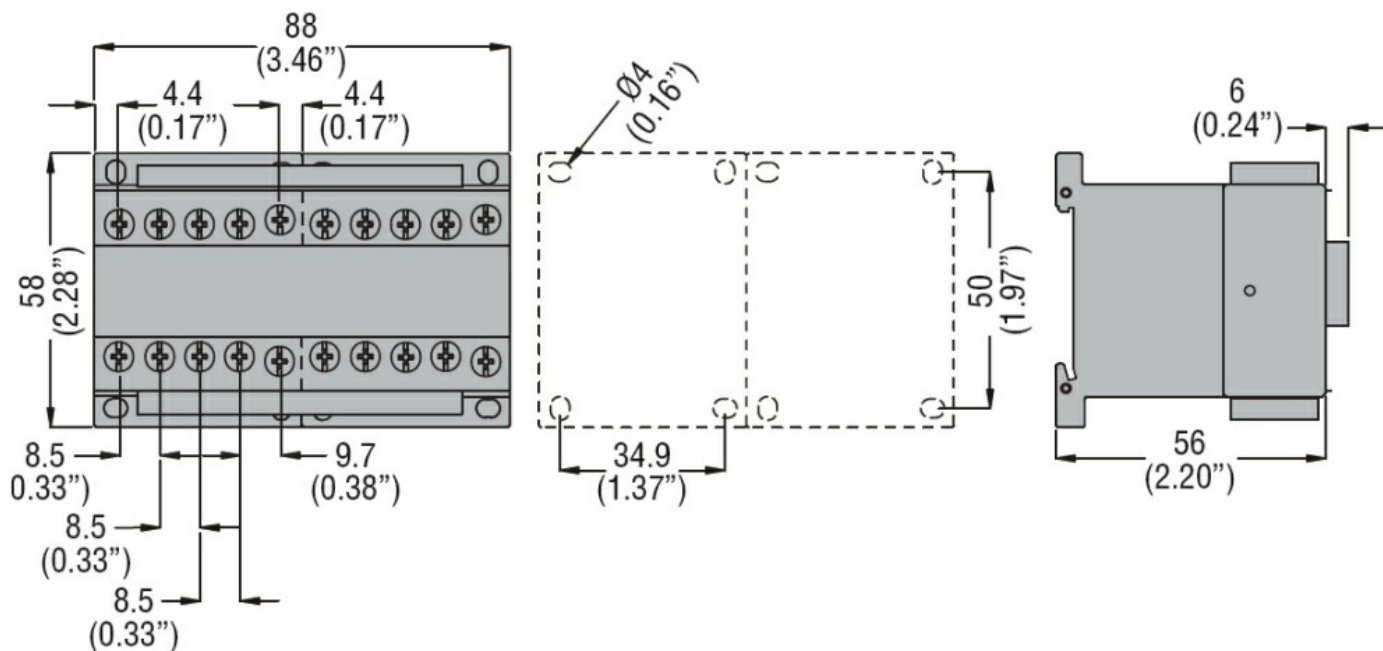
200V-208V	HP	3
220V-240V	HP	3
440V-480V	HP	7.5
550V-600V	HP	10

Caratteristiche meccaniche

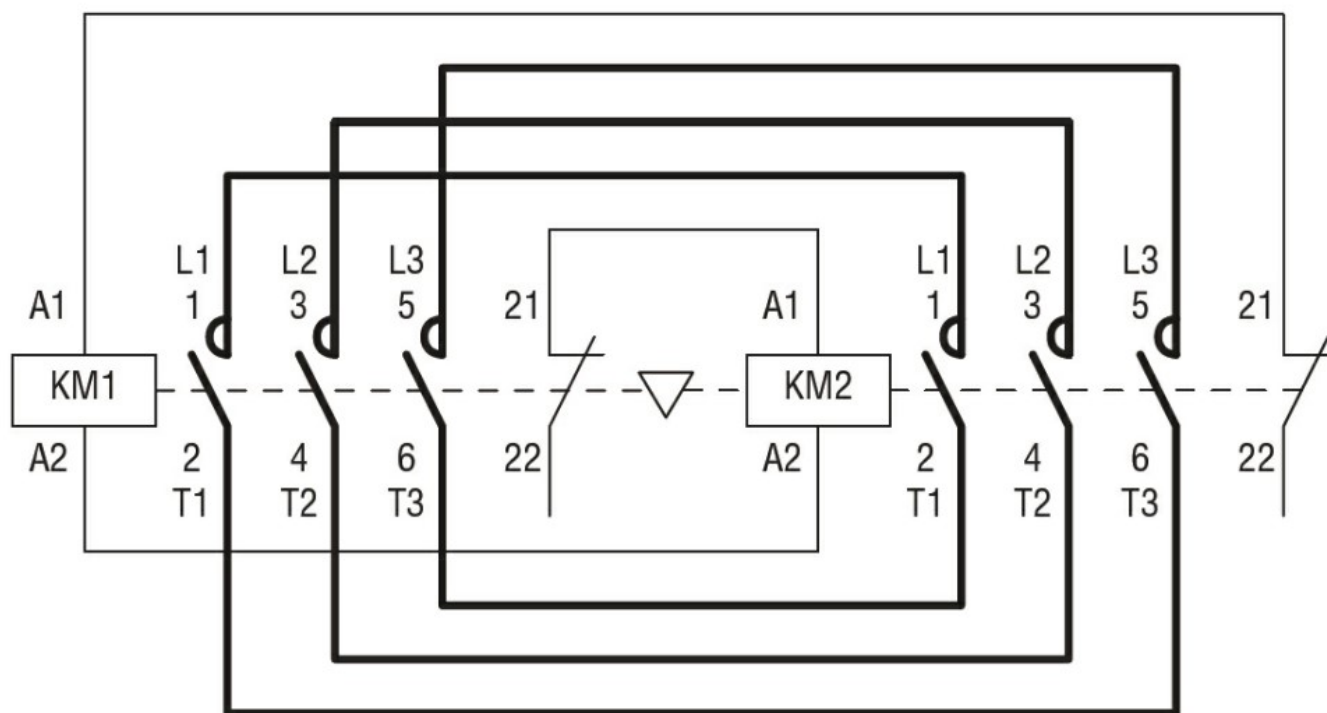
Attacchi tipo Vite di fissaggio

Peso prodotto g 394

Dimensioni



Schemi elettrici



Omologazioni e conformità

Conformità

- IEC/EN 60947-1
- IEC/EN 60947-4-1
- UL508 CSA C22.2 n° 14

Omologazioni

cULus

Classificazione ETIM

ETIM 8.0

EC001037 -
Combinazione
starter motore