



Caratteristiche dei contatti

Numero di poli	Nr.	4
Tensione nominale di isolamento IEC/EN	V	500
Tensione nominale di tenuta ad impulso (Uimp)	kV	6
Frequenza di impiego	min	Hz 25
	max	Hz 400
Corrente convenzionale termica in aria libera Ith IEC ≤ 40°C	A	20
Corrente di impiego Ie	AC-1 (≤40°C)	A 20
	AC-1 (≤55°C)	A 18
	AC-1 (≤70°C)	A 15
	AC-3 (≤440V ≤55°C)	A 9
	AC-4 (400V)	A 4
Potenza nominale AC-1 (T≤40°C)	230V	kW 8
	400V	kW 14
	500V	kW 16
Corrente di breve durata ammissibile 10s (IEC/EN 60947-1)	A	96
Fusibile di protezione	gG (IEC)	A 20
	aM (IEC)	A 10
Potere di chiusura (valore efficace)	A	92
Potere di apertura alla tensione	≤440V	A 72
	500V	A 72
Resistenza per polo (valore medio)	mΩ	10
Potenza dissipata per polo (valori medi)	Ith	W 4
	AC-3	W 0.81
Coppia di serraggio terminali	min	Nm 0.8
	max	Nm 1
	min	Ibin 9
	max	Ibin 9
Coppia di serraggio terminali bobina	min	Nm 0.8
	max	Nm 1
	min	Ibin 9
	max	Ibin 9
Numero max conduttori installabili contemporaneamente	Nr.	2
Sezione dei conduttori	AWG/Kcmil	
	max	12
Flessibili senza terminale		

	min	mm ²	0.8
	max	mm ²	2.5
Flessibili con terminale			
	min	mm ²	1.5
	max	mm ²	2.5
Flessibile con terminale a forcella			
	min	mm ²	1.5
	max	mm ²	2.5
Protezione terminali di potenza secondo IEC/EN 60529			IP00
Caratteristiche meccaniche			
Posizione di montaggio			
	Normale Ammessa	Piano verticale ±30°	
Fissaggio		A vite / guida DIN 35mm	
Peso prodotto		g	200
Caratteristiche dei contatti ausiliari incorporati			
Corrente convenzionale termica I _{th}		A	10
Designazione secondo IEC/EN 60947-5-1		A600	
Manovre			
Durata meccanica		cycles	20000000
Durata elettrica		cycles	500000
Informazioni relative alla sicurezza			
Performance level B10d secondo EN/ISO 13849-1			
	Carico nominale A vuoto	cycles	500000
		cycles	20000000
Compatibilità EMC secondo EN 60947-1			Si
Comando bobina AC			
Tensione nominale a 60Hz		V	230
Limiti di funzionamento			
Bobina a 60Hz alimentata a 60Hz			
Chiusura			
	min	%Us	75
	max	%Us	115
Rilascio			
	min	%Us	20
	max	%Us	55
Assorbimento medio a 20°C			
Bobina a 50/60Hz alimentata a 50Hz			
	Spunto	VA	30
	Servizio	VA	4
Bobina a 50/60Hz alimentata a 60Hz			
	Spunto	VA	25
	Servizio	VA	3
Bobina a 60Hz alimentata a 60Hz			
	Spunto	VA	30
	Servizio	VA	4
Dissipazione a ≤20°C 50Hz			W 0.95
Frequenza massima dei cicli			
Manovra meccanica			cycles/h 3600
Tempi di manovra			
Tempi medi con comando a Us in AC			

Chiusura NA	min	ms	12
	max	ms	21
Rilascio NA	min	ms	9
	max	ms	18
Chiusura NC	min	ms	17
	max	ms	26
Rilascio NC	min	ms	7
	max	ms	17
<hr/>			
in DC			
Chiusura NA	min	ms	18
	max	ms	25
Rilascio NA	min	ms	2
	max	ms	3
Chiusura NC	min	ms	3
	max	ms	5
Rilascio NC	min	ms	11
	max	ms	17

Dati tecnici UL

Full-load current (FLA) per motore trifase

a 480V	A	7.6
a 600V	A	6.1

Potenza meccanica erogata con

Motore monofase in AC

110/120V	HP	0.5
230V	HP	1.5

Motore trifase in AC

200/208V	HP	2
220/240V	HP	3
460/480V	HP	5
575/600V	HP	5

General USE

Contattore

AC	A	20
----	---	----

Condizioni ambientali

Temperatura

Temperatura di impiego

min	°C	-50
max	°C	+70

Temperatura di stoccaggio

min	°C	-60
max	°C	+80

Altitudine massima

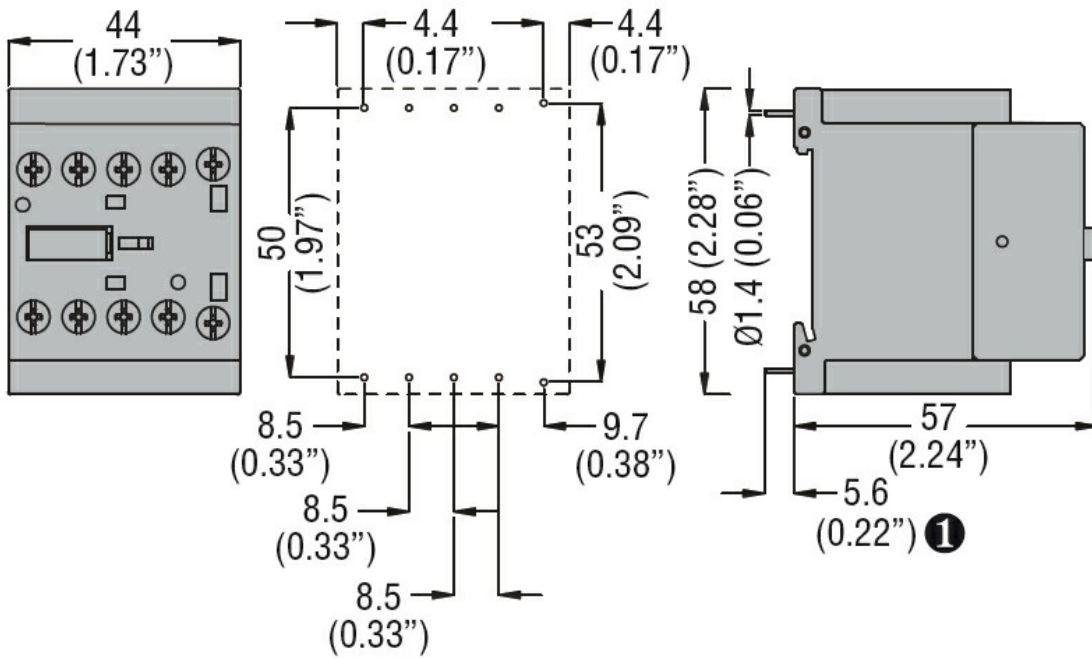
m	3000
---	------

Tolleranze e protezioni

Grado di inquinamento

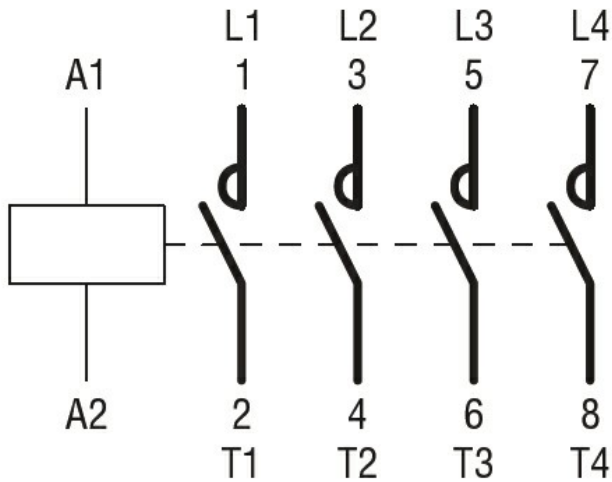
3

Dimensioni



① Recommended PCB drillings 1.7-2mm.

Schemi elettrici



Omologazioni e conformità

Conformità

CSA C22.2 n° 60947-1
CSA C22.2 n° 60947-4-1
IEC/EN 60947-1
IEC/EN 60947-4-1
UL 60947-1
UL 60947-4-1

Omologazioni

cURus
EAC

Classificazione ETIM

ETIM 8.0

EC000066 -
Contatto per
commutazione in
C.A.