



Caratteristiche dei contatti

Numero di poli	Nr.	4
Tensione nominale di isolamento IEC/EN	V	500
Tensione nominale di tenuta ad impulso (Uimp)	kV	6
Frequenza di impiego	min	Hz 25
	max	Hz 400
Corrente convenzionale termica in aria libera Ith IEC ≤ 40°C	A	20
Corrente di impiego Ie	AC-1 (≤40°C)	A 20
	AC-1 (≤55°C)	A 18
	AC-1 (≤70°C)	A 15
	AC-3 (≤440V ≤55°C)	A 9
	AC-4 (400V)	A 4
Potenza nominale AC-1 (T≤40°C)	230V	kW 8
	400V	kW 14
	500V	kW 16
Corrente di breve durata ammissibile 10s (IEC/EN 60947-1)	A	96
Fusibile di protezione	gG (IEC)	A 20
	aM (IEC)	A 10
Potere di chiusura (valore efficace)	A	92
Potere di apertura alla tensione	≤440V	A 72
	500V	A 72
Resistenza per polo (valore medio)	mΩ	10
Potenza dissipata per polo (valori medi)	Ith	W 4
	AC-3	W 0.81
Coppia di serraggio terminali	min	Nm 0.8
	max	Nm 1
	min	Ibin 9
	max	Ibin 9
Coppia di serraggio terminali bobina	min	Nm 0.8
	max	Nm 1
	min	Ibin 9
	max	Ibin 9
Numero max conduttori installabili contemporaneamente	Nr.	2
Sezione dei conduttori	AWG/Kcmil	
	max	12
Flessibili senza terminale		

	min	mm ²	0.8
	max	mm ²	2.5
Flessibili con terminale			
	min	mm ²	1.5
	max	mm ²	2.5
Flessibile con terminale a forcella			
	min	mm ²	1.5
	max	mm ²	2.5
Protezione terminali di potenza secondo IEC/EN 60529			IP00
Caratteristiche meccaniche			
Posizione di montaggio			
	Normale		Piano verticale
	Ammessa		±30°
Fissaggio			A vite / guida DIN 35mm
Peso prodotto			g 200
Caratteristiche dei contatti ausiliari incorporati			
Corrente convenzionale termica I _{th}			A 10
Designazione secondo IEC/EN 60947-5-1			A600
Manovre			
Durata meccanica			cycles 20000000
Durata elettrica			cycles 500000
Informazioni relative alla sicurezza			
Performance level B10d secondo EN/ISO 13849-1			
	Carico nominale	cycles	500000
	A vuoto	cycles	20000000
Compatibilità EMC secondo EN 60947-1			Si
Comando bobina AC			
Tensione nominale a 50/60Hz			V 230
Limiti di funzionamento			
Bobina a 50/60Hz alimentata a 50Hz			
Chiusura			
	min	%Us	75
	max	%Us	115
Rilascio			
	min	%Us	20
	max	%Us	55
Bobina a 50/60Hz alimentata a 60Hz			
Chiusura			
	min	%Us	80
	max	%Us	115
Rilascio			
	min	%Us	20
	max	%Us	55
Assorbimento medio a 20°C			
Bobina a 50/60Hz alimentata a 50Hz			
	Spunto	VA	30
	Servizio	VA	4
Bobina a 50/60Hz alimentata a 60Hz			
	Spunto	VA	25
	Servizio	VA	3
Bobina a 60Hz alimentata a 60Hz			
	Spunto	VA	30
	Servizio	VA	4

Dissipazione a $\leq 20^{\circ}\text{C}$ 50Hz	W	0.95
Frequenza massima dei cicli		
Manovra meccanica	cycles/h	3600
Tempi di manovra		
Tempi medi con comando a Us in AC		
Chiusura NA	min	ms 12
	max	ms 21
Rilascio NA	min	ms 9
	max	ms 18
Chiusura NC	min	ms 17
	max	ms 26
Rilascio NC	min	ms 7
	max	ms 17
in DC		
Chiusura NA	min	ms 18
	max	ms 25
Rilascio NA	min	ms 2
	max	ms 3
Chiusura NC	min	ms 3
	max	ms 5
Rilascio NC	min	ms 11
	max	ms 17

Dati tecnici UL

Full-load current (FLA) per motore trifase	a 480V	A	7.6
	a 600V	A	6.1

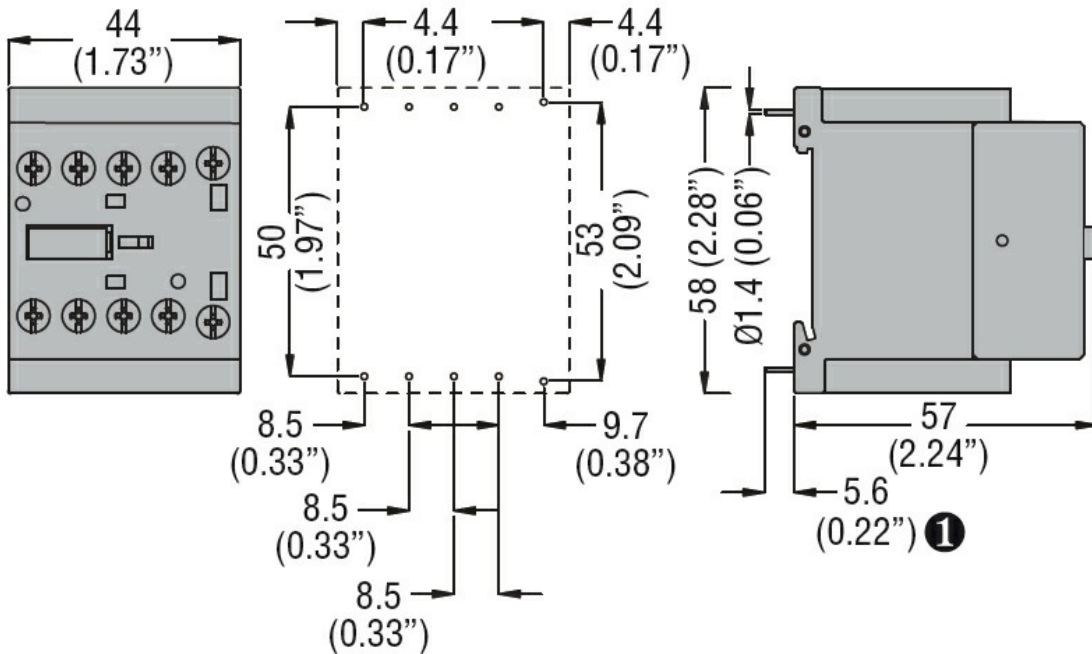
Potenza meccanica erogata con			
Motore monofase in AC	110/120V	HP	0.5
	230V	HP	1.5
Motore trifase in AC	200/208V	HP	2
	220/240V	HP	3
	460/480V	HP	5
	575/600V	HP	5

General USE			
Contattore	AC	A	20

Condizioni ambientali

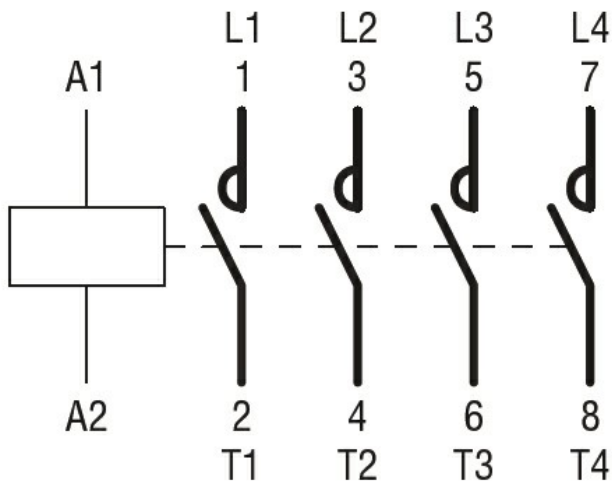
Temperatura			
Temperatura di impiego	min	$^{\circ}\text{C}$	-50
	max	$^{\circ}\text{C}$	+70
Temperatura di stoccaggio	min	$^{\circ}\text{C}$	-60

Altitudine massima	max	°C	+80
		m	3000
Tolleranze e protezioni			
Grado di inquinamento			3
Dimensioni			



① Recommended PCB drillings 1.7-2mm.

Schemi elettrici



Omologazioni e conformità

Conformità

- CSA C22.2 n° 60947-1
- CSA C22.2 n° 60947-4-1
- IEC/EN 60947-1
- IEC/EN 60947-4-1
- UL 60947-1
- UL 60947-4-1

Omologazioni

- cURus
- EAC

Classificazione ETIM

ETIM 8.0

EC000066 -
Contatto per
commutazione in
C.A.