



### Caratteristiche dei contatti

Numero di poli	Nr.	3
Tensione nominale di isolamento IEC/EN	V	500
Tensione nominale di tenuta ad impulso (Uimp)	kV	6
Frequenza di impiego	min	Hz 25
	max	Hz 400
Corrente convenzionale termica in aria libera Ith IEC ≤ 40°C	A	20
Corrente di impiego Ie	AC-1 (≤40°C)	A 20
	AC-1 (≤55°C)	A 18
	AC-1 (≤70°C)	A 15
	AC-3 (≤440V ≤55°C)	A 9
	AC-4 (400V)	A 4
Potenza nominale AC-3 (T≤55°C)	230V	kW 2.2
	400V	kW 4
	415V	kW 4.3
	440V	kW 4.5
	500V	kW 5
Potenza nominale AC-1 (T≤40°C)	230V	kW 8
	400V	kW 14
	500V	kW 16
Corrente di breve durata ammissibile 10s (IEC/EN 60947-1)	A	96
Fusibile di protezione	gG (IEC)	A 20
	aM (IEC)	A 10
Potere di chiusura (valore efficace)	A	92
Potere di apertura alla tensione	≤440V	A 72
	500V	A 72
Resistenza per polo (valore medio)	mΩ	10
Potenza dissipata per polo (valori medi)	Ith	W 4
	AC-3	W 0.81
Coppia di serraggio terminali	min	Nm 0.8
	max	Nm 1
	min	Ibin 9
	max	Ibin 9
Coppia di serraggio terminali bobina	min	Nm 0.8
	max	Nm 1
	min	Ibin 9

	max	I <sub>bin</sub>	9
Numero max conduttori installabili contemporaneamente		Nr.	2
Sezione dei conduttori			
AWG/Kcmil	max		12
Flessibili senza terminale			
	min	mm <sup>2</sup>	0.8
	max	mm <sup>2</sup>	2.5
Flessibili con terminale			
	min	mm <sup>2</sup>	1.5
	max	mm <sup>2</sup>	2.5
Flessibile con terminale a forcella			
	min	mm <sup>2</sup>	1.5
	max	mm <sup>2</sup>	2.5
Protezione terminali di potenza secondo IEC/EN 60529			IP00

### Caratteristiche meccaniche

Posizione di montaggio

	Normale Ammessa	Piano verticale ±30°
Fissaggio		A vite / guida DIN 35mm
Peso prodotto		g 195

### Caratteristiche dei contatti ausiliari incorporati

Corrente convenzionale termica I <sub>th</sub>	A	10
Designazione secondo IEC/EN 60947-5-1		A600 - Q600
Corrente di impiego AC15	230V	A 3
	400V	A 1.9
	500V	A 1.4

Corrente di impiego DC12	110V	A 2.9
--------------------------	------	-------

Corrente di impiego DC13	24V	A 2.9
	48V	A 1.4
	60V	A 1.1
	125V	A 0.3
	220V	A 0.1
	600V	A 0.6

### Manovre

Durata meccanica	cycles	20000000
Durata elettrica	cycles	500000

### Informazioni relative alla sicurezza

Performance level B10d secondo EN/ISO 13849-1

	Carico nominale	cycles	500000
	A vuoto	cycles	20000000
Compatibilità EMC secondo EN 60947-1			Si

### Comando bobina AC

Tensione nominale a 50/60Hz	V	400
-----------------------------	---	-----

Limiti di funzionamento

Bobina a 50/60Hz alimentata a 50Hz  
Chiusura

	min	%U <sub>s</sub>	75
	max	%U <sub>s</sub>	115

	Rilascio	min	%Us	20
		max	%Us	55
<hr/>				
	Bobina a 50/60Hz alimentata a 60Hz			
	Chiusura	min	%Us	80
		max	%Us	115
	Rilascio	min	%Us	20
		max	%Us	55
<hr/>				
Assorbimento medio a 20°C				
	Bobina a 50/60Hz alimentata a 50Hz	Spunto	VA	30
		Servizio	VA	4
<hr/>				
	Bobina a 50/60Hz alimentata a 60Hz	Spunto	VA	25
		Servizio	VA	3
<hr/>				
	Bobina a 60Hz alimentata a 60Hz	Spunto	VA	30
		Servizio	VA	4
<hr/>				
Dissipazione a ≤20°C 50Hz			W	0.95
<b>Frequenza massima dei cicli</b>				
Manovra meccanica			cycles/h	3600
<b>Tempi di manovra</b>				
Tempi medi con comando a Us				
in AC				
	Chiusura NA	min	ms	12
		max	ms	21
	Rilascio NA	min	ms	9
		max	ms	18
	Chiusura NC	min	ms	17
		max	ms	26
	Rilascio NC	min	ms	7
		max	ms	17
<hr/>				
in DC				
	Chiusura NA	min	ms	18
		max	ms	25
	Rilascio NA	min	ms	2
		max	ms	3
	Chiusura NC	min	ms	3
		max	ms	5
	Rilascio NC	min	ms	11
		max	ms	17

**Dati tecnici UL**

Full-load current (FLA) per motore trifase

a 480V A 7.6

	a 600V	A	6.1
Potenza meccanica erogata con			
Motore monofase in AC	110/120V	HP	0.5
	230V	HP	1.5
Motore trifase in AC	200/208V	HP	2
	220/240V	HP	3
	460/480V	HP	5
	575/600V	HP	5

General USE	Contattore	AC	A	20
-------------	------------	----	---	----

Classificazione dei contatti ausiliari secondo UL A600 - Q600

**Condizioni ambientali**

Temperatura	Temperatura di impiego	min	°C	-50
		max	°C	+70

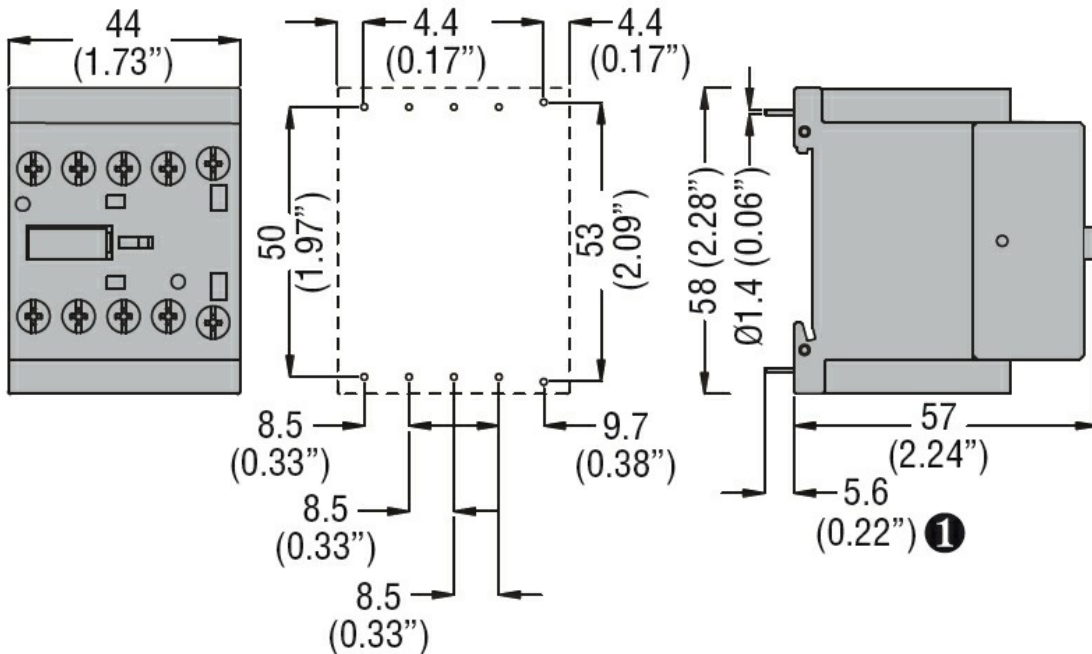
Temperatura di stoccaggio	min	°C	-60
	max	°C	+80

Altitudine massima m 3000

**Tolleranze e protezioni**

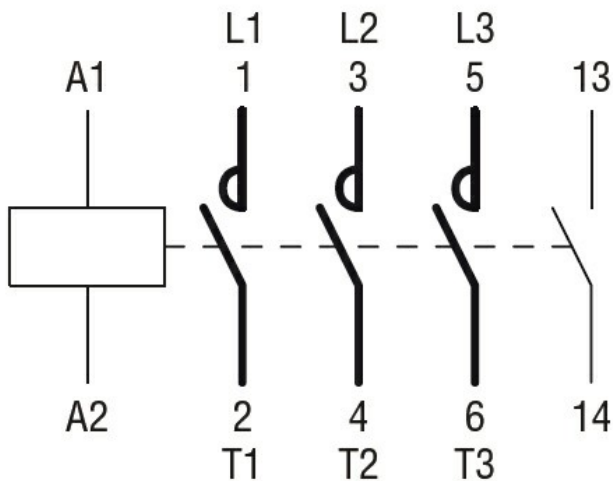
Grado di inquinamento 3

**Dimensioni**



**① Recommended PCB drillings 1.7-2mm.**

**Schemi elettrici**



### Omologazioni e conformità

#### Conformità

CSA C22.2 n° 60947-1

CSA C22.2 n° 60947-4-1

IEC/EN 60947-1

IEC/EN 60947-4-1

UL 60947-1

UL 60947-4-1

#### Omologazioni

cURus

EAC

### Classificazione ETIM

ETIM 8.0

EC000066 -  
Contatto per  
commutazione in  
C.A.