



### Caratteristiche dei contatti

|   |   |        |
|---|---|--------|
| Numero di poli  | Nr.   | 4      |
| Tensione nominale di isolamento IEC/EN  | V   | 690    |
| Tensione nominale di tenuta ad impulso (Uimp)                                   | kV  | 6      |
| Frequenza di impiego  | min   | Hz 25  |
|   | max   | Hz 400 |
| Corrente convenzionale termica in aria libera Ith IEC $\leq 40^{\circ}\text{C}$ | A   | 20     |
| Corrente di impiego Ie  | AC-1 ( $\leq 40^{\circ}\text{C}$ )                  | A 20   |
|   | AC-1 ( $\leq 55^{\circ}\text{C}$ )                  | A 18   |
|   | AC-1 ( $\leq 70^{\circ}\text{C}$ )                  | A 15   |
|   | AC-3 ( $\leq 440\text{V} \leq 55^{\circ}\text{C}$ ) | A 9    |
|   | AC-4 (400V)   | A 4    |
| Potenza nominale AC-1 ( $T \leq 40^{\circ}\text{C}$ )                           | 230V  | kW 8   |
|   | 400V  | kW 14  |
|   | 500V  | kW 16  |
|   | 690V  | kW 22  |
| Corrente max Ie in DC1 con L/R $\leq 1\text{ms}$ con 1 poli in serie            | $\leq 24\text{V}$                                   | A 12   |
|   | 48V   | A 10   |
|   | 75V   | A 4    |
|   | 110V  | A 3    |
|   | 220V  | A -    |
| Corrente max Ie in DC1 con L/R $\leq 1\text{ms}$ con 2 poli in serie            | $\leq 24\text{V}$                                   | A 15   |
|   | 48V   | A 14   |
|   | 75V   | A 9    |
|   | 110V  | A 8    |
|   | 220V  | A -    |
| Corrente max Ie in DC1 con L/R $\leq 1\text{ms}$ con 3 poli in serie            | $\leq 24\text{V}$                                   | A 16   |
|   | 48V   | A 16   |
|   | 75V   | A 10   |
|   | 110V  | A 10   |
|   | 220V  | A 2    |
| Corrente max Ie in DC1 con L/R $\leq 1\text{ms}$ con 4 poli in serie            | $\leq 24\text{V}$                                   | A 16   |
|   | 48V   | A 16   |
|   | 75V   | A 10   |
|   | 110V  | A 10   |
|   | 220V  | A 2    |
| Corrente max Ie in DC3-DC5 con L/R $\leq 15\text{ms}$ con 1 poli in serie       | $\leq 24\text{V}$                                   | A 7    |

|  |                 |                         |          |
|--|-----------------|-------------------------|----------|
|  | 48V             | A                       | 6        |
|  | 75V             | A                       | 2        |
|  | 110V            | A                       | 1        |
|  | 220V            | A                       | –        |
| <b>Corrente max le in DC3-DC5 con L/R ≤ 15ms con 2 poli in serie</b> |                 |                         |          |
|  | ≤24V            | A                       | 8        |
|  | 48V             | A                       | 8        |
|  | 75V             | A                       | 5        |
|  | 110V            | A                       | 4        |
|  | 220V            | A                       | –        |
| <b>Corrente max le in DC3-DC5 con L/R ≤ 15ms con 3 poli in serie</b> |                 |                         |          |
|  | ≤24V            | A                       | 10       |
|  | 48V             | A                       | 10       |
|  | 75V             | A                       | 6        |
|  | 110V            | A                       | 5        |
|  | 220V            | A                       | 0,8      |
| <b>Corrente max le in DC3-DC5 con L/R ≤ 15ms con 4 poli in serie</b> |                 |                         |          |
|  | ≤24V            | A                       | 10       |
|  | 48V             | A                       | 10       |
|  | 75V             | A                       | 6        |
|  | 110V            | A                       | 5        |
|  | 220V            | A                       | 0,8      |
| <b>Corrente di breve durata ammissibile 10s (IEC/EN 60947-1)</b>     |                 | A                       | 96       |
| <b>Fusibile di protezione</b>  |                 |                         |          |
|  | gG (IEC)        | A                       | 20       |
|  | aM (IEC)        | A                       | 10       |
| <b>Potere di chiusura (valore efficace)</b>                          |                 | A                       | 92       |
| <b>Potere di apertura alla tensione</b>                              |                 |                         |          |
|  | ≤440V           | A                       | 72       |
|  | 500V            | A                       | 72       |
|  | 690V            | A                       | 72       |
| <b>Resistenza per polo (valore medio)</b>                            |                 | mΩ                      | 10       |
| <b>Potenza dissipata per polo (valori medi)</b>                      |                 |                         |          |
|  | I <sub>th</sub> | W                       | 4        |
|  | AC-3            | W                       | 0.81     |
| <b>Sezione dei conduttori</b>  |                 |                         |          |
|  | AWG/Kcmil       |                         |          |
|  |                 | max                     | 12       |
| <b>Caratteristiche meccaniche</b>                                    |                 |                         |          |
| <b>Posizione di montaggio</b>  |                 |                         |          |
|  | Normale         | Piano verticale         |          |
|  | Amnessa         | ±30°                    |          |
| <b>Fissaggio</b>   |                 | A vite / guida DIN 35mm |          |
| <b>Peso prodotto</b>   |                 | g                       | 210      |
| <b>Caratteristiche dei contatti ausiliari incorporati</b>            |                 |                         |          |
| <b>Corrente convenzionale termica I<sub>th</sub></b>                 |                 | A                       | 10       |
| <b>Designazione secondo IEC/EN 60947-5-1</b>                         |                 | Q600                    |          |
| <b>Manovre</b>   |                 |                         |          |
| <b>Durata meccanica</b>  |                 | cycles                  | 20000000 |
| <b>Durata elettrica</b>  |                 | cycles                  | 500000   |
| <b>Informazioni relative alla sicurezza</b>                          |                 |                         |          |
| <b>Performance level B10d secondo EN/ISO 13849-1</b>                 |                 |                         |          |

Carico nominale    cycles    500000  
A vuoto            cycles    20000000

Compatibilità EMC secondo EN 60947-1

Si

**Comando bobina DC**

Tensione nominale di comando

V    48

Limiti di funzionamento

Chiusura

min    %Us    75  
max    %Us    115

Rilascio

min    %Us    10  
max    %Us    25

Assorbimento medio a  $\leq 20^{\circ}\text{C}$

Spunto    W    3.2  
Servizio    W    3.2

**Frequenza massima dei cicli**

Manovra meccanica

cycles/h    3600

**Tempi di manovra**

Tempi medi con comando a Us  
in AC

Chiusura NA

min    ms    12  
max    ms    21

Rilascio NA

min    ms    9  
max    ms    18

Chiusura NC

min    ms    17  
max    ms    26

Rilascio NC

min    ms    7  
max    ms    17

in DC

Chiusura NA

min    ms    18  
max    ms    25

Rilascio NA

min    ms    2  
max    ms    3

Chiusura NC

min    ms    3  
max    ms    5

Rilascio NC

min    ms    11  
max    ms    17

**Dati tecnici UL**

Tensione di funzionamento nominale AC (UL)

V    600

Full-load current (FLA) per motore trifase

a 480V    A    7.6  
a 600V    A    6.1

Potenza meccanica erogata con

Motore monofase in AC

110/120V    HP    0.5  
230V        HP    1.5

Motore trifase in AC

|          |    |   |
|----------|----|---|
| 200/208V | HP | 2 |
| 220/240V | HP | 3 |
| 460/480V | HP | 5 |
| 575/600V | HP | 5 |

General USE

Contattore

|    |   |    |
|----|---|----|
| AC | A | 20 |
|----|---|----|

Fusibile di protezione da corto circuito, 600V

High fault

|                            |    |     |
|----------------------------|----|-----|
| Corrente di corto circuito | kA | 100 |
| Fusibile                   | A  | 30  |
| Classe fusibile            |    | J   |

Standard fault

|                            |    |    |
|----------------------------|----|----|
| Corrente di corto circuito | kA | 5  |
| Fusibile                   | A  | 30 |

### Condizioni ambientali

Temperatura

Temperatura di impiego

|     |    |     |
|-----|----|-----|
| min | °C | -50 |
| max | °C | +70 |

Temperatura di stoccaggio

|     |    |     |
|-----|----|-----|
| min | °C | -60 |
| max | °C | +80 |

Altitudine massima

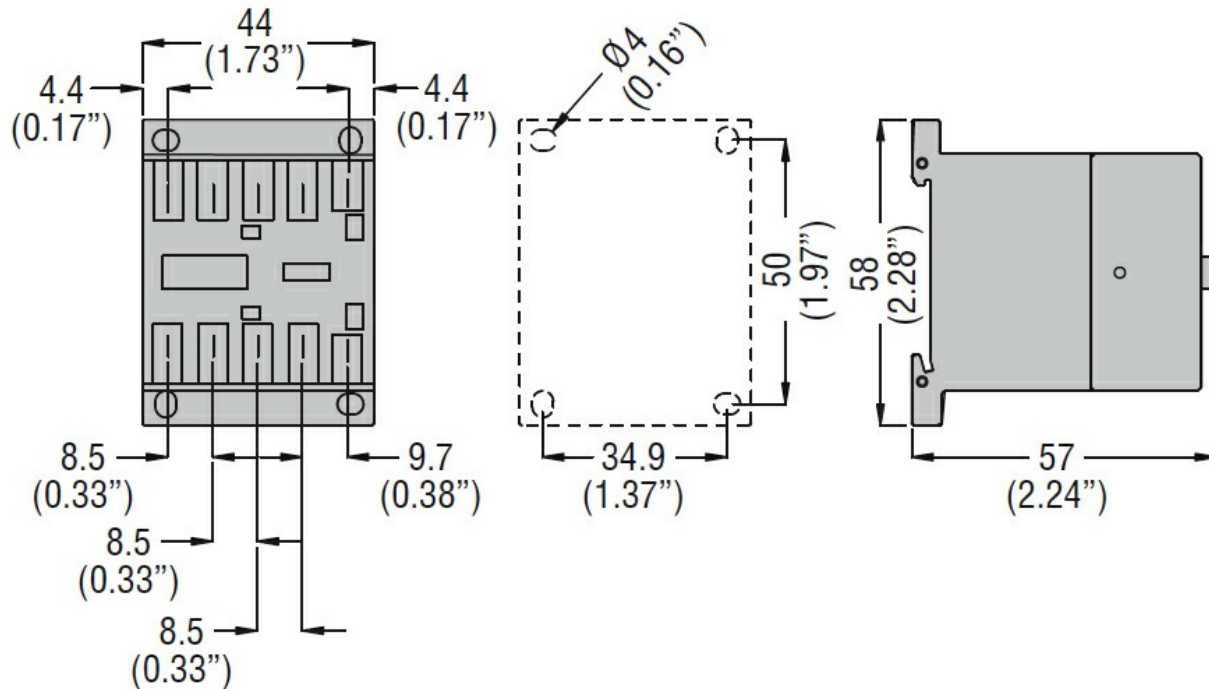
|   |      |
|---|------|
| m | 3000 |
|---|------|

### Tolleranze e protezioni

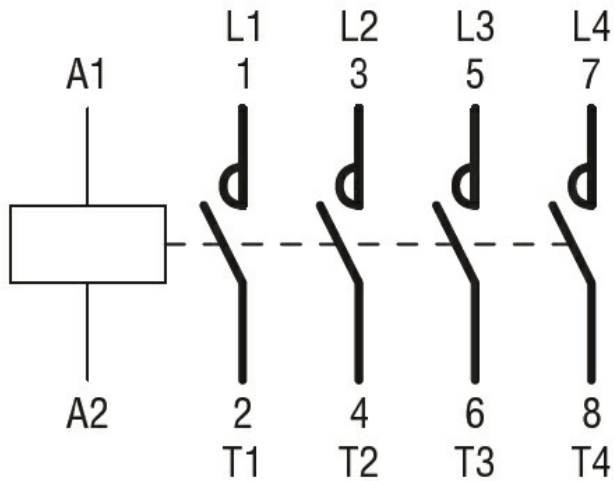
Grado di inquinamento

3

### Dimensioni



### Schemi elettrici



### Omologazioni e conformità

#### Conformità

CSA C22.2 n° 60947-1

CSA C22.2 n° 60947-4-1

IEC/EN 60947-1

IEC/EN 60947-4-1

UL 60947-1

UL 60947-4-1

#### Omologazioni

CCC

cULus

EAC

### Classificazione ETIM

ETIM 8.0

EC000066 -  
Contatto per  
commutazione in  
C.A.