



### Caratteristiche dei contatti

Numero di poli	Nr.	4
Tensione nominale di isolamento IEC/EN	V	690
Tensione nominale di tenuta ad impulso (Uimp)	kV	6
Frequenza di impiego	min	Hz 25
	max	Hz 400
Corrente convenzionale termica in aria libera Ith IEC $\leq 40^{\circ}\text{C}$	A	20
Corrente di impiego Ie	AC-1 ( $\leq 40^{\circ}\text{C}$ )	A 20
	AC-1 ( $\leq 55^{\circ}\text{C}$ )	A 18
	AC-1 ( $\leq 70^{\circ}\text{C}$ )	A 15
	AC-3 ( $\leq 440\text{V} \leq 55^{\circ}\text{C}$ )	A 9
	AC-4 (400V)	A 4
Potenza nominale AC-1 ( $T \leq 40^{\circ}\text{C}$ )	230V	kW 8
	400V	kW 14
	500V	kW 16
	690V	kW 22
Corrente max Ie in DC1 con L/R $\leq 1\text{ms}$ con 1 poli in serie	$\leq 24\text{V}$	A 12
	48V	A 10
	75V	A 4
	110V	A 3
	220V	A -
Corrente max Ie in DC1 con L/R $\leq 1\text{ms}$ con 2 poli in serie	$\leq 24\text{V}$	A 15
	48V	A 14
	75V	A 9
	110V	A 8
	220V	A -
Corrente max Ie in DC1 con L/R $\leq 1\text{ms}$ con 3 poli in serie	$\leq 24\text{V}$	A 16
	48V	A 16
	75V	A 10
	110V	A 10
	220V	A 2
Corrente max Ie in DC1 con L/R $\leq 1\text{ms}$ con 4 poli in serie	$\leq 24\text{V}$	A 16
	48V	A 16
	75V	A 10
	110V	A 10
	220V	A 2
Corrente max Ie in DC3-DC5 con L/R $\leq 15\text{ms}$ con 1 poli in serie	$\leq 24\text{V}$	A 7

	48V	A	6
	75V	A	2
	110V	A	1
	220V	A	–
<hr/>			
Corrente max Ie in DC3-DC5 con L/R ≤ 15ms con 2 poli in serie	≤24V	A	8
	48V	A	8
	75V	A	5
	110V	A	4
	220V	A	–
<hr/>			
Corrente max Ie in DC3-DC5 con L/R ≤ 15ms con 3 poli in serie	≤24V	A	10
	48V	A	10
	75V	A	6
	110V	A	5
	220V	A	0,8
<hr/>			
Corrente max Ie in DC3-DC5 con L/R ≤ 15ms con 4 poli in serie	≤24V	A	10
	48V	A	10
	75V	A	6
	110V	A	5
	220V	A	0,8
<hr/>			
Corrente di breve durata ammissibile 10s (IEC/EN 60947-1)		A	96
<hr/>			
Fusibile di protezione	gG (IEC)	A	20
	aM (IEC)	A	10
<hr/>			
Potere di chiusura (valore efficace)		A	92
<hr/>			
Potere di apertura alla tensione	≤440V	A	72
	500V	A	72
	690V	A	72
<hr/>			
Resistenza per polo (valore medio)		mΩ	10
<hr/>			
Potenza dissipata per polo (valori medi)	Ith	W	4
	AC-3	W	0.81
<hr/>			
Sezione dei conduttori	AWG/Kcmil		
		max	12
<hr/>			
<b>Caratteristiche meccaniche</b>			
Posizione di montaggio		Normale Amnessa	Piano verticale ±30°
<hr/>			
Fissaggio			A vite / guida DIN 35mm
<hr/>			
Peso prodotto		g	210
<hr/>			
<b>Caratteristiche dei contatti ausiliari incorporati</b>			
Corrente convenzionale termica Ith		A	10
<hr/>			
Designazione secondo IEC/EN 60947-5-1			Q600
<hr/>			
<b>Manovre</b>			
Durata meccanica		cycles	20000000
<hr/>			
Durata elettrica		cycles	500000
<hr/>			
<b>Informazioni relative alla sicurezza</b>			
Performance level B10d secondo EN/ISO 13849-1			

Carico nominale    cycles    500000  
A vuoto            cycles    20000000

Compatibilità EMC secondo EN 60947-1

Si

**Comando bobina DC**

Tensione nominale di comando

V    12

Limiti di funzionamento

Chiusura

min    %Us    75  
max    %Us    115

Rilascio

min    %Us    10  
max    %Us    25

Assorbimento medio a  $\leq 20^{\circ}\text{C}$

Spunto    W    3.2  
Servizio    W    3.2

**Frequenza massima dei cicli**

Manovra meccanica

cycles/h    3600

**Tempi di manovra**

Tempi medi con comando a Us  
in AC

Chiusura NA

min    ms    12  
max    ms    21

Rilascio NA

min    ms    9  
max    ms    18

Chiusura NC

min    ms    17  
max    ms    26

Rilascio NC

min    ms    7  
max    ms    17

in DC

Chiusura NA

min    ms    18  
max    ms    25

Rilascio NA

min    ms    2  
max    ms    3

Chiusura NC

min    ms    3  
max    ms    5

Rilascio NC

min    ms    11  
max    ms    17

**Dati tecnici UL**

Tensione di funzionamento nominale AC (UL)

V    600

Full-load current (FLA) per motore trifase

a 480V    A    7.6  
a 600V    A    6.1

Potenza meccanica erogata con

Motore monofase in AC

110/120V    HP    0.5  
230V        HP    1.5

Motore trifase in AC

200/208V	HP	2
220/240V	HP	3
460/480V	HP	5
575/600V	HP	5

General USE

Contattore

AC	A	20
----	---	----

Fusibile di protezione da corto circuito, 600V

High fault

Corrente di corto circuito	kA	100
Fusibile	A	30
Classe fusibile		J

Standard fault

Corrente di corto circuito	kA	5
Fusibile	A	30

### Condizioni ambientali

Temperatura

Temperatura di impiego

min	°C	-50
max	°C	+70

Temperatura di stoccaggio

min	°C	-60
max	°C	+80

Altitudine massima

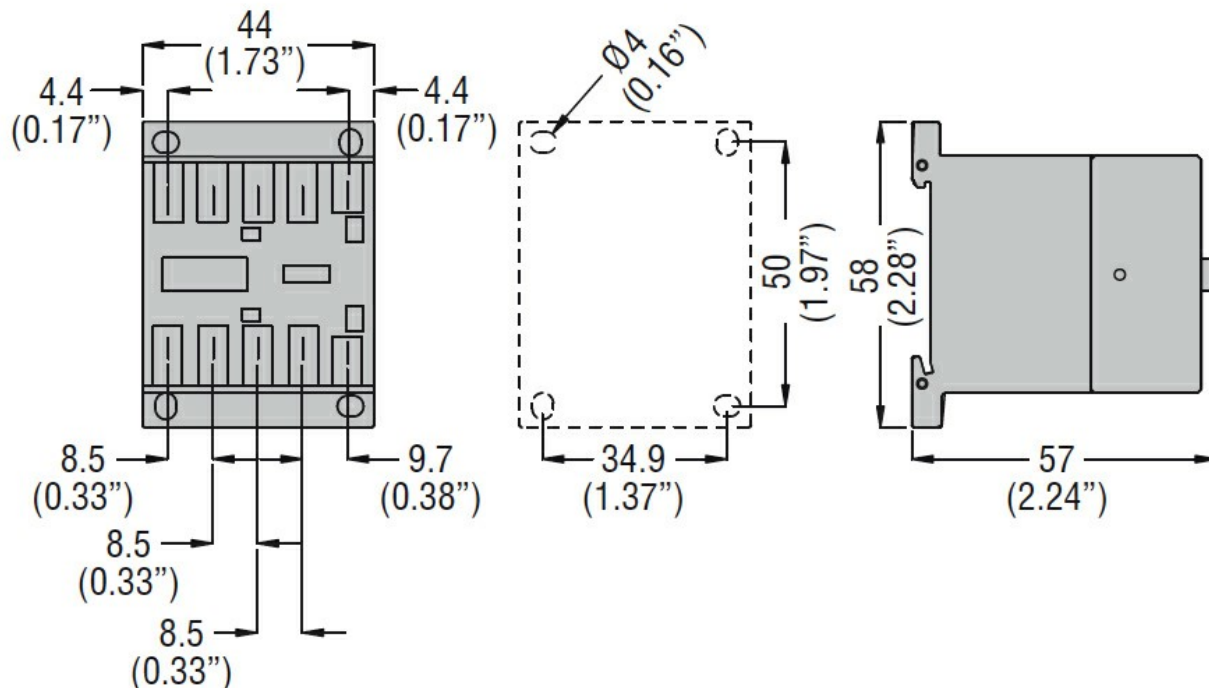
m	3000
---	------

### Tolleranze e protezioni

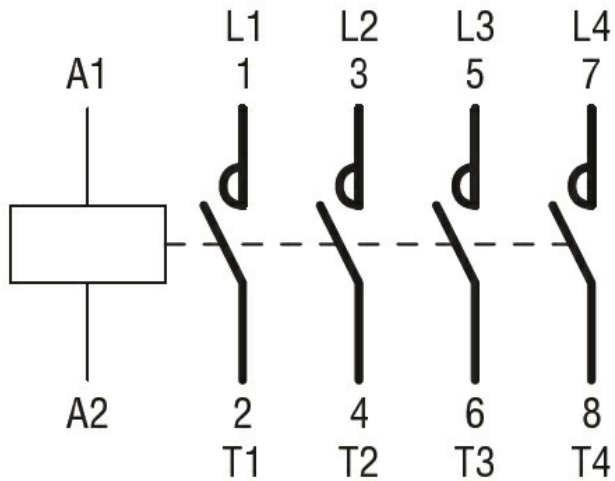
Grado di inquinamento

3

### Dimensioni



### Schemi elettrici



### Omologazioni e conformità

#### Conformità

CSA C22.2 n° 60947-1

CSA C22.2 n° 60947-4-1

IEC/EN 60947-1

IEC/EN 60947-4-1

UL 60947-1

UL 60947-4-1

#### Omologazioni

CCC

cULus

EAC

### Classificazione ETIM

ETIM 8.0

EC000066 -  
Contatto per  
commutazione in  
C.A.