



Caratteristiche dei contatti

| | | |
|---|--------------------|--------|
| Numero di poli | Nr. | 4 |
| Tensione nominale di isolamento IEC/EN | V | 690 |
| Tensione nominale di tenuta ad impulso (Uimp) | kV | 6 |
| Frequenza di impiego | min | Hz 25 |
| | max | Hz 400 |
| Corrente convenzionale termica in aria libera Ith IEC ≤ 40°C | A | 20 |
| Corrente di impiego Ie | AC-1 (≤40°C) | A 20 |
| | AC-1 (≤55°C) | A 18 |
| | AC-1 (≤70°C) | A 15 |
| | AC-3 (≤440V ≤55°C) | A 9 |
| | AC-4 (400V) | A 4 |
| Potenza nominale AC-1 (T≤40°C) | 230V | kW 8 |
| | 400V | kW 14 |
| | 500V | kW 16 |
| | 690V | kW 22 |
| Corrente max Ie in DC1 con L/R ≤ 1ms con 1 poli in serie | ≤24V | A 12 |
| | 48V | A 10 |
| | 75V | A 4 |
| | 110V | A 3 |
| | 220V | A – |
| Corrente max Ie in DC1 con L/R ≤ 1ms con 2 poli in serie | ≤24V | A 15 |
| | 48V | A 14 |
| | 75V | A 9 |
| | 110V | A 8 |
| | 220V | A – |
| Corrente max Ie in DC1 con L/R ≤ 1ms con 3 poli in serie | ≤24V | A 16 |
| | 48V | A 16 |
| | 75V | A 10 |
| | 110V | A 10 |
| | 220V | A 2 |
| Corrente max Ie in DC1 con L/R ≤ 1ms con 4 poli in serie | ≤24V | A 16 |
| | 48V | A 16 |
| | 75V | A 10 |
| | 110V | A 10 |
| | 220V | A 2 |
| Corrente max Ie in DC3-DC5 con L/R ≤ 15ms con 1 poli in serie | ≤24V | A 7 |

| | | | |
|---|--------------------|--------|----------------------------|
| | 48V | A | 6 |
| | 75V | A | 2 |
| | 110V | A | 1 |
| | 220V | A | – |
| <hr/> | | | |
| Corrente max le in DC3-DC5 con L/R ≤ 15ms con 2 poli in serie | ≤24V | A | 8 |
| | 48V | A | 8 |
| | 75V | A | 5 |
| | 110V | A | 4 |
| | 220V | A | – |
| <hr/> | | | |
| Corrente max le in DC3-DC5 con L/R ≤ 15ms con 3 poli in serie | ≤24V | A | 10 |
| | 48V | A | 10 |
| | 75V | A | 6 |
| | 110V | A | 5 |
| | 220V | A | 0,8 |
| <hr/> | | | |
| Corrente max le in DC3-DC5 con L/R ≤ 15ms con 4 poli in serie | ≤24V | A | 10 |
| | 48V | A | 10 |
| | 75V | A | 6 |
| | 110V | A | 5 |
| | 220V | A | 0,8 |
| <hr/> | | | |
| Corrente di breve durata ammissibile 10s (IEC/EN 60947-1) | | A | 96 |
| <hr/> | | | |
| Fusibile di protezione | gG (IEC) | A | 20 |
| | aM (IEC) | A | 10 |
| <hr/> | | | |
| Potere di chiusura (valore efficace) | | A | 92 |
| <hr/> | | | |
| Potere di apertura alla tensione | ≤440V | A | 72 |
| | 500V | A | 72 |
| | 690V | A | 72 |
| <hr/> | | | |
| Resistenza per polo (valore medio) | | mΩ | 10 |
| <hr/> | | | |
| Potenza dissipata per polo (valori medi) | Ith | W | 4 |
| | AC-3 | W | 0.81 |
| <hr/> | | | |
| Sezione dei conduttori | AWG/Kcmil | | |
| | | max | 12 |
| <hr/> | | | |
| Caratteristiche meccaniche | | | |
| Posizione di montaggio | Normale Amnessa | | Piano verticale ±30° |
| <hr/> | | | |
| Fissaggio | | | A vite / guida DIN 35mm |
| <hr/> | | | |
| Peso prodotto | | g | 180 |
| <hr/> | | | |
| Caratteristiche dei contatti ausiliari incorporati | | | |
| Corrente convenzionale termica Ith | | A | 10 |
| <hr/> | | | |
| Designazione secondo IEC/EN 60947-5-1 | | | A600 |
| <hr/> | | | |
| Manovre | | | |
| Durata meccanica | | cycles | 20000000 |
| <hr/> | | | |
| Durata elettrica | | cycles | 500000 |
| <hr/> | | | |
| Informazioni relative alla sicurezza | | | |
| Performance level B10d secondo EN/ISO 13849-1 | | | |

Carico nominale cycles 500000
A vuoto cycles 20000000

Compatibilità EMC secondo EN 60947-1

Si

Comando bobina AC

Tensione nominale a 60Hz

V 220

Limiti di funzionamento

Bobina a 60Hz alimentata a 60Hz

Chiusura

min %Us 75
max %Us 115

Rilascio

min %Us 20
max %Us 55

Assorbimento medio a 20°C

Bobina a 50/60Hz alimentata a 50Hz

Spunto VA 30
Servizio VA 4

Bobina a 50/60Hz alimentata a 60Hz

Spunto VA 25
Servizio VA 3

Bobina a 60Hz alimentata a 60Hz

Spunto VA 30
Servizio VA 4

Dissipazione a $\leq 20^\circ\text{C}$ 50Hz

W 0.95

Frequenza massima dei cicli

Manovra meccanica

cycles/h 3600

Tempi di manovra

Tempi medi con comando a Us
in AC

Chiusura NA

min ms 12
max ms 21

Rilascio NA

min ms 9
max ms 18

Chiusura NC

min ms 17
max ms 26

Rilascio NC

min ms 7
max ms 17

in DC

Chiusura NA

min ms 18
max ms 25

Rilascio NA

min ms 2
max ms 3

Chiusura NC

min ms 3
max ms 5

Rilascio NC

min ms 11
max ms 17

Dati tecnici UL

| | | |
|--|----------|--------|
| Tensione di funzionamento nominale AC (UL) | V | 600 |
| Full-load current (FLA) per motore trifase | | |
| | a 480V | A 7.6 |
| | a 600V | A 6.1 |
| Potenza meccanica erogata con | | |
| Motore monofase in AC | | |
| | 110/120V | HP 0.5 |
| | 230V | HP 1.5 |
| Motore trifase in AC | | |
| | 200/208V | HP 2 |
| | 220/240V | HP 3 |
| | 460/480V | HP 5 |
| | 575/600V | HP 5 |

General USE

| | | | |
|--|----------------------------|----|-----|
| Contattore | AC | A | 20 |
| Fusibile di protezione da corto circuito, 600V | | | |
| High fault | | | |
| | Corrente di corto circuito | kA | 100 |
| | Fusibile | A | 30 |
| | Classe fusibile | | J |
| Standard fault | | | |
| | Corrente di corto circuito | kA | 5 |
| | Fusibile | A | 30 |

Condizioni ambientali

Temperatura

Temperatura di impiego

| | | |
|-----|----|-----|
| min | °C | -50 |
| max | °C | +70 |

Temperatura di stoccaggio

| | | |
|-----|----|-----|
| min | °C | -60 |
| max | °C | +80 |

Altitudine massima

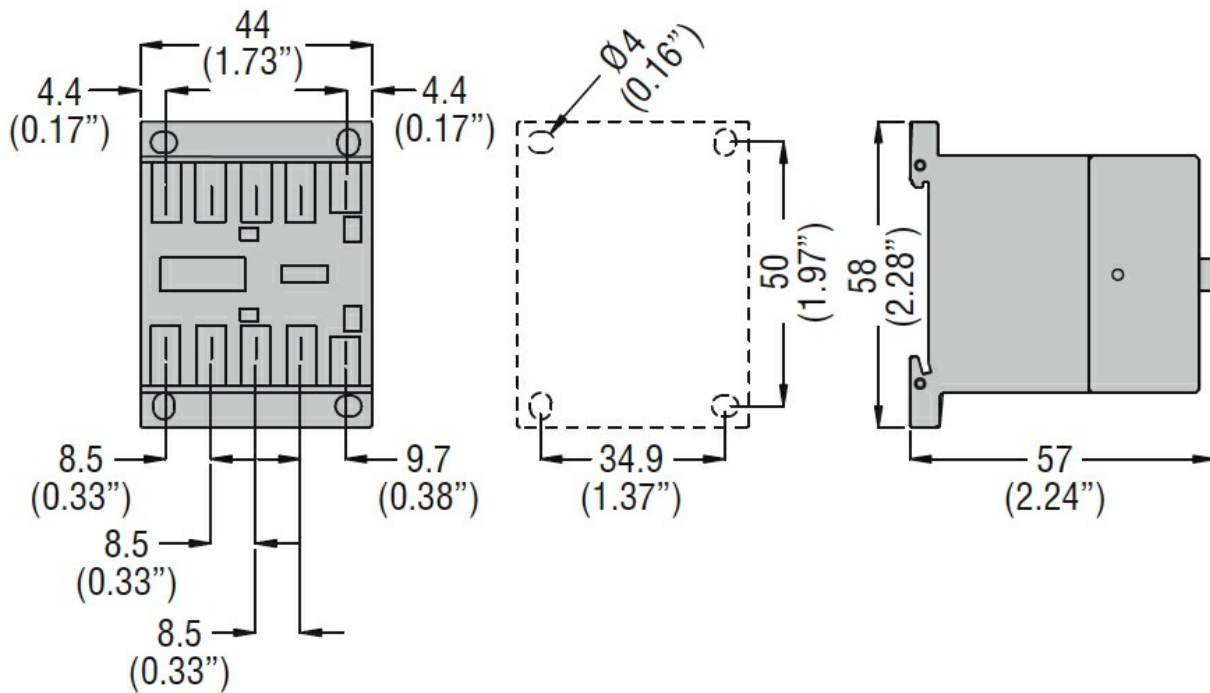
m 3000

Tolleranze e protezioni

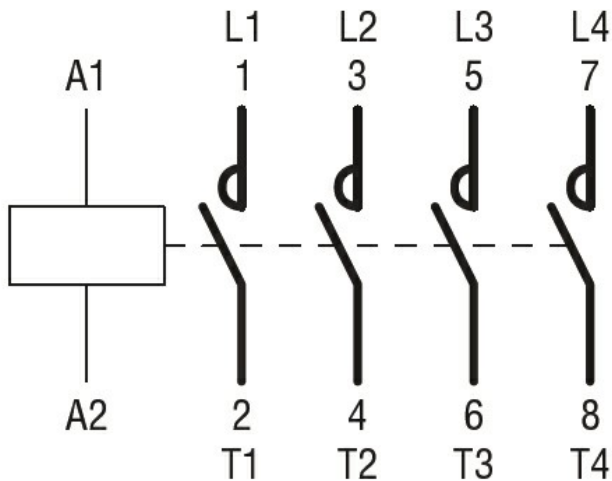
Grado di inquinamento

3

Dimensioni



Schemi elettrici



Omologazioni e conformità

Conformità

CSA C22.2 n° 60947-1

CSA C22.2 n° 60947-4-1

IEC/EN 60947-1

IEC/EN 60947-4-1

UL 60947-1

UL 60947-4-1

Omologazioni

CCC

cULus

EAC

Classificazione ETIM

ETIM 8.0

EC000066 -
Contatto per
commutazione in
C.A.