



Caratteristiche dei contatti

Numero di poli	Nr.	4
Tensione nominale di isolamento IEC/EN	V	690
Tensione nominale di tenuta ad impulso (Uimp)	kV	6
Frequenza di impiego	min	Hz 25
	max	Hz 400
Corrente convenzionale termica in aria libera Ith IEC $\leq 40^{\circ}\text{C}$	A	20
Corrente di impiego Ie	AC-1 ($\leq 40^{\circ}\text{C}$)	A 20
	AC-1 ($\leq 55^{\circ}\text{C}$)	A 18
	AC-1 ($\leq 70^{\circ}\text{C}$)	A 15
	AC-3 ($\leq 440\text{V} \leq 55^{\circ}\text{C}$)	A 9
	AC-4 (400V)	A 4
Potenza nominale AC-1 ($T \leq 40^{\circ}\text{C}$)	230V	kW 8
	400V	kW 14
	500V	kW 16
	690V	kW 22
Corrente max Ie in DC1 con L/R $\leq 1\text{ms}$ con 1 poli in serie	$\leq 24\text{V}$	A 12
	48V	A 10
	75V	A 4
	110V	A 3
	220V	A -
Corrente max Ie in DC1 con L/R $\leq 1\text{ms}$ con 2 poli in serie	$\leq 24\text{V}$	A 15
	48V	A 14
	75V	A 9
	110V	A 8
	220V	A -
Corrente max Ie in DC1 con L/R $\leq 1\text{ms}$ con 3 poli in serie	$\leq 24\text{V}$	A 16
	48V	A 16
	75V	A 10
	110V	A 10
	220V	A 2
Corrente max Ie in DC1 con L/R $\leq 1\text{ms}$ con 4 poli in serie	$\leq 24\text{V}$	A 16
	48V	A 16
	75V	A 10
	110V	A 10
	220V	A 2
Corrente max Ie in DC3-DC5 con L/R $\leq 15\text{ms}$ con 1 poli in serie	$\leq 24\text{V}$	A 7

	48V	A	6
	75V	A	2
	110V	A	1
	220V	A	–
<hr/>			
Corrente max le in DC3-DC5 con L/R ≤ 15ms con 2 poli in serie	≤24V	A	8
	48V	A	8
	75V	A	5
	110V	A	4
	220V	A	–
<hr/>			
Corrente max le in DC3-DC5 con L/R ≤ 15ms con 3 poli in serie	≤24V	A	10
	48V	A	10
	75V	A	6
	110V	A	5
	220V	A	0,8
<hr/>			
Corrente max le in DC3-DC5 con L/R ≤ 15ms con 4 poli in serie	≤24V	A	10
	48V	A	10
	75V	A	6
	110V	A	5
	220V	A	0,8
<hr/>			
Corrente di breve durata ammissibile 10s (IEC/EN 60947-1)		A	96
<hr/>			
Fusibile di protezione	gG (IEC)	A	20
	aM (IEC)	A	10
<hr/>			
Potere di chiusura (valore efficace)		A	92
<hr/>			
Potere di apertura alla tensione	≤440V	A	72
	500V	A	72
	690V	A	72
<hr/>			
Resistenza per polo (valore medio)		mΩ	10
<hr/>			
Potenza dissipata per polo (valori medi)	Ith	W	4
	AC-3	W	0.81
<hr/>			
Sezione dei conduttori	AWG/Kcmil		
		max	12
<hr/>			
Caratteristiche meccaniche			
Posizione di montaggio	Normale Amnessa		Piano verticale ±30°
<hr/>			
Fissaggio			A vite / guida DIN 35mm
<hr/>			
Peso prodotto		g	180
<hr/>			
Caratteristiche dei contatti ausiliari incorporati			
Corrente convenzionale termica Ith		A	10
<hr/>			
Designazione secondo IEC/EN 60947-5-1			A600
<hr/>			
Manovre			
Durata meccanica		cycles	20000000
<hr/>			
Durata elettrica		cycles	500000
<hr/>			
Informazioni relative alla sicurezza			
Performance level B10d secondo EN/ISO 13849-1			

Carico nominale cycles 500000
A vuoto cycles 20000000

Compatibilità EMC secondo EN 60947-1

Si

Comando bobina AC

Tensione nominale a 60Hz

V 120

Limiti di funzionamento

Bobina a 60Hz alimentata a 60Hz

Chiusura

min %Us 75
max %Us 115

Rilascio

min %Us 20
max %Us 55

Assorbimento medio a 20°C

Bobina a 50/60Hz alimentata a 50Hz

Spunto VA 30
Servizio VA 4

Bobina a 50/60Hz alimentata a 60Hz

Spunto VA 25
Servizio VA 3

Bobina a 60Hz alimentata a 60Hz

Spunto VA 30
Servizio VA 4

Dissipazione a ≤20°C 50Hz

W 0.95

Frequenza massima dei cicli

Manovra meccanica

cycles/h 3600

Tempi di manovra

Tempi medi con comando a Us
in AC

Chiusura NA

min ms 12
max ms 21

Rilascio NA

min ms 9
max ms 18

Chiusura NC

min ms 17
max ms 26

Rilascio NC

min ms 7
max ms 17

in DC

Chiusura NA

min ms 18
max ms 25

Rilascio NA

min ms 2
max ms 3

Chiusura NC

min ms 3
max ms 5

Rilascio NC

min ms 11
max ms 17

Dati tecnici UL

Tensione di funzionamento nominale AC (UL)	V	600
Full-load current (FLA) per motore trifase		
	a 480V	A 7.6
	a 600V	A 6.1
Potenza meccanica erogata con		
Motore monofase in AC		
	110/120V	HP 0.5
	230V	HP 1.5
Motore trifase in AC		
	200/208V	HP 2
	220/240V	HP 3
	460/480V	HP 5
	575/600V	HP 5

General USE

Contattore	AC	A	20
Fusibile di protezione da corto circuito, 600V			
High fault			
	Corrente di corto circuito	kA	100
	Fusibile	A	30
	Classe fusibile		J
Standard fault			
	Corrente di corto circuito	kA	5
	Fusibile	A	30

Condizioni ambientali

Temperatura

Temperatura di impiego

min	°C	-50
max	°C	+70

Temperatura di stoccaggio

min	°C	-60
max	°C	+80

Altitudine massima

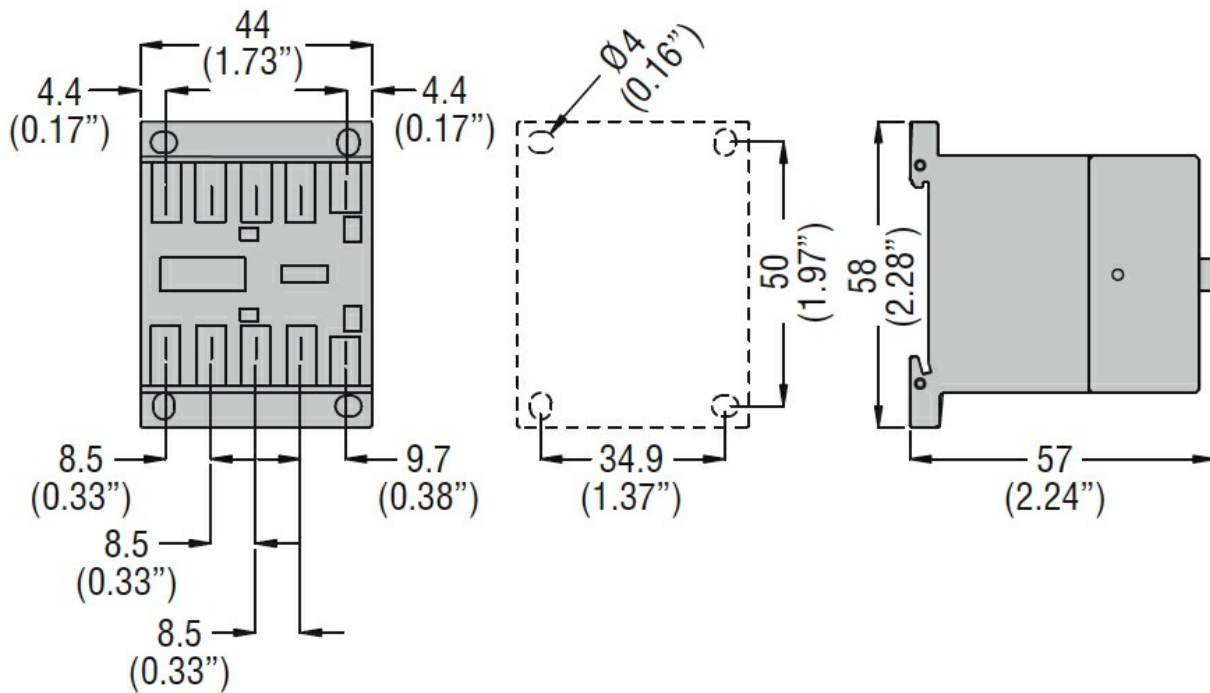
m 3000

Tolleranze e protezioni

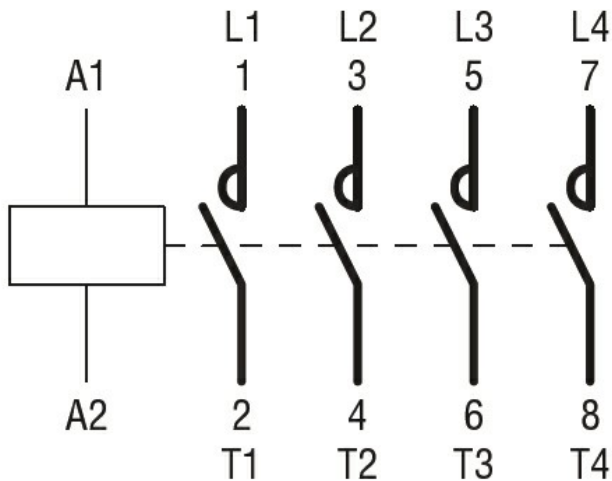
Grado di inquinamento

3

Dimensioni



Schemi elettrici



Omologazioni e conformità

Conformità

CSA C22.2 n° 60947-1

CSA C22.2 n° 60947-4-1

IEC/EN 60947-1

IEC/EN 60947-4-1

UL 60947-1

UL 60947-4-1

Omologazioni

CCC

cULus

EAC

Classificazione ETIM

ETIM 8.0

EC000066 -
Contatto per
commutazione in
C.A.