



Caratteristiche dei contatti

Numero di poli	Nr.	4
Tensione nominale di isolamento IEC/EN	V	690
Tensione nominale di tenuta ad impulso (Uimp)	kV	6
Frequenza di impiego	min	Hz 25
	max	Hz 400
Corrente convenzionale termica in aria libera Ith IEC ≤ 40°C	A	20
Corrente di impiego Ie	AC-1 (≤40°C)	A 20
	AC-1 (≤55°C)	A 18
	AC-1 (≤70°C)	A 15
	AC-3 (≤440V ≤55°C)	A 9
	AC-4 (400V)	A 4
Potenza nominale AC-1 (T≤40°C)	230V	kW 8
	400V	kW 14
	500V	kW 16
	690V	kW 22
Corrente max Ie in DC1 con L/R ≤ 1ms con 1 poli in serie	≤24V	A 12
	48V	A 10
	75V	A 4
	110V	A 3
	220V	A –
Corrente max Ie in DC1 con L/R ≤ 1ms con 2 poli in serie	≤24V	A 15
	48V	A 14
	75V	A 9
	110V	A 8
	220V	A –
Corrente max Ie in DC1 con L/R ≤ 1ms con 3 poli in serie	≤24V	A 16
	48V	A 16
	75V	A 10
	110V	A 10
	220V	A 2
Corrente max Ie in DC1 con L/R ≤ 1ms con 4 poli in serie	≤24V	A 16
	48V	A 16
	75V	A 10
	110V	A 10
	220V	A 2
Corrente max Ie in DC3-DC5 con L/R ≤ 15ms con 1 poli in serie	≤24V	A 7

	48V	A	6
	75V	A	2
	110V	A	1
	220V	A	–
Corrente max Ie in DC3-DC5 con L/R ≤ 15ms con 2 poli in serie			
	≤24V	A	8
	48V	A	8
	75V	A	5
	110V	A	4
	220V	A	–
Corrente max Ie in DC3-DC5 con L/R ≤ 15ms con 3 poli in serie			
	≤24V	A	10
	48V	A	10
	75V	A	6
	110V	A	5
	220V	A	0,8
Corrente max Ie in DC3-DC5 con L/R ≤ 15ms con 4 poli in serie			
	≤24V	A	10
	48V	A	10
	75V	A	6
	110V	A	5
	220V	A	0,8
Corrente di breve durata ammissibile 10s (IEC/EN 60947-1)		A	96
Fusibile di protezione			
	gG (IEC)	A	20
	aM (IEC)	A	10
Potere di chiusura (valore efficace)		A	92
Potere di apertura alla tensione			
	≤440V	A	72
	500V	A	72
	690V	A	72
Resistenza per polo (valore medio)		mΩ	10
Potenza dissipata per polo (valori medi)			
	Ith	W	4
	AC-3	W	0.81
Sezione dei conduttori			
	AWG/Kcmil		
		max	12
Caratteristiche meccaniche			
Posizione di montaggio			
	Normale	Piano verticale	
	Ammessa	±30°	
Fissaggio		A vite / guida DIN 35mm	
Peso prodotto		g	180
Caratteristiche dei contatti ausiliari incorporati			
Corrente convenzionale termica Ith		A	10
Designazione secondo IEC/EN 60947-5-1		A600	
Manovre			
Durata meccanica		cycles	20000000
Durata elettrica		cycles	500000
Informazioni relative alla sicurezza			
Performance level B10d secondo EN/ISO 13849-1			

Carico nominale cycles 500000
A vuoto cycles 20000000

Compatibilità EMC secondo EN 60947-1

Si

Comando bobina AC

Tensione nominale a 50/60Hz

V 110

Limiti di funzionamento

Bobina a 50/60Hz alimentata a 50Hz

Chiusura

min %Us 75
max %Us 115

Rilascio

min %Us 20
max %Us 55

Bobina a 50/60Hz alimentata a 60Hz

Chiusura

min %Us 80
max %Us 115

Rilascio

min %Us 20
max %Us 55

Assorbimento medio a 20°C

Bobina a 50/60Hz alimentata a 50Hz

Spunto VA 30
Servizio VA 4

Bobina a 50/60Hz alimentata a 60Hz

Spunto VA 25
Servizio VA 3

Bobina a 60Hz alimentata a 60Hz

Spunto VA 30
Servizio VA 4

Dissipazione a ≤20°C 50Hz

W 0.95

Frequenza massima dei cicli

Manovra meccanica

cycles/h 3600

Tempi di manovra

Tempi medi con comando a Us
in AC

Chiusura NA

min ms 12
max ms 21

Rilascio NA

min ms 9
max ms 18

Chiusura NC

min ms 17
max ms 26

Rilascio NC

min ms 7
max ms 17

in DC

Chiusura NA

min ms 18
max ms 25

Rilascio NA

min ms 2

Chiusura NC	max	ms	3
	min	ms	3
Rilascio NC	max	ms	5
	min	ms	11
	max	ms	17

Dati tecnici UL

Tensione di funzionamento nominale AC (UL) V 600

Full-load current (FLA) per motore trifase

a 480V	A	7.6
a 600V	A	6.1

Potenza meccanica erogata con

Motore monofase in AC

110/120V	HP	0.5
230V	HP	1.5

Motore trifase in AC

200/208V	HP	2
220/240V	HP	3
460/480V	HP	5
575/600V	HP	5

General USE

Contattore

AC	A	20
----	---	----

Fusibile di protezione da corto circuito, 600V

High fault

Corrente di corto circuito	kA	100
Fusibile	A	30
Classe fusibile		J

Standard fault

Corrente di corto circuito	kA	5
Fusibile	A	30

Condizioni ambientali

Temperatura

Temperatura di impiego

min	°C	-50
max	°C	+70

Temperatura di stoccaggio

min	°C	-60
max	°C	+80

Altitudine massima

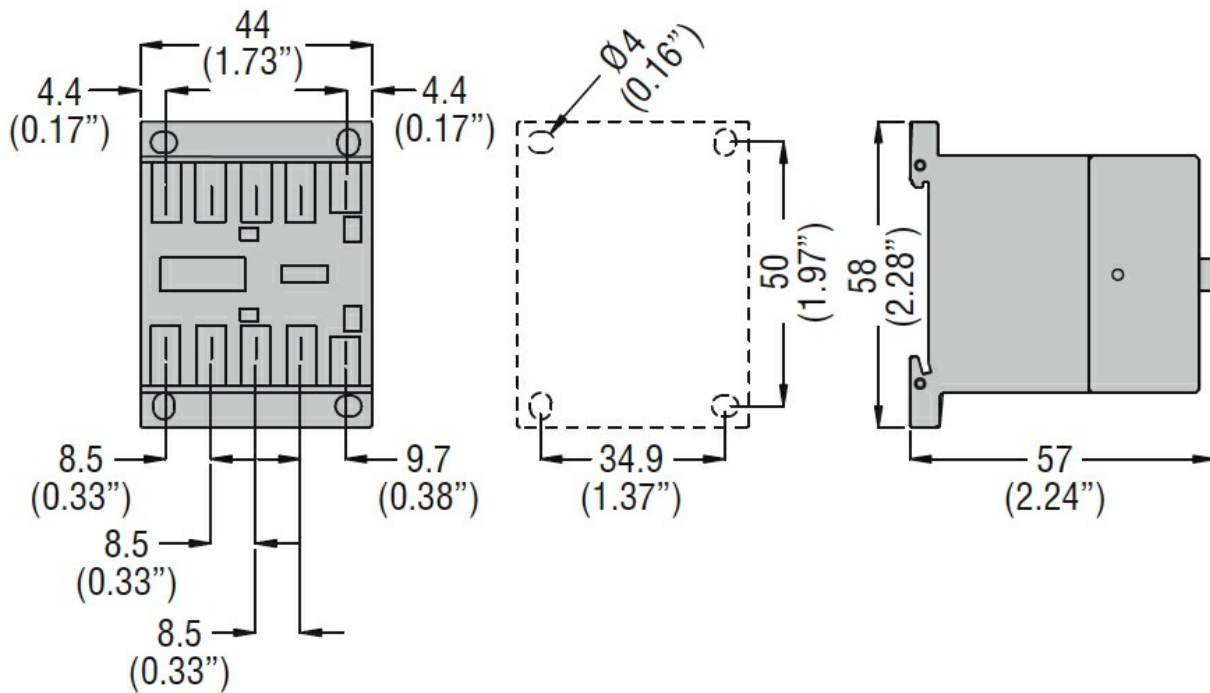
m	3000
---	------

Tolleranze e protezioni

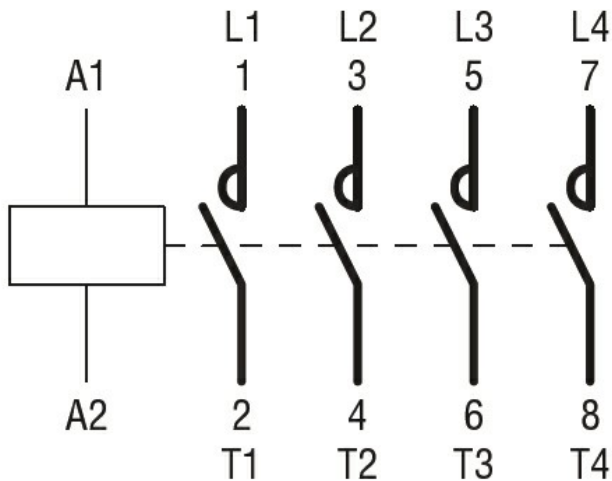
Grado di inquinamento

3

Dimensioni



Schemi elettrici



Omologazioni e conformità

Conformità

CSA C22.2 n° 60947-1

CSA C22.2 n° 60947-4-1

IEC/EN 60947-1

IEC/EN 60947-4-1

UL 60947-1

UL 60947-4-1

Omologazioni

CCC

cULus

EAC

Classificazione ETIM

ETIM 8.0

EC000066 -
Contatto per
commutazione in
C.A.