



Caratteristiche dei contatti

Numero di poli	Nr.	3
Tensione nominale di isolamento IEC/EN	V	690
Tensione nominale di tenuta ad impulso (Uimp)	kV	6
Frequenza di impiego	min	Hz 25
	max	Hz 400
Corrente convenzionale termica in aria libera Ith IEC $\leq 40^{\circ}\text{C}$	A	20
Corrente di impiego Ie	AC-1 ($\leq 40^{\circ}\text{C}$)	A 20
	AC-1 ($\leq 55^{\circ}\text{C}$)	A 18
	AC-1 ($\leq 70^{\circ}\text{C}$)	A 15
	AC-3 ($\leq 440\text{V} \leq 55^{\circ}\text{C}$)	A 9
	AC-4 (400V)	A 4
Potenza nominale AC-3 (T $\leq 55^{\circ}\text{C}$)	230V	kW 2.2
	400V	kW 4
	415V	kW 4.3
	440V	kW 4.5
	500V	kW 5
	690V	kW 5
Potenza nominale AC-1 (T $\leq 40^{\circ}\text{C}$)	230V	kW 8
	400V	kW 14
	500V	kW 16
	690V	kW 22
Corrente max Ie in DC1 con L/R $\leq 1\text{ms}$ con 1 poli in serie	$\leq 24\text{V}$	A 12
	48V	A 10
	75V	A 4
	110V	A 3
	220V	A -
	Corrente max Ie in DC1 con L/R $\leq 1\text{ms}$ con 2 poli in serie	$\leq 24\text{V}$
48V		A 14
75V		A 9
110V		A 8
220V		A -
Corrente max Ie in DC1 con L/R $\leq 1\text{ms}$ con 3 poli in serie		$\leq 24\text{V}$
	48V	A 16
	75V	A 10
	110V	A 10
	220V	A 2
	Corrente max Ie in DC1 con L/R $\leq 1\text{ms}$ con 4 poli in serie	

	≤24V	A	16
	48V	A	16
	75V	A	10
	110V	A	10
	220V	A	2
<hr/>			
Corrente max le in DC3-DC5 con L/R ≤ 15ms con 1 poli in serie	≤24V	A	7
	48V	A	6
	75V	A	2
	110V	A	1
	220V	A	–
<hr/>			
Corrente max le in DC3-DC5 con L/R ≤ 15ms con 2 poli in serie	≤24V	A	8
	48V	A	8
	75V	A	5
	110V	A	4
	220V	A	–
<hr/>			
Corrente max le in DC3-DC5 con L/R ≤ 15ms con 3 poli in serie	≤24V	A	10
	48V	A	10
	75V	A	6
	110V	A	5
	220V	A	0,8
<hr/>			
Corrente max le in DC3-DC5 con L/R ≤ 15ms con 4 poli in serie	≤24V	A	10
	48V	A	10
	75V	A	6
	110V	A	5
	220V	A	0,8
<hr/>			
Corrente di breve durata ammissibile 10s (IEC/EN 60947-1)		A	96
<hr/>			
Fusibile di protezione	gG (IEC)	A	20
	aM (IEC)	A	10
<hr/>			
Potere di chiusura (valore efficace)		A	92
<hr/>			
Potere di apertura alla tensione	≤440V	A	72
	500V	A	72
	690V	A	72
<hr/>			
Resistenza per polo (valore medio)		mΩ	10
<hr/>			
Potenza dissipata per polo (valori medi)	I _{th}	W	4
	AC-3	W	0.81
<hr/>			
Sezione dei conduttori	AWG/Kcmil		
		max	12
<hr/>			
Caratteristiche meccaniche			
Posizione di montaggio	Normale	Piano verticale ±30°	
	Amnessa		
<hr/>			
Fissaggio		A vite / guida DIN 35mm	
<hr/>			
Peso prodotto		g	180
<hr/>			
Caratteristiche dei contatti ausiliari incorporati			

Corrente convenzionale termica I _{th}		A	10
Designazione secondo IEC/EN 60947-5-1			A600 - Q600
Corrente di impiego AC15	230V	A	3
	400V	A	1.9
	500V	A	1.4
Corrente di impiego DC12	110V	A	2.9
Corrente di impiego DC13	24V	A	2.9
	48V	A	1.4
	60V	A	1.1
	125V	A	0.3
	220V	A	0.1
	600V	A	0.6

Manovre

Durata meccanica		cycles	20000000
Durata elettrica		cycles	500000

Informazioni relative alla sicurezza

Performance level B10d secondo EN/ISO 13849-1

Carico nominale	cycles	500000
A vuoto	cycles	20000000

Compatibilità EMC secondo EN 60947-1			Si
--------------------------------------	--	--	----

Comando bobina AC

Tensione nominale a 50/60Hz		V	48
-----------------------------	--	---	----

Limiti di funzionamento

Bobina a 50/60Hz alimentata a 50Hz

Chiusura

min	%Us	75
max	%Us	115

Rilascio

min	%Us	20
max	%Us	55

Bobina a 50/60Hz alimentata a 60Hz

Chiusura

min	%Us	80
max	%Us	115

Rilascio

min	%Us	20
max	%Us	55

Assorbimento medio a 20°C

Bobina a 50/60Hz alimentata a 50Hz

Spunto	VA	30
Servizio	VA	4

Bobina a 50/60Hz alimentata a 60Hz

Spunto	VA	25
Servizio	VA	3

Bobina a 60Hz alimentata a 60Hz

Spunto	VA	30
Servizio	VA	4

Dissipazione a ≤20°C 50Hz		W	0.95
---------------------------	--	---	------

Frequenza massima dei cicli

Manovra meccanica		cycles/h	3600
-------------------	--	----------	------

Tempi di manovra

Tempi medi con comando a Us
in AC

Chiusura NA	min	ms	12
	max	ms	21
Rilascio NA	min	ms	9
	max	ms	18
Chiusura NC	min	ms	17
	max	ms	26
Rilascio NC	min	ms	7
	max	ms	17

in DC

Chiusura NA	min	ms	18
	max	ms	25
Rilascio NA	min	ms	2
	max	ms	3
Chiusura NC	min	ms	3
	max	ms	5
Rilascio NC	min	ms	11
	max	ms	17

Dati tecnici UL

Tensione di funzionamento nominale AC (UL) V 600

Full-load current (FLA) per motore trifase

a 480V	A	7.6
a 600V	A	6.1

Potenza meccanica erogata con

Motore monofase in AC

110/120V	HP	0.5
230V	HP	1.5

Motore trifase in AC

200/208V	HP	2
220/240V	HP	3
460/480V	HP	5
575/600V	HP	5

General USE

Contattore

AC	A	20
----	---	----

Fusibile di protezione da corto circuito, 600V

High fault

Corrente di corto circuito	kA	100
Fusibile	A	30
Classe fusibile		J

Standard fault

Corrente di corto circuito	kA	5
Fusibile	A	30

Classificazione dei contatti ausiliari secondo UL

A600 - Q600

Condizioni ambientali

Temperatura

Temperatura di impiego

min	°C	-50
max	°C	+70

Temperatura di stoccaggio

min	°C	-60
max	°C	+80

Altitudine massima

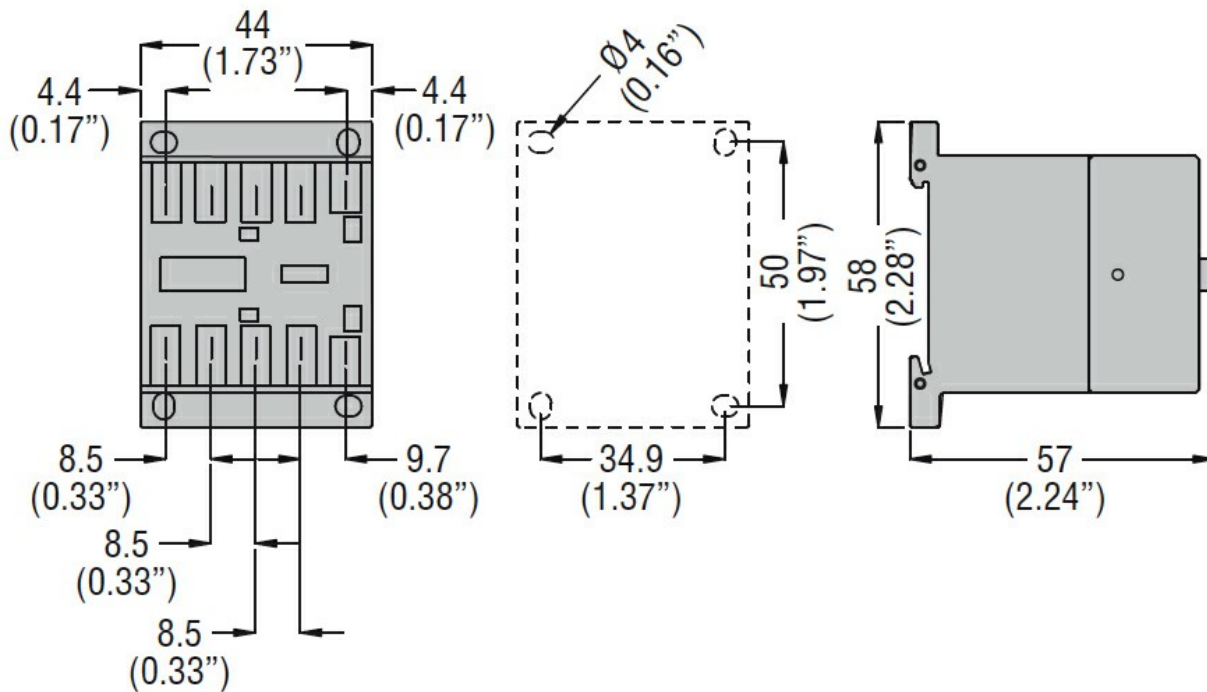
m	3000
---	------

Tolleranze e protezioni

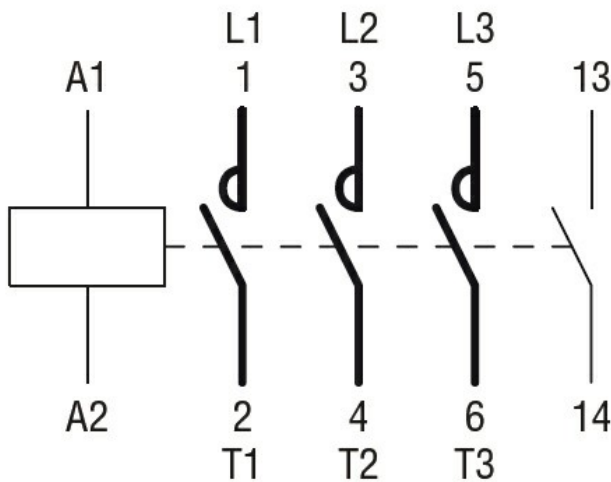
Grado di inquinamento

3

Dimensioni



Schemi elettrici



Omologazioni e conformità

Conformità

- CSA C22.2 n° 60947-1
- CSA C22.2 n° 60947-4-1
- IEC/EN 60947-1

IEC/EN 60947-4-1

UL 60947-1

UL 60947-4-1

Omologazioni

CCC

cULus

EAC

Classificazione ETIM

ETIM 8.0

EC000066 -
Contatto per
commutazione in
C.A.