



### Caratteristiche dei contatti

Numero di poli	Nr.	3
Tensione nominale di isolamento IEC/EN	V	690
Tensione nominale di tenuta ad impulso (Uimp)	kV	6
Frequenza di impiego	min	Hz 25
	max	Hz 400
Corrente convenzionale termica in aria libera Ith IEC ≤ 40°C	A	20
Corrente di impiego Ie	AC-1 (≤40°C)	A 20
	AC-1 (≤55°C)	A 18
	AC-1 (≤70°C)	A 15
	AC-3 (≤440V ≤55°C)	A 9
	AC-4 (400V)	A 4
Potenza nominale AC-3 (T≤55°C)	230V	kW 2.2
	400V	kW 4
	415V	kW 4.3
	440V	kW 4.5
	500V	kW 5
	690V	kW 5
Potenza nominale AC-1 (T≤40°C)	230V	kW 8
	400V	kW 14
	500V	kW 16
	690V	kW 22
Corrente max Ie in DC1 con L/R ≤ 1ms con 1 poli in serie	≤24V	A 12
	48V	A 10
	75V	A 4
	110V	A 3
	220V	A -
	Corrente max Ie in DC1 con L/R ≤ 1ms con 2 poli in serie	≤24V
48V		A 14
75V		A 9
110V		A 8
220V		A -
Corrente max Ie in DC1 con L/R ≤ 1ms con 3 poli in serie		≤24V
	48V	A 16
	75V	A 10
	110V	A 10
	220V	A 2
	Corrente max Ie in DC1 con L/R ≤ 1ms con 4 poli in serie	

	≤24V	A	16
	48V	A	16
	75V	A	10
	110V	A	10
	220V	A	2
<hr/>			
Corrente max Ie in DC3-DC5 con L/R ≤ 15ms con 1 poli in serie	≤24V	A	7
	48V	A	6
	75V	A	2
	110V	A	1
	220V	A	–
<hr/>			
Corrente max Ie in DC3-DC5 con L/R ≤ 15ms con 2 poli in serie	≤24V	A	8
	48V	A	8
	75V	A	5
	110V	A	4
	220V	A	–
<hr/>			
Corrente max Ie in DC3-DC5 con L/R ≤ 15ms con 3 poli in serie	≤24V	A	10
	48V	A	10
	75V	A	6
	110V	A	5
	220V	A	0,8
<hr/>			
Corrente max Ie in DC3-DC5 con L/R ≤ 15ms con 4 poli in serie	≤24V	A	10
	48V	A	10
	75V	A	6
	110V	A	5
	220V	A	0,8
<hr/>			
Corrente di breve durata ammissibile 10s (IEC/EN 60947-1)		A	96
<hr/>			
Fusibile di protezione	gG (IEC)	A	20
	aM (IEC)	A	10
<hr/>			
Potere di chiusura (valore efficace)		A	92
<hr/>			
Potere di apertura alla tensione	≤440V	A	72
	500V	A	72
	690V	A	72
<hr/>			
Resistenza per polo (valore medio)		mΩ	10
<hr/>			
Potenza dissipata per polo (valori medi)	Ith	W	4
	AC-3	W	0.81
<hr/>			
Coppia di serraggio terminali	min	Nm	0.8
	max	Nm	1
	min	Ibin	9
	max	Ibin	9
<hr/>			
Coppia di serraggio terminali bobina	min	Nm	0.8
	max	Nm	1
	min	Ibin	9
	max	Ibin	9
<hr/>			
Numero max conduttori installabili contemporaneamente		Nr.	2

Sezione dei conduttori

AWG/Kcmil			
	max	12	
Flessibili senza terminale	min	mm <sup>2</sup>	0.75
	max	mm <sup>2</sup>	2.5
Flessibili con terminale	min	mm <sup>2</sup>	1.5
	max	mm <sup>2</sup>	2.5
Flessibile con terminale a forcella	min	mm <sup>2</sup>	1.5
	max	mm <sup>2</sup>	2.5

Protezione terminali di potenza secondo IEC/EN 60529 IP20 - cablato

**Caratteristiche meccaniche**

Posizione di montaggio

	Normale Ammessa	Piano verticale ±30°	
Fissaggio		A vite / guida DIN 35mm	
Peso prodotto		g	180

**Caratteristiche dei contatti ausiliari incorporati**

Corrente convenzionale termica I<sub>th</sub> A 10

Designazione secondo IEC/EN 60947-5-1 A600 - Q600

Corrente di impiego AC15

230V	A	3
400V	A	1.9
500V	A	1.4

Corrente di impiego DC12

110V	A	2.9
------	---	-----

Corrente di impiego DC13

24V	A	2.9
48V	A	1.4
60V	A	1.2
110V	A	0.6
125V	A	0.55
220V	A	0.3
600V	A	0.1

**Manovre**

Durata meccanica cycles 20000000

Durata elettrica cycles 500000

**Informazioni relative alla sicurezza**

Performance level B10d secondo EN/ISO 13849-1

Carico nominale	cycles	500000
A vuoto	cycles	20000000

Compatibilità EMC secondo EN 60947-1

Si

**Comando bobina AC**

Tensione nominale a 50/60Hz V 110

Limiti di funzionamento

Bobina a 50/60Hz alimentata a 50Hz

Chiusura

min	%Us	75
max	%Us	115

Rilascio

	min	%Us	20
	max	%Us	55
<hr/>			
Bobina a 50/60Hz alimentata a 60Hz			
Chiusura			
	min	%Us	80
	max	%Us	115
Rilascio			
	min	%Us	20
	max	%Us	55
<hr/>			
Assorbimento medio a 20°C			
Bobina a 50/60Hz alimentata a 50Hz			
	Spunto	VA	30
	Servizio	VA	4
<hr/>			
Bobina a 50/60Hz alimentata a 60Hz			
	Spunto	VA	25
	Servizio	VA	3
<hr/>			
Bobina a 60Hz alimentata a 60Hz			
	Spunto	VA	30
	Servizio	VA	4
<hr/>			
Dissipazione a ≤20°C 50Hz		W	0.95
<hr/>			
Frequenza massima dei cicli			
Manovra meccanica		cycles/h	3600
<hr/>			
Tempi di manovra			
<hr/>			
Tempi medi con comando a Us			
in AC			
Chiusura NA			
	min	ms	12
	max	ms	21
Rilascio NA			
	min	ms	9
	max	ms	18
Chiusura NC			
	min	ms	17
	max	ms	26
Rilascio NC			
	min	ms	7
	max	ms	17
<hr/>			
in DC			
Chiusura NA			
	min	ms	18
	max	ms	25
Rilascio NA			
	min	ms	2
	max	ms	3
Chiusura NC			
	min	ms	3
	max	ms	5
Rilascio NC			
	min	ms	11
	max	ms	17
<hr/>			
Dati tecnici UL			
Tensione di funzionamento nominale AC (UL)		V	600
<hr/>			
Full-load current (FLA) per motore trifase		a 480V	A 7.6

	a 600V	A	6.1
Potenza meccanica erogata con			
Motore monofase in AC	110/120V	HP	0.5
	230V	HP	1.5
Motore trifase in AC	200/208V	HP	2
	220/240V	HP	3
	460/480V	HP	5
	575/600V	HP	5

General USE	Contattore	AC	A	20
-------------	------------	----	---	----

Fusibile di protezione da corto circuito, 600V				
High fault	Corrente di corto circuito	kA		100
	Fusibile	A		30
	Classe fusibile			J

Standard fault	Corrente di corto circuito	kA		5
	Fusibile	A		30
	Classe fusibile			RK5

Classificazione dei contatti ausiliari secondo UL				A600 - Q600
---	--	--	--	-------------

**Condizioni ambientali**

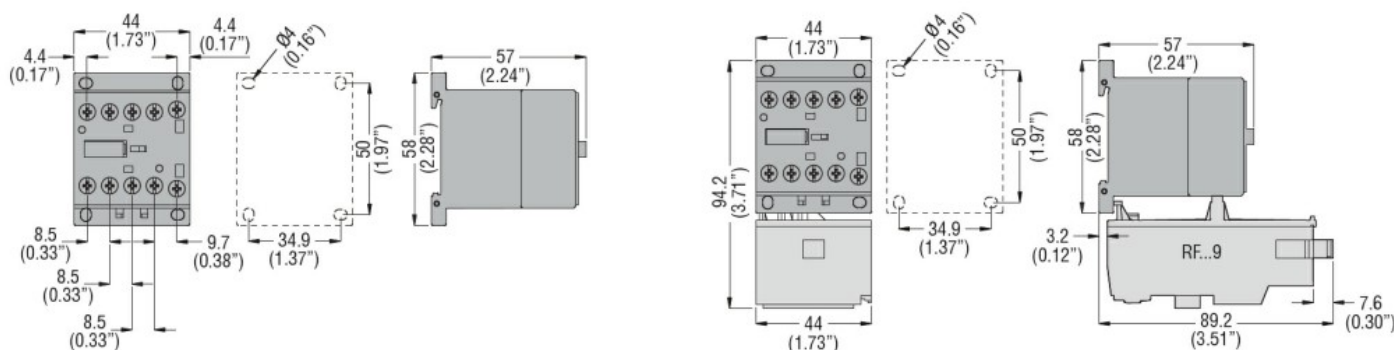
Temperatura	Temperatura di impiego	min	°C	-50
		max	°C	+70
	Temperatura di stoccaggio	min	°C	-60
		max	°C	+80

Altitudine massima		m		3000
--------------------	--	---	--	------

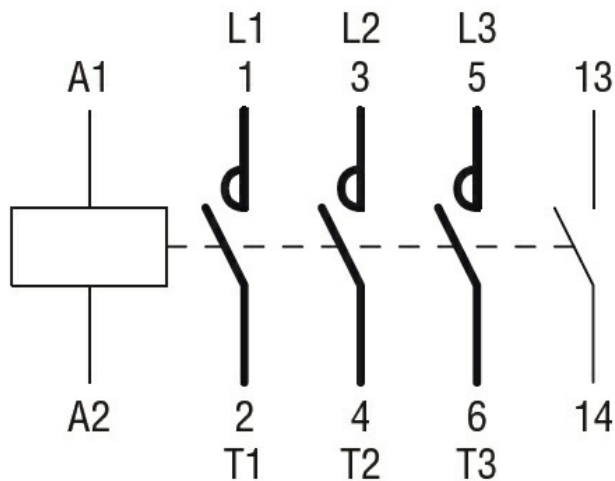
**Tolleranze e protezioni**

Grado di inquinamento				3
-----------------------	--	--	--	---

**Dimensioni**



**Schemi elettrici**



### Omologazioni e conformità

#### Conformità

CSA C22.2 n° 60947-1

CSA C22.2 n° 60947-4-1

IEC/EN 60335-2-89

IEC/EN 60947-1

IEC/EN 60947-4-1

UL 60947-1

UL 60947-4-1

#### Omologazioni

CCC

CSA C22.2 n. 60335-2-40:22 LZGH A2L

CSA C22.2 No. 60335-2-89:21 LZGH A2L

cULus

EAC

UL 60335-2-40 LZGH A2L

UL 60335-2-89 LZGH A2L

### Classificazione ETIM

ETIM 8.0

EC000066 -  
Contatto per  
commutazione in  
C.A.