



### Caratteristiche dei contatti

Numero di poli	Nr.	3
Tensione nominale di isolamento IEC/EN	V	690
Tensione nominale di tenuta ad impulso (Uimp)	kV	6
Frequenza di impiego	min	Hz 25
	max	Hz 400
Corrente convenzionale termica in aria libera Ith IEC $\leq 40^{\circ}\text{C}$	A	16
Corrente di impiego Ie	AC-1 ( $\leq 40^{\circ}\text{C}$ )	A 16
	AC-1 ( $\leq 55^{\circ}\text{C}$ )	A 14
	AC-1 ( $\leq 70^{\circ}\text{C}$ )	A 12
	AC-3 ( $\leq 440\text{V} \leq 55^{\circ}\text{C}$ )	A 6
	AC-4 (400V)	A 3.3
Potenza nominale AC-3 (T $\leq 55^{\circ}\text{C}$ )	230V	kW 1.5
	400V	kW 2.2
	415V	kW 2.4
	440V	kW 2.5
	500V	kW 3
	690V	kW 3
Potenza nominale AC-1 (T $\leq 40^{\circ}\text{C}$ )	230V	kW 6
	400V	kW 10
	500V	kW 13
	690V	kW 18
Corrente max Ie in DC1 con L/R $\leq 1\text{ms}$ con 1 poli in serie	$\leq 24\text{V}$	A 9
	48V	A 8
	75V	A 4
	110V	A 3
	220V	A -
	Corrente max Ie in DC1 con L/R $\leq 1\text{ms}$ con 2 poli in serie	$\leq 24\text{V}$
48V		A 11
75V		A 7
110V		A 6
220V		A -
Corrente max Ie in DC1 con L/R $\leq 1\text{ms}$ con 3 poli in serie		$\leq 24\text{V}$
	48V	A 14
	75V	A 8
	110V	A 8
	220V	A 1
	Corrente max Ie in DC1 con L/R $\leq 1\text{ms}$ con 4 poli in serie	

	≤24V	A	–
	48V	A	–
	75V	A	–
	110V	A	–
	220V	A	–
<hr/>			
Corrente max Ie in DC3-DC5 con L/R ≤ 15ms con 1 poli in serie	≤24V	A	6
	48V	A	5
	75V	A	2
	110V	A	1
	220V	A	–
<hr/>			
Corrente max Ie in DC3-DC5 con L/R ≤ 15ms con 2 poli in serie	≤24V	A	7
	48V	A	7
	75V	A	4
	110V	A	3
	220V	A	–
<hr/>			
Corrente max Ie in DC3-DC5 con L/R ≤ 15ms con 3 poli in serie	≤24V	A	9
	48V	A	9
	75V	A	5
	110V	A	4
	220V	A	0,5
<hr/>			
Corrente max Ie in DC3-DC5 con L/R ≤ 15ms con 4 poli in serie	≤24V	A	–
	48V	A	–
	75V	A	–
	110V	A	–
	220V	A	–
<hr/>			
Corrente di breve durata ammissibile 10s (IEC/EN 60947-1)		A	96
<hr/>			
Fusibile di protezione	gG (IEC)	A	16
	aM (IEC)	A	6
<hr/>			
Potere di chiusura (valore efficace)		A	92
<hr/>			
Potere di apertura alla tensione	≤440V	A	72
	500V	A	72
	690V	A	72
<hr/>			
Resistenza per polo (valore medio)		mΩ	10
<hr/>			
Potenza dissipata per polo (valori medi)	Ith	W	2.6
	AC-3	W	0.36
<hr/>			
Coppia di serraggio terminali	min	Nm	0.8
	max	Nm	1
	min	Ibin	9
	max	Ibin	9
<hr/>			
Coppia di serraggio terminali bobina	min	Nm	0.8
	max	Nm	1
	min	Ibin	9
	max	Ibin	9
<hr/>			
Numero max conduttori installabili contemporaneamente		Nr.	2

Sezione dei conduttori

AWG/Kcmil			
	max	12	
Flessibili senza terminale	min	mm <sup>2</sup>	0.75
	max	mm <sup>2</sup>	2.5
Flessibili con terminale	min	mm <sup>2</sup>	1.5
	max	mm <sup>2</sup>	2.5
Flessibile con terminale a forcella	min	mm <sup>2</sup>	1.5
	max	mm <sup>2</sup>	2.5

Protezione terminali di potenza secondo IEC/EN 60529 IP20 - cablato

**Caratteristiche meccaniche**

Posizione di montaggio

	Normale Ammessa	Piano verticale ±30°	
Fissaggio		A vite / guida DIN 35mm	
Peso prodotto		g	214

**Caratteristiche dei contatti ausiliari incorporati**

Corrente convenzionale termica I<sub>th</sub> A 10

Designazione secondo IEC/EN 60947-5-1 A600 - Q600

Corrente di impiego AC15

230V	A	3
400V	A	1.9
500V	A	1.4

Corrente di impiego DC12

110V	A	2.9
------	---	-----

Corrente di impiego DC13

24V	A	2.9
48V	A	1.4
60V	A	1.2
110V	A	0.6
125V	A	0.55
220V	A	0.3
600V	A	0.1

**Manovre**

Durata meccanica cycles 20000000

Durata elettrica cycles 500000

**Informazioni relative alla sicurezza**

Performance level B10d secondo EN/ISO 13849-1

Carico nominale	cycles	500000
A vuoto	cycles	20000000

Compatibilità EMC secondo EN 60947-1 Si

**Comando bobina DC**

Tensione nominale di comando V 110

Limiti di funzionamento

Chiusura			
	min	%Us	75
	max	%Us	115
Rilascio			
	min	%Us	10

		max	%Us	25
Assorbimento medio a $\leq 20^{\circ}\text{C}$				
		Spunto	W	3.2
		Servizio	W	3.2
<b>Frequenza massima dei cicli</b>				
Manovra meccanica			cycles/h	3600
<b>Tempi di manovra</b>				
Tempi medi con comando a Us				
in AC				
	Chiusura NA	min	ms	12
		max	ms	21
	Rilascio NA	min	ms	9
		max	ms	18
	Chiusura NC	min	ms	17
		max	ms	26
	Rilascio NC	min	ms	7
		max	ms	17
in DC				
	Chiusura NA	min	ms	18
		max	ms	25
	Rilascio NA	min	ms	2
		max	ms	3
	Chiusura NC	min	ms	3
		max	ms	5
	Rilascio NC	min	ms	11
		max	ms	17
<b>Dati tecnici UL</b>				
Tensione di funzionamento nominale AC (UL)			V	600
Full-load current (FLA) per motore trifase				
		a 480V	A	4.8
		a 600V	A	3.9
Potenza meccanica erogata con				
Motore monofase in AC				
		110/120V	HP	0.3
		230V	HP	1
Motore trifase in AC				
		200/208V	HP	1.5
		220/240V	HP	2
		460/480V	HP	3
		575/600V	HP	3
General USE				
Contattore				
		AC	A	16
Fusibile di protezione da corto circuito, 600V				
High fault				
		Corrente di corto circuito	kA	100

	Fusibile	A	30
	Classe fusibile		J
Standard fault			
	Corrente di corto circuito	kA	5
	Fusibile	A	30
Classificazione dei contatti ausiliari secondo UL			A600 - Q600

**Condizioni ambientali**

Temperatura

Temperatura di impiego

min	°C	-50
max	°C	+70

Temperatura di stoccaggio

min	°C	-60
max	°C	+80

Altitudine massima

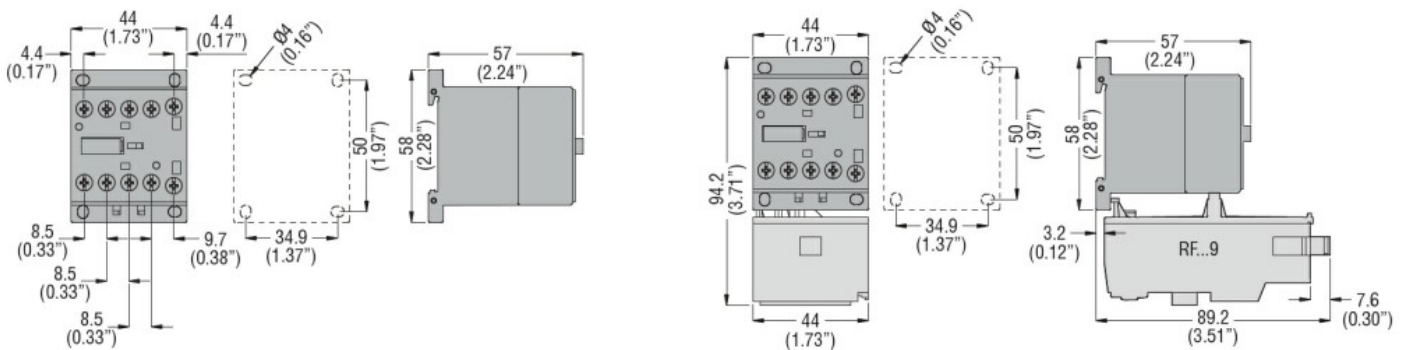
m 3000

**Tolleranze e protezioni**

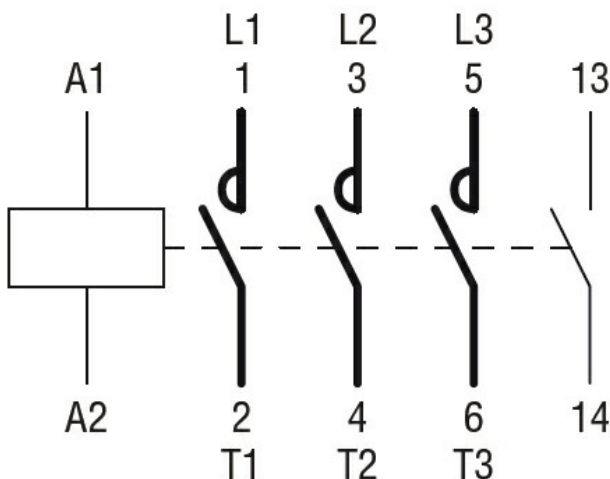
Grado di inquinamento

3

**Dimensioni**



**Schemi elettrici**



**Omologazioni e conformità**

Conformità

- CSA C22.2 n° 60947-1
- CSA C22.2 n° 60947-4-1
- IEC/EN 60335-2-89
- IEC/EN 60947-1
- IEC/EN 60947-4-1
- UL 60947-1
- UL 60947-4-1

Omologazioni

CCC

CSA C22.2 n. 60335-2-40:22 LZGH A2L

CSA C22.2 No. 60335-2-89:21 LZGH A2L

cULus

EAC

UL 60335-2-40 LZGH A2L

UL 60335-2-89 LZGH A2L

Classificazione ETIM

ETIM 8.0

EC000066 -  
Contatto per  
commutazione in  
C.A.