



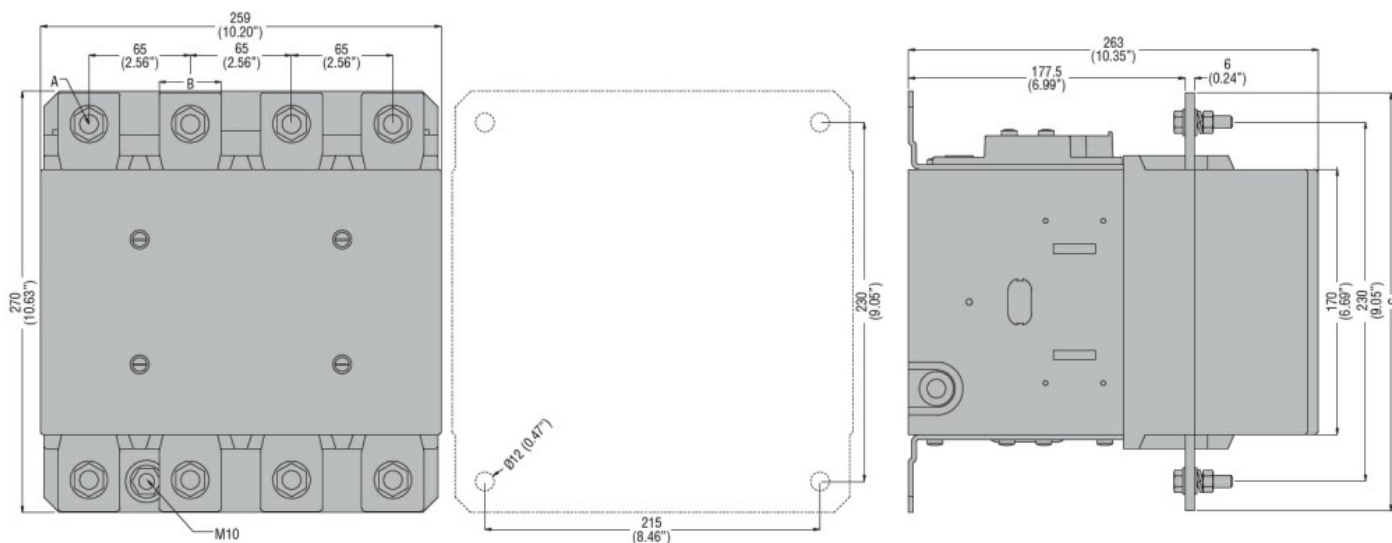
Caratteristiche dei contatti

| | | |
|---|--------------------|--------|
| Numero di poli | Nr. | 4 |
| Tensione nominale di isolamento IEC/EN | V | 1000 |
| Tensione nominale di tenuta ad impulso (Uimp) | kV | 8 |
| Frequenza di impiego | min | Hz 25 |
| | max | Hz 400 |
| Corrente convenzionale termica in aria libera Ith IEC ≤ 40°C | A | 800 |
| Corrente di impiego Ie | AC-1 (≤40°C) | A 800 |
| | AC-1 (≤55°C) | A 640 |
| | AC-1 (≤70°C) | A 540 |
| | AC-3 (≤440V ≤55°C) | A 630 |
| | AC-4 (400V) | A 260 |
| Potenza nominale AC-1 (T≤40°C) | 230V | kW 288 |
| | 400V | kW 500 |
| | 500V | kW 655 |
| | 690V | kW 860 |
| Corrente max Ie in DC1 con L/R ≤ 1ms con 1 poli in serie | 75V | A 800 |
| | 110V | A 460 |
| | 220V | A -- |
| | 330V | A -- |
| | 460V | A -- |
| Corrente max Ie in DC1 con L/R ≤ 1ms con 2 poli in serie | 75V | A 800 |
| | 110V | A 800 |
| | 220V | A 700 |
| | 330V | A -- |
| | 460V | A -- |
| Corrente max Ie in DC1 con L/R ≤ 1ms con 3 poli in serie | 75V | A 800 |
| | 110V | A 800 |
| | 220V | A 800 |
| | 330V | A 700 |
| | 460V | A -- |
| Corrente max Ie in DC1 con L/R ≤ 1ms con 4 poli in serie | 75V | A 800 |
| | 110V | A 800 |
| | 220V | A 800 |
| | 330V | A 750 |
| | 460V | A 700 |
| Corrente max Ie in DC3-DC5 con L/R ≤ 15ms con 1 poli in serie | 75V | A 800 |

| | | | |
|---|-----------|---------|-----------------|
| | 110V | A | 460 |
| | 220V | A | -- |
| | 330V | A | -- |
| | 460V | A | -- |
| <hr/> | | | |
| Corrente max le in DC3-DC5 con L/R ≤ 15ms con 2 poli in serie | 75V | A | 800 |
| | 110V | A | 800 |
| | 220V | A | 700 |
| | 330V | A | -- |
| | 460V | A | -- |
| <hr/> | | | |
| Corrente max le in DC3-DC5 con L/R ≤ 15ms con 3 poli in serie | 75V | A | 800 |
| | 110V | A | 800 |
| | 220V | A | 800 |
| | 330V | A | 650 |
| | 460V | A | -- |
| <hr/> | | | |
| Corrente max le in DC3-DC5 con L/R ≤ 15ms con 4 poli in serie | 75V | A | 800 |
| | 110V | A | 800 |
| | 220V | A | 800 |
| | 330V | A | 650 |
| | 460V | A | 700 |
| <hr/> | | | |
| Corrente di breve durata ammissibile 10s (IEC/EN 60947-1) | | A | 5040 |
| <hr/> | | | |
| Fusibile di protezione | gG (IEC) | A | 1000 |
| | aM (IEC) | A | 630 |
| <hr/> | | | |
| Potere di chiusura (valore efficace) | | A | 6300 |
| <hr/> | | | |
| Potere di apertura alla tensione | ≤440V | A | 6300 |
| | 500V | A | 5600 |
| | 690V | A | 5000 |
| <hr/> | | | |
| Resistenza per polo (valore medio) | | mΩ | 0.14 |
| <hr/> | | | |
| Potenza dissipata per polo (valori medi) | Ith | W | 90 |
| | AC-3 | W | 56 |
| <hr/> | | | |
| Coppia di serraggio terminali | min | Nm | 55 |
| | max | Nm | 55 |
| | min | Ibin | 40.6 |
| | max | Ibin | 40.6 |
| <hr/> | | | |
| Coppia di serraggio terminali bobina | min | Nm | 1 |
| | max | Nm | 1 |
| | min | Ibin | 0.74 |
| | max | Ibin | 0.74 |
| <hr/> | | | |
| Numero max conduttori installabili contemporaneamente | | Nr. | 2 |
| <hr/> | | | |
| Sezione dei conduttori | AWG/Kcmil | | |
| | max | | 2x 600 kcmil |
| <hr/> | | | |
| Protezione terminali di potenza secondo IEC/EN 60529 | | | IP00 |
| <hr/> | | | |
| Caratteristiche meccaniche | | | |
| Posizione di montaggio | | Normale | Piano verticale |

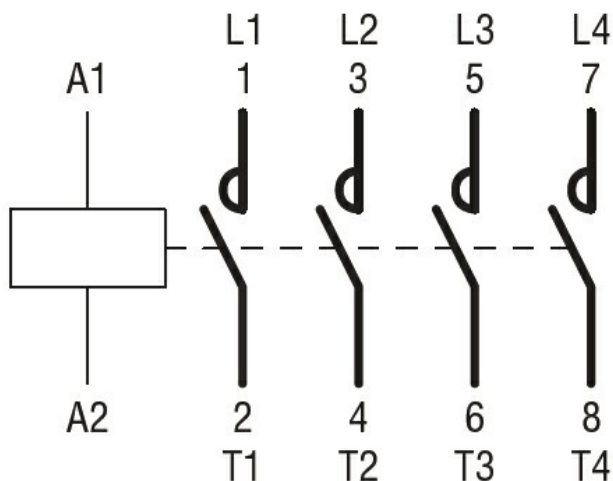
| | Ammessa | ±30° | |
|---|-----------------|---------|---------|
| Fissaggio | | A vite | |
| Peso prodotto | g | 2203 | |
| Manovre | | | |
| Durata meccanica | cycles | 5000000 | |
| Durata elettrica | cycles | 700000 | |
| Informazioni relative alla sicurezza | | | |
| Performance level B10d secondo EN/ISO 13849-1 | | | |
| | Carico nominale | cycles | 700000 |
| | A vuoto | cycles | 5000000 |
| Contatto speculare secondo IEC 60947-4-1 Allegato F | | Si | |
| Compatibilità EMC secondo EN 60947-1 | | Si | |
| Comando bobina AC | | | |
| Tensione nominale a 50/60Hz, 60Hz | | | |
| | min | V | 440 |
| | max | V | 480 |
| Limiti di funzionamento | | | |
| Bobina a 50/60Hz alimentata a 50Hz | | | |
| Chiusura | | | |
| | min | %Us | 80 |
| | max | %Us | 110 |
| Rilascio | | | |
| | min | %Us | 20 |
| | max | %Us | 60 |
| Bobina a 50/60Hz alimentata a 60Hz | | | |
| Chiusura | | | |
| | min | %Us | 80 |
| | max | %Us | 110 |
| Rilascio | | | |
| | min | %Us | 20 |
| | max | %Us | 60 |
| Bobina a 60Hz alimentata a 60Hz | | | |
| Chiusura | | | |
| | min | %Us | 80 |
| | max | %Us | 110 |
| Rilascio | | | |
| | min | %Us | 20 |
| | max | %Us | 60 |
| Assorbimento medio a 20°C | | | |
| Bobina a 50/60Hz alimentata a 50Hz | | | |
| | Spunto | VA | 400 |
| | Servizio | VA | 18 |
| Bobina a 50/60Hz alimentata a 60Hz | | | |
| | Spunto | VA | 400 |
| | Servizio | VA | 18 |
| Dissipazione a ≤20°C 50Hz | | | |
| | | W | 18 |
| Comando bobina DC | | | |
| Tensione nominale di comando | | | |
| | min | V | 440 |
| | max | V | 480 |
| max | | V | 480 |
| Limiti di funzionamento | | | |
| Chiusura | | | |
| | min | %Us | 80 |

| | | | | |
|--|----------------------------|----------|--------------------|------|
| | | max | %Us | 110 |
| Rilascio | | min | %Us | 20 |
| | | max | %Us | 60 |
| Assorbimento medio a $\leq 20^{\circ}\text{C}$ | | | | |
| | Spunto | W | | 400 |
| | Servizio | W | | 18 |
| Frequenza massima dei cicli | | | | |
| Manovra meccanica | | cycles/h | | 1200 |
| Tempi di manovra | | | | |
| Tempi medi con comando a Us | | | | |
| in AC | | | | |
| | Chiusura NA | min | ms | 110 |
| | | max | ms | 180 |
| | Rilascio NA | min | ms | 60 |
| | | max | ms | 100 |
| in DC | | | | |
| | Chiusura NA | min | ms | 110 |
| | | max | ms | 180 |
| | Rilascio NA | min | ms | 60 |
| | | max | ms | 100 |
| Dati tecnici UL | | | | |
| Tensione di funzionamento nominale AC (UL) | | | V | 600 |
| General USE | | | | |
| | Contattore | AC | A | 800 |
| Fusibile di protezione da corto circuito, 600V | | | | |
| Standard fault | | | | |
| | Corrente di corto circuito | kA | | 18 |
| | Fusibile | A | | 1500 |
| | Classe fusibile | | | L |
| Condizioni ambientali | | | | |
| Temperatura | | | | |
| Temperatura di impiego | | | | |
| | | min | $^{\circ}\text{C}$ | -50 |
| | | max | $^{\circ}\text{C}$ | 70 |
| Temperatura di stoccaggio | | | | |
| | | min | $^{\circ}\text{C}$ | -60 |
| | | max | $^{\circ}\text{C}$ | 80 |
| Altitudine massima | | | m | 3000 |
| Tolleranze e protezioni | | | | |
| Grado di inquinamento | | | | 3 |
| Dimensioni | | | | |



| CONTACTOR TYPE | A | B | C |
|----------------|-----|------------|--------------|
| B500 | M10 | 35 (1.38") | 265 (10.43") |
| B630 | M12 | 40 (1.57") | 270 (10.63") |

Schemi elettrici



Omologazioni e conformità

Conformità

- CSA C22.2 n° 60947-1
- CSA C22.2 n° 60947-4-1
- IEC/EN 60947-1
- IEC/EN 60947-4-1
- UL 60947-1
- UL 60947-4-1

Omologazioni

- CCC
- cULus
- EAC

Classificazione ETIM

ETIM 8.0

EC000066 -
Contatto per
commutazione in
C.A.