



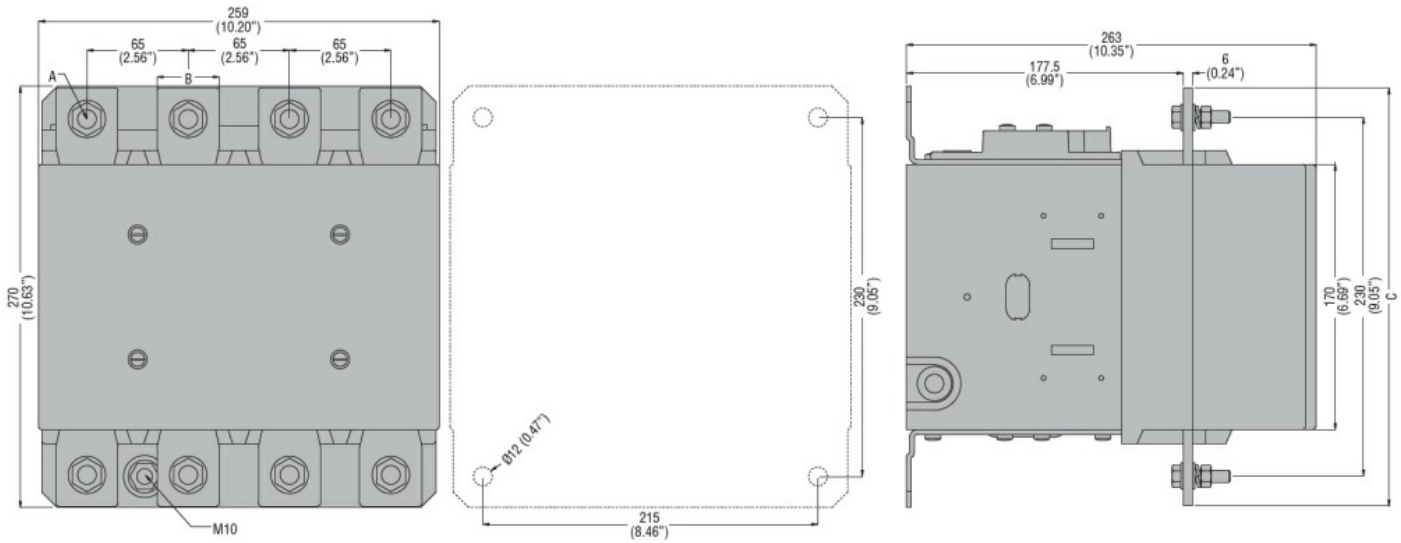
Caratteristiche dei contatti

Numero di poli	Nr.	4
Tensione nominale di isolamento IEC/EN	V	1000
Tensione nominale di tenuta ad impulso (Uimp)	kV	8
Frequenza di impiego	min	Hz 25
	max	Hz 400
Corrente convenzionale termica in aria libera Ith IEC ≤ 40°C	A	800
Corrente di impiego Ie	AC-1 (≤40°C)	A 800
	AC-1 (≤55°C)	A 640
	AC-1 (≤70°C)	A 540
	AC-3 (≤440V ≤55°C)	A 630
	AC-4 (400V)	A 260
Potenza nominale AC-1 (T≤40°C)	230V	kW 288
	400V	kW 500
	500V	kW 655
	690V	kW 860
Corrente max Ie in DC1 con L/R ≤ 1ms con 1 poli in serie	75V	A 800
	110V	A 460
	220V	A --
	330V	A --
	460V	A --
Corrente max Ie in DC1 con L/R ≤ 1ms con 2 poli in serie	75V	A 800
	110V	A 800
	220V	A 700
	330V	A --
	460V	A --
Corrente max Ie in DC1 con L/R ≤ 1ms con 3 poli in serie	75V	A 800
	110V	A 800
	220V	A 800
	330V	A 700
	460V	A --
Corrente max Ie in DC1 con L/R ≤ 1ms con 4 poli in serie	75V	A 800
	110V	A 800
	220V	A 800
	330V	A 750
	460V	A 700
Corrente max Ie in DC3-DC5 con L/R ≤ 15ms con 1 poli in serie	75V	A 800

	110V	A	460
	220V	A	--
	330V	A	--
	460V	A	--
<hr/>			
Corrente max le in DC3-DC5 con L/R ≤ 15ms con 2 poli in serie	75V	A	800
	110V	A	800
	220V	A	700
	330V	A	--
	460V	A	--
<hr/>			
Corrente max le in DC3-DC5 con L/R ≤ 15ms con 3 poli in serie	75V	A	800
	110V	A	800
	220V	A	800
	330V	A	650
	460V	A	--
<hr/>			
Corrente max le in DC3-DC5 con L/R ≤ 15ms con 4 poli in serie	75V	A	800
	110V	A	800
	220V	A	800
	330V	A	650
	460V	A	700
<hr/>			
Corrente di breve durata ammissibile 10s (IEC/EN 60947-1)		A	5040
<hr/>			
Fusibile di protezione	gG (IEC)	A	1000
	aM (IEC)	A	630
<hr/>			
Potere di chiusura (valore efficace)		A	6300
<hr/>			
Potere di apertura alla tensione	≤440V	A	6300
	500V	A	5600
	690V	A	5000
<hr/>			
Resistenza per polo (valore medio)		mΩ	0.14
<hr/>			
Potenza dissipata per polo (valori medi)	Ith	W	90
	AC-3	W	56
<hr/>			
Coppia di serraggio terminali	min	Nm	55
	max	Nm	55
	min	Ibin	40.6
	max	Ibin	40.6
<hr/>			
Coppia di serraggio terminali bobina	min	Nm	1
	max	Nm	1
	min	Ibin	0.74
	max	Ibin	0.74
<hr/>			
Numero max conduttori installabili contemporaneamente		Nr.	2
<hr/>			
Sezione dei conduttori	AWG/Kcmil		
	max		2x 600 kcmil
<hr/>			
Protezione terminali di potenza secondo IEC/EN 60529			IP00
<hr/>			
Caratteristiche meccaniche			
Posizione di montaggio	Normale		Piano verticale

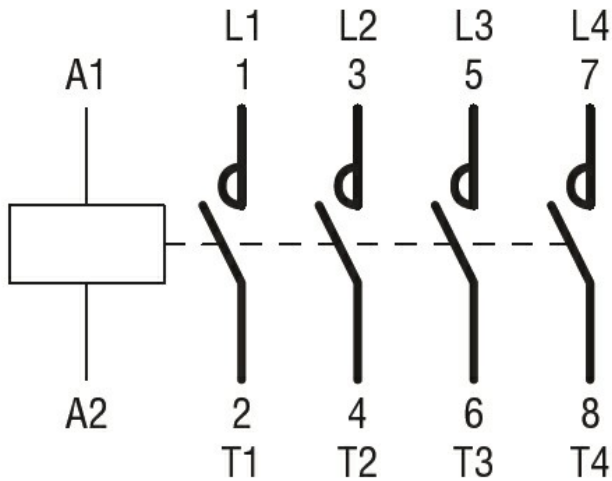
	Ammessa			±30°
Fissaggio				A vite
Peso prodotto		g	2194	
Manovre				
Durata meccanica		cycles	5000000	
Durata elettrica		cycles	700000	
Informazioni relative alla sicurezza				
Performance level B10d secondo EN/ISO 13849-1				
	Carico nominale	cycles	700000	
	A vuoto	cycles	5000000	
Contatto speculare secondo IEC 60947-4-1 Allegato F			Si	
Compatibilità EMC secondo EN 60947-1			Si	
Comando bobina AC				
Tensione nominale a 50/60Hz, 60Hz				
	min	V	220	
	max	V	240	
Limiti di funzionamento				
Bobina a 50/60Hz alimentata a 50Hz				
Chiusura				
	min	%Us	80	
	max	%Us	110	
Rilascio				
	min	%Us	20	
	max	%Us	60	
Bobina a 50/60Hz alimentata a 60Hz				
Chiusura				
	min	%Us	80	
	max	%Us	110	
Rilascio				
	min	%Us	20	
	max	%Us	60	
Bobina a 60Hz alimentata a 60Hz				
Chiusura				
	min	%Us	80	
	max	%Us	110	
Rilascio				
	min	%Us	20	
	max	%Us	60	
Assorbimento medio a 20°C				
Bobina a 50/60Hz alimentata a 50Hz				
	Spunto	VA	400	
	Servizio	VA	18	
Bobina a 50/60Hz alimentata a 60Hz				
	Spunto	VA	400	
	Servizio	VA	18	
Dissipazione a ≤20°C 50Hz		W	18	
Comando bobina DC				
Tensione nominale di comando				
	min	V	220	
	max	V	240	
max		V	240	
Limiti di funzionamento				
Chiusura				
	min	%Us	80	

		max	%Us	110
Rilascio		min	%Us	20
		max	%Us	60
Assorbimento medio a $\leq 20^{\circ}\text{C}$		Spunto	W	400
		Servizio	W	18
Frequenza massima dei cicli				
Manovra meccanica			cycles/h	1200
Tempi di manovra				
Tempi medi con comando a Us				
in AC				
	Chiusura NA	min	ms	110
		max	ms	180
	Rilascio NA	min	ms	60
		max	ms	100
in DC				
	Chiusura NA	min	ms	110
		max	ms	180
	Rilascio NA	min	ms	60
		max	ms	100
Dati tecnici UL				
Tensione di funzionamento nominale AC (UL)			V	600
General USE				
	Contattore			
		AC	A	800
Fusibile di protezione da corto circuito, 600V				
Standard fault				
	Corrente di corto circuito		kA	18
	Fusibile		A	1500
	Classe fusibile		L	
Condizioni ambientali				
Temperatura				
	Temperatura di impiego	min	$^{\circ}\text{C}$	-50
		max	$^{\circ}\text{C}$	70
	Temperatura di stoccaggio	min	$^{\circ}\text{C}$	-60
		max	$^{\circ}\text{C}$	80
Altitudine massima			m	3000
Tolleranze e protezioni				
Grado di inquinamento				3
Dimensioni				



CONTACTOR TYPE	A	B	C
B500	M10	35 (1.38")	265 (10.43")
B630	M12	40 (1.57")	270 (10.63")

Schemi elettrici



Omologazioni e conformità

Conformità

- CSA C22.2 n° 60947-1
- CSA C22.2 n° 60947-4-1
- IEC/EN 60947-1
- IEC/EN 60947-4-1
- UL 60947-1
- UL 60947-4-1

Omologazioni

- CCC
- cULus
- EAC

Classificazione ETIM

ETIM 8.0

EC000066 -
Contatto per
commutazione in
C.A.