



Caratteristiche dei contatti

Numero di poli	Nr.	3
Tensione nominale di isolamento IEC/EN	V	1000
Tensione nominale di tenuta ad impulso (Uimp)	kV	8
Frequenza di impiego	min	Hz 25
	max	Hz 400
Corrente convenzionale termica in aria libera Ith IEC ≤ 40°C	A	800
Corrente di impiego Ie	AC-1 (≤40°C)	A 800
	AC-1 (≤55°C)	A 640
	AC-1 (≤70°C)	A 540
	AC-3 (≤440V ≤55°C)	A 630
	AC-4 (400V)	A 260
Potenza nominale AC-3 (T≤55°C)	230V	kW 198
	400V	kW 355
	415V	kW 368
	440V	kW 368
	500V	kW 368
	690V	kW 440
	1000V	kW 368
Potenza nominale AC-1 (T≤40°C)	230V	kW 288
	400V	kW 500
	500V	kW 655
	690V	kW 860
Corrente max Ie in DC1 con L/R ≤ 1ms con 1 poli in serie	75V	A 800
	110V	A 460
	220V	A --
	330V	A --
	460V	A --
Corrente max Ie in DC1 con L/R ≤ 1ms con 2 poli in serie	75V	A 800
	110V	A 800
	220V	A 700
	330V	A --
	460V	A --
Corrente max Ie in DC1 con L/R ≤ 1ms con 3 poli in serie	75V	A 800
	110V	A 800
	220V	A 800
	330V	A 700
	460V	A --

Corrente max le in DC1 con L/R ≤ 1ms con 4 poli in serie

75V	A	800
110V	A	800
220V	A	800
330V	A	750
460V	A	700

Corrente max le in DC3-DC5 con L/R ≤ 15ms con 1 poli in serie

75V	A	800
110V	A	460
220V	A	--
330V	A	--
460V	A	--

Corrente max le in DC3-DC5 con L/R ≤ 15ms con 2 poli in serie

75V	A	800
110V	A	800
220V	A	700
330V	A	--
460V	A	--

Corrente max le in DC3-DC5 con L/R ≤ 15ms con 3 poli in serie

75V	A	800
110V	A	800
220V	A	800
330V	A	650
460V	A	--

Corrente max le in DC3-DC5 con L/R ≤ 15ms con 4 poli in serie

75V	A	800
110V	A	800
220V	A	800
330V	A	650
460V	A	700

Corrente di breve durata ammissibile 10s (IEC/EN 60947-1)

A 5040

Fusibile di protezione

gG (IEC)	A	1000
aM (IEC)	A	630

Potere di chiusura (valore efficace)

A 6300

Potere di apertura alla tensione

≤440V	A	6300
500V	A	5600
690V	A	5000

Resistenza per polo (valore medio)

mΩ 0.14

Potenza dissipata per polo (valori medi)

I _{th}	W	90
AC-3	W	56

Coppia di serraggio terminali

min	Nm	55
max	Nm	55
min	I _{bin}	40.6
max	I _{bin}	40.6

Coppia di serraggio terminali bobina

min	Nm	1
max	Nm	1
min	I _{bin}	0.74
max	I _{bin}	0.74

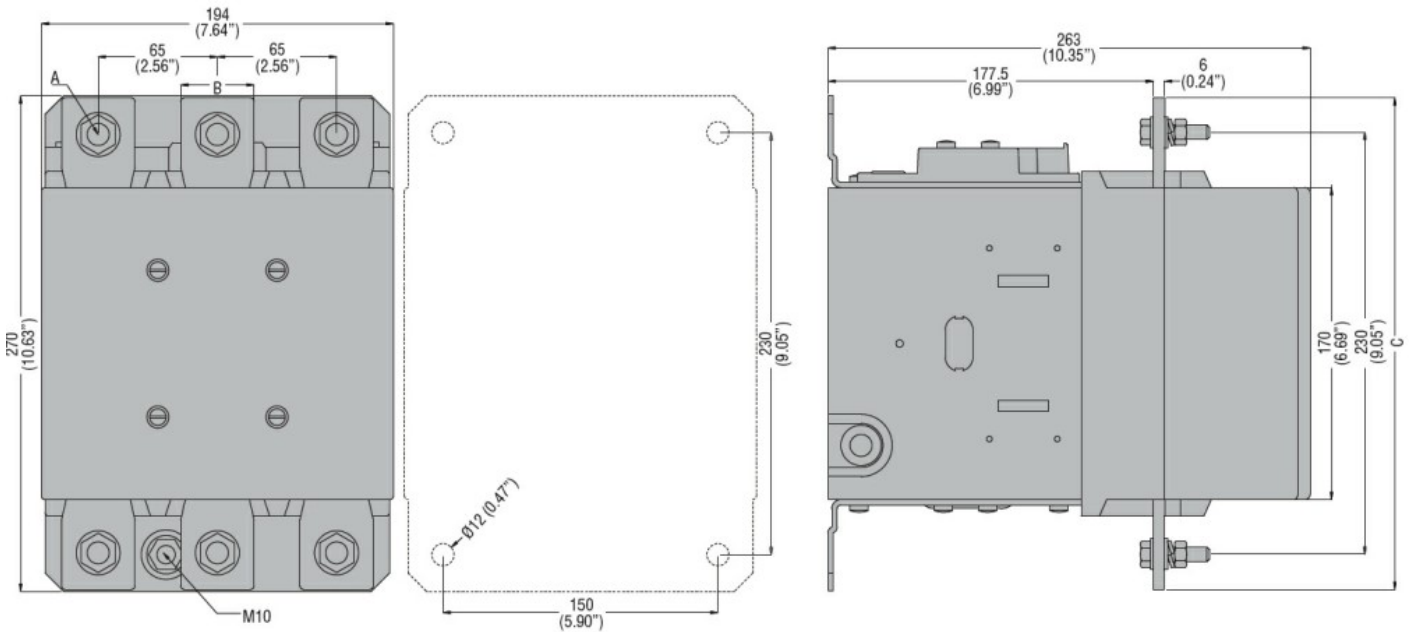
Numero max conduttori installabili contemporaneamente	Nr.	2	
Sezione dei conduttori	AWG/Kcmil	max	2x 600 kcmil
Protezione terminali di potenza secondo IEC/EN 60529			IP00
Caratteristiche meccaniche			
Posizione di montaggio		Normale Ammessa	Piano verticale ±30°
Fissaggio			A vite
Peso prodotto		g	1836
Manovre			
Durata meccanica		cycles	5000000
Durata elettrica		cycles	700000
Informazioni relative alla sicurezza			
Performance level B10d secondo EN/ISO 13849-1		Carico nominale A vuoto	cycles cycles 700000 5000000
Contatto speculare secondo IEC 60947-4-1 Allegato F			Si
Compatibilità EMC secondo EN 60947-1			Si
Comando bobina AC			
Tensione nominale a 50/60Hz, 60Hz		min max	V V 220 240
Limiti di funzionamento			
Bobina a 50/60Hz alimentata a 50Hz			
Chiusura		min	%Us 80
		max	%Us 110
Rilascio		min	%Us 20
		max	%Us 60
Bobina a 50/60Hz alimentata a 60Hz			
Chiusura		min	%Us 80
		max	%Us 110
Rilascio		min	%Us 20
		max	%Us 60
Bobina a 60Hz alimentata a 60Hz			
Chiusura		min	%Us 80
		max	%Us 110
Rilascio		min	%Us 20
		max	%Us 60
Assorbimento medio a 20°C			
Bobina a 50/60Hz alimentata a 50Hz			
		Spunto	VA 400
		Servizio	VA 18
Bobina a 50/60Hz alimentata a 60Hz			
		Spunto	VA 400
		Servizio	VA 18

Dissipazione a $\leq 20^{\circ}\text{C}$ 50Hz		W	18
Comando bobina DC			
Tensione nominale di comando		min	V 220
		max	V 240
max			V 240
Limiti di funzionamento			
Chiusura		min	%Us 80
		max	%Us 110
Rilascio		min	%Us 20
		max	%Us 60
Assorbimento medio a $\leq 20^{\circ}\text{C}$			
	Spunto	W	400
	Servizio	W	18
Frequenza massima dei cicli			
Manovra meccanica		cycles/h	1200
Tempi di manovra			
Tempi medi con comando a U_s			
in AC			
Chiusura NA		min	ms 110
		max	ms 180
Rilascio NA		min	ms 60
		max	ms 100
in DC			
Chiusura NA		min	ms 110
		max	ms 180
Rilascio NA		min	ms 60
		max	ms 100
Dati tecnici UL			
Tensione di funzionamento nominale AC (UL)		V	600
General USE			
Contattore		AC	A 800
Fusibile di protezione da corto circuito, 600V			
Standard fault		Corrente di corto circuito	kA 18
		Fusibile	A 1500
		Classe fusibile	L
Condizioni ambientali			
Temperatura			
Temperatura di impiego		min	$^{\circ}\text{C}$ -50
		max	$^{\circ}\text{C}$ 70
Temperatura di stoccaggio		min	$^{\circ}\text{C}$ -60
		max	$^{\circ}\text{C}$ 80
Altitudine massima		m	3000
Tolleranze e protezioni			

Grado di inquinamento

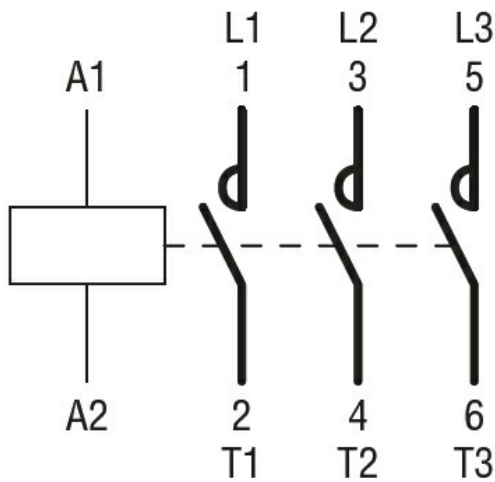
3

Dimensioni



CONTACTOR TYPE	A	B	C
B500	M10	35 (1.38")	265 (10.43")
B630	M12	40 (1.57")	270 (10.63")

Schemi elettrici



Omologazioni e conformità

Conformità

- CSA C22.2 n° 60947-1
- CSA C22.2 n° 60947-4-1
- IEC/EN 60947-1
- IEC/EN 60947-4-1
- UL 60947-1
- UL 60947-4-1

Omologazioni

- CCC
- cULus
- EAC

Classificazione ETIM

ETIM 8.0

EC000066 -
Contatto per
commutazione in
C.A.