



Caratteristiche dei contatti

Numero di poli	Nr.	3
Tensione nominale di isolamento IEC/EN	V	1000
Tensione nominale di tenuta ad impulso (Uimp)	kV	8
Frequenza di impiego	min	Hz 25
	max	Hz 400
Corrente convenzionale termica in aria libera Ith IEC ≤ 40°C	A	700
Corrente di impiego Ie	AC-1 (≤40°C)	A 700
	AC-1 (≤55°C)	A 550
	AC-1 (≤70°C)	A 500
	AC-3 (≤440V ≤55°C)	A 520
	AC-4 (400V)	A 240
Potenza nominale AC-3 (T≤55°C)	400V	kW 290
Potenza nominale AC-1 (T≤40°C)	230V	kW 252
	400V	kW 438
	500V	kW 575
	690V	kW 755
Corrente max Ie in DC1 con L/R ≤ 1ms con 1 poli in serie	75V	A 650
	110V	A 320
	220V	A --
	330V	A --
	460V	A --
Corrente max Ie in DC1 con L/R ≤ 1ms con 2 poli in serie	75V	A 650
	110V	A 550
	220V	A 450
	330V	A --
	460V	A --
Corrente max Ie in DC1 con L/R ≤ 1ms con 3 poli in serie	75V	A 650
	110V	A 600
	220V	A 600
	330V	A 450
	460V	A --
Corrente max Ie in DC1 con L/R ≤ 1ms con 4 poli in serie	75V	A 650
	110V	A 600
	220V	A 600
	330V	A 600
	460V	A 450

Corrente max le in DC3-DC5 con L/R ≤ 15ms con 1 poli in serie

75V	A	550
110V	A	320
220V	A	--
330V	A	--
460V	A	--

Corrente max le in DC3-DC5 con L/R ≤ 15ms con 2 poli in serie

75V	A	550
110V	A	550
220V	A	450
330V	A	--
460V	A	--

Corrente max le in DC3-DC5 con L/R ≤ 15ms con 3 poli in serie

75V	A	550
110V	A	550
220V	A	550
330V	A	450
460V	A	--

Corrente max le in DC3-DC5 con L/R ≤ 15ms con 4 poli in serie

75V	A	550
110V	A	550
220V	A	550
330V	A	450
460V	A	450

Corrente di breve durata ammissibile 10s (IEC/EN 60947-1)

A 4050

Fusibile di protezione

gG (IEC)	A	800
aM (IEC)	A	500

Potere di chiusura (valore efficace)

A 5000

Potere di apertura alla tensione

≤440V	A	5000
500V	A	4500
690V	A	4000

Resistenza per polo (valore medio)

mΩ 0.14

Potenza dissipata per polo (valori medi)

I _{th}	W	68.6
AC-3	W	35

Coppia di serraggio terminali

min	Nm	35
max	Nm	35
min	I _{bin}	25.8
max	I _{bin}	25.8

Coppia di serraggio terminali bobina

min	Nm	1
max	Nm	1
min	I _{bin}	0.74
max	I _{bin}	0.74

Numero max conduttori installabili contemporaneamente

Nr. 2

Sezione dei conduttori

AWG/Kcmil

max 2x 500 kcmil

Protezione terminali di potenza secondo IEC/EN 60529

IP00

Caratteristiche meccaniche

Posizione di montaggio

	Normale Ammessa	Piano verticale ±30°
Fissaggio		A vite
Peso prodotto	g	1830

Manovre

Durata meccanica	cycles	5000000
Durata elettrica	cycles	700000

Informazioni relative alla sicurezza

Performance level B10d secondo EN/ISO 13849-1

	Carico nominale	cycles	700000
	A vuoto	cycles	5000000

Contatto speculare secondo IEC 60947-4-1 Allegato F Si

Compatibilità EMC secondo EN 60947-1 Si

Comando bobina AC

Tensione nominale a 50/60Hz, 60Hz

	min	V	110
	max	V	125

Limiti di funzionamento

Bobina a 50/60Hz alimentata a 50Hz

Chiusura

min	%Us	80
max	%Us	110

Rilascio

min	%Us	20
max	%Us	60

Bobina a 50/60Hz alimentata a 60Hz

Chiusura

min	%Us	80
max	%Us	110

Rilascio

min	%Us	20
max	%Us	60

Bobina a 60Hz alimentata a 60Hz

Chiusura

min	%Us	80
max	%Us	110

Rilascio

min	%Us	20
max	%Us	60

Assorbimento medio a 20°C

Bobina a 50/60Hz alimentata a 50Hz

Spunto	VA	400
Servizio	VA	18

Bobina a 50/60Hz alimentata a 60Hz

Spunto	VA	400
Servizio	VA	18

Dissipazione a ≤20°C 50Hz W 18

Comando bobina DC

Tensione nominale di comando

	min	V	110
	max	V	125
max		V	125

Limiti di funzionamento

Chiusura	min	%Us	80
	max	%Us	110
Rilascio	min	%Us	20
	max	%Us	60

Assorbimento medio a $\leq 20^{\circ}\text{C}$

Spunto	W	400
Servizio	W	18

Frequenza massima dei cicli

Manovra meccanica	cycles/h	1200
-------------------	----------	------

Tempi di manovra
**Tempi medi con comando a Us
in AC**

Chiusura NA	min	ms	110
	max	ms	180
Rilascio NA	min	ms	60
	max	ms	100

in DC

Chiusura NA	min	ms	110
	max	ms	180
Rilascio NA	min	ms	60
	max	ms	100

Dati tecnici UL

Tensione di funzionamento nominale AC (UL)	V	600
--------------------------------------------	---	-----

General USE

Contattore	AC	A	700
------------	----	---	-----

Fusibile di protezione da corto circuito, 600V

Standard fault	Corrente di corto circuito	kA	18
	Fusibile	A	1200
	Classe fusibile		L

Condizioni ambientali
Temperatura

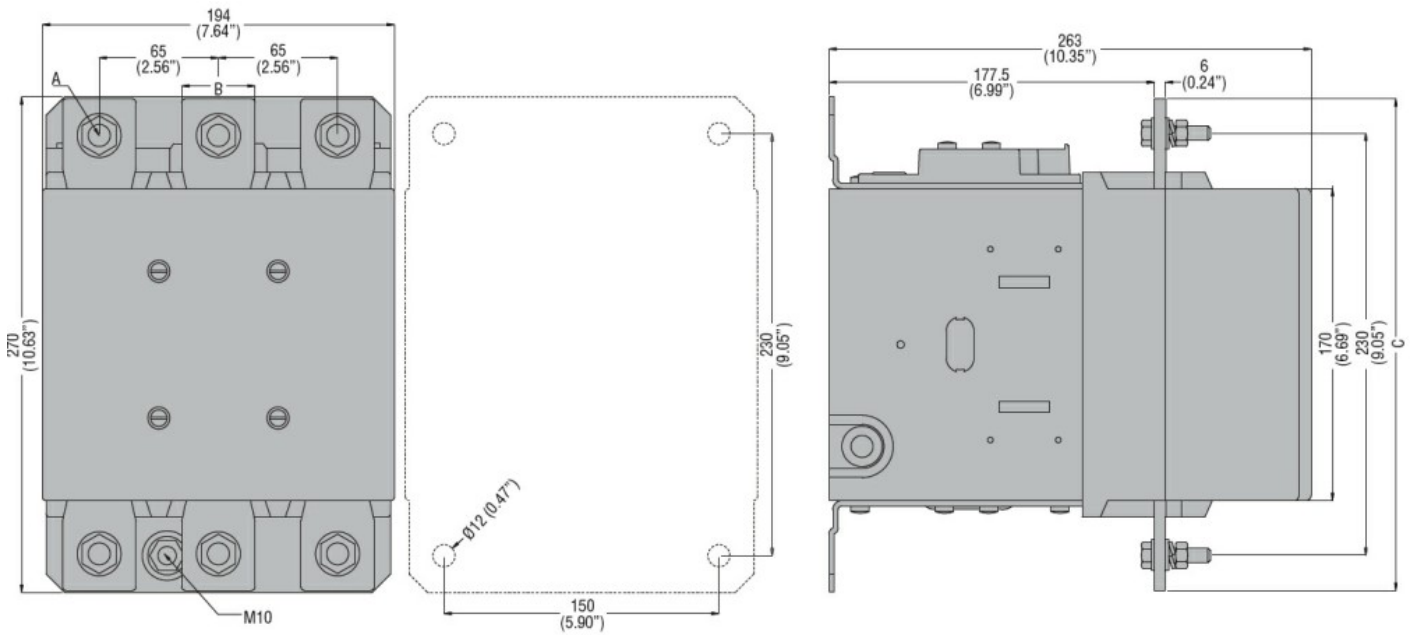
Temperatura di impiego	min	$^{\circ}\text{C}$	-50
	max	$^{\circ}\text{C}$	70
Temperatura di stoccaggio	min	$^{\circ}\text{C}$	-60
	max	$^{\circ}\text{C}$	80

Altitudine massima	m	3000
--------------------	---	------

Tolleranze e protezioni

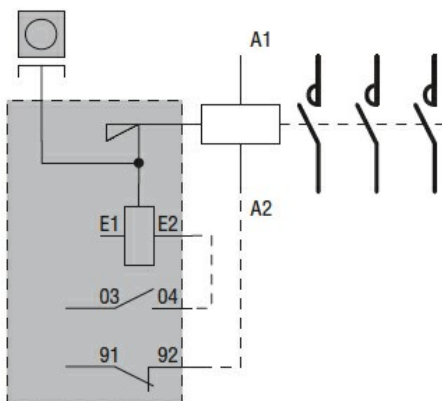
Grado di inquinamento		3
-----------------------	--	---

Dimensioni



CONTACTOR TYPE	A	B	C
B500	M10	35 (1.38")	265 (10.43")
B630	M12	40 (1.57")	270 (10.63")

Schemi elettrici



Omologazioni e conformità

Conformità

CSA C22.2 n° 60947-1
CSA C22.2 n° 60947-4-1
IEC/EN 60947-1
IEC/EN 60947-4-1
UL 60947-1
UL 60947-4-1

Omologazioni

cULus

Classificazione ETIM

ETIM 8.0

EC000066 -
Contatto per
commutazione in
C.A.