



Caratteristiche dei contatti

Numero di poli	Nr.	3
Tensione nominale di isolamento IEC/EN	V	1000
Tensione nominale di tenuta ad impulso (Uimp)	kV	8
Frequenza di impiego	min	Hz 25
	max	Hz 400
Corrente convenzionale termica in aria libera Ith IEC ≤ 40°C	A	700
Corrente di impiego Ie	AC-1 (≤40°C)	A 700
	AC-1 (≤55°C)	A 550
	AC-1 (≤70°C)	A 500
	AC-3 (≤440V ≤55°C)	A 520
	AC-4 (400V)	A 240
Potenza nominale AC-3 (T≤55°C)	230V	kW 156
	400V	kW 290
	415V	kW 306
	440V	kW 328
	500V	kW 367
	690V	kW 416
	1000V	kW 312
Potenza nominale AC-1 (T≤40°C)	230V	kW 252
	400V	kW 438
	500V	kW 575
	690V	kW 755
Corrente max Ie in DC1 con L/R ≤ 1ms con 1 poli in serie	75V	A 650
	110V	A 320
	220V	A --
	330V	A --
	460V	A --
Corrente max Ie in DC1 con L/R ≤ 1ms con 2 poli in serie	75V	A 650
	110V	A 550
	220V	A 450
	330V	A --
	460V	A --
Corrente max Ie in DC1 con L/R ≤ 1ms con 3 poli in serie	75V	A 650
	110V	A 600
	220V	A 600
	330V	A 450
	460V	A --

Corrente max le in DC1 con L/R ≤ 1ms con 4 poli in serie

75V	A	650
110V	A	600
220V	A	600
330V	A	600
460V	A	450

Corrente max le in DC3-DC5 con L/R ≤ 15ms con 1 poli in serie

75V	A	550
110V	A	320
220V	A	--
330V	A	--
460V	A	--

Corrente max le in DC3-DC5 con L/R ≤ 15ms con 2 poli in serie

75V	A	550
110V	A	550
220V	A	450
330V	A	--
460V	A	--

Corrente max le in DC3-DC5 con L/R ≤ 15ms con 3 poli in serie

75V	A	550
110V	A	550
220V	A	550
330V	A	450
460V	A	--

Corrente max le in DC3-DC5 con L/R ≤ 15ms con 4 poli in serie

75V	A	550
110V	A	550
220V	A	550
330V	A	450
460V	A	450

Corrente di breve durata ammissibile 10s (IEC/EN 60947-1)

A	4050
---	------

Fusibile di protezione

gG (IEC)	A	800
aM (IEC)	A	500

Potere di chiusura (valore efficace)

A	5000
---	------

Potere di apertura alla tensione

≤440V	A	5000
500V	A	4500
690V	A	4000

Resistenza per polo (valore medio)

mΩ	0.14
----	------

Potenza dissipata per polo (valori medi)

I _{th}	W	68.6
AC-3	W	35

Coppia di serraggio terminali

min	Nm	35
max	Nm	35
min	I _{bin}	25.8
max	I _{bin}	25.8

Coppia di serraggio terminali bobina

min	Nm	1
max	Nm	1
min	I _{bin}	0.74
max	I _{bin}	0.74

Numero max conduttori installabili contemporaneamente	Nr.	2
Sezione dei conduttori		
AWG/Kcmil	max	2x 500 kcmil
Protezione terminali di potenza secondo IEC/EN 60529		IP00
Caratteristiche meccaniche		
Posizione di montaggio	Normale Ammessa	Piano verticale ±30°
Fissaggio		A vite
Peso prodotto	g	1798
Manovre		
Durata meccanica	cycles	5000000
Durata elettrica	cycles	700000
Informazioni relative alla sicurezza		
Performance level B10d secondo EN/ISO 13849-1	Carico nominale A vuoto	cycles cycles 700000 5000000
Contatto speculare secondo IEC 60947-4-1 Allegato F		Si
Compatibilità EMC secondo EN 60947-1		Si
Comando bobina AC		
Tensione nominale a 50/60Hz	V	48
Limiti di funzionamento		
Bobina a 50/60Hz alimentata a 50Hz		
Chiusura	min max	%Us %Us 80 110
Rilascio	min max	%Us %Us 20 60
Bobina a 50/60Hz alimentata a 60Hz		
Chiusura	min max	%Us %Us 80 110
Rilascio	min max	%Us %Us 20 60
Bobina a 60Hz alimentata a 60Hz		
Chiusura	min max	%Us %Us 80 110
Rilascio	min max	%Us %Us 20 60
Assorbimento medio a 20°C		
Bobina a 50/60Hz alimentata a 50Hz		
	Spunto Servizio	VA VA 400 18
Bobina a 50/60Hz alimentata a 60Hz		
	Spunto Servizio	VA VA 400 18
Dissipazione a ≤20°C 50Hz	W	18
Comando bobina DC		

Tensione nominale di comando	V	48
Limiti di funzionamento		
Chiusura	min	%Us 80
	max	%Us 110
Rilascio	min	%Us 20
	max	%Us 60
Assorbimento medio a ≤20°C		
	Spunto	W 400
	Servizio	W 18

Frequenza massima dei cicli

Manovra meccanica	cycles/h	1200
-------------------	----------	------

Tempi di manovra

Tempi medi con comando a Us			
in AC			
Chiusura NA	min	ms	110
	max	ms	180
Rilascio NA	min	ms	60
	max	ms	100
in DC			
Chiusura NA	min	ms	110
	max	ms	180
Rilascio NA	min	ms	60
	max	ms	100

Dati tecnici UL

Tensione di funzionamento nominale AC (UL)	V	600
--	---	-----

General USE			
Contattore	AC	A	700

Fusibile di protezione da corto circuito, 600V			
Standard fault			
Corrente di corto circuito	kA	18	
Fusibile	A	1200	
Classe fusibile		L	

Condizioni ambientali

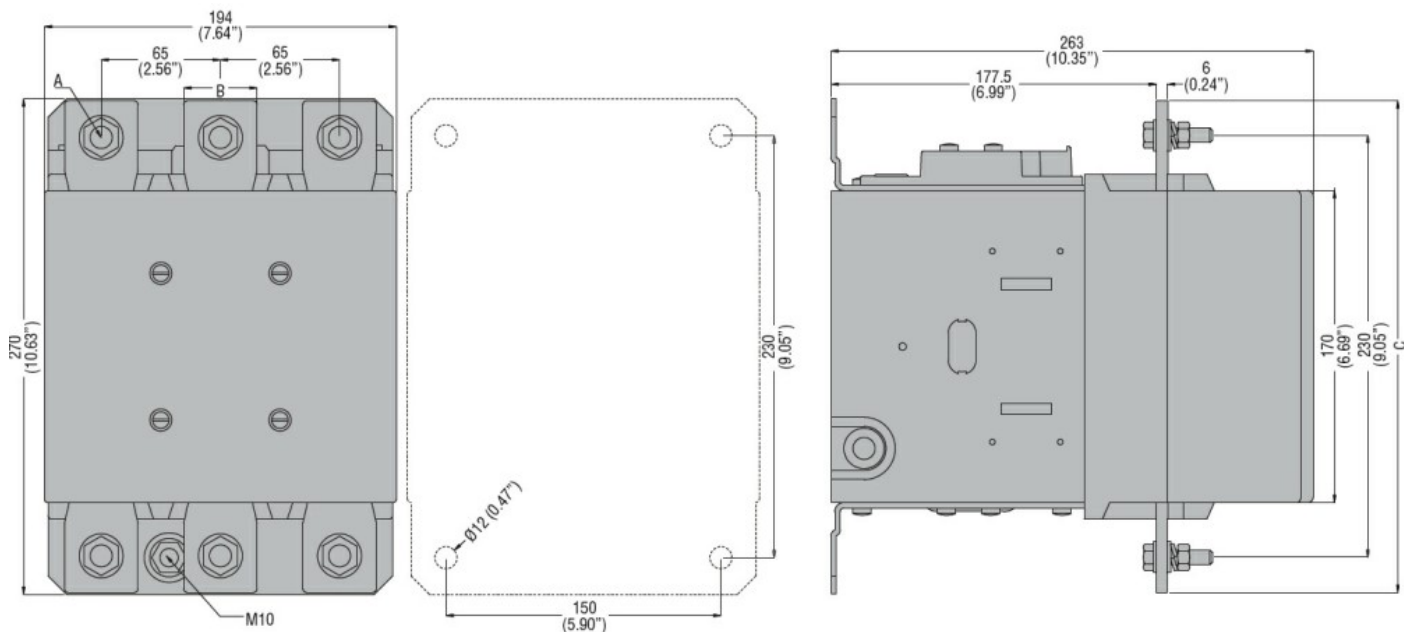
Temperatura			
Temperatura di impiego			
	min	°C	-50
	max	°C	70
Temperatura di stoccaggio			
	min	°C	-60
	max	°C	80

Altitudine massima	m	3000
--------------------	---	------

Tolleranze e protezioni

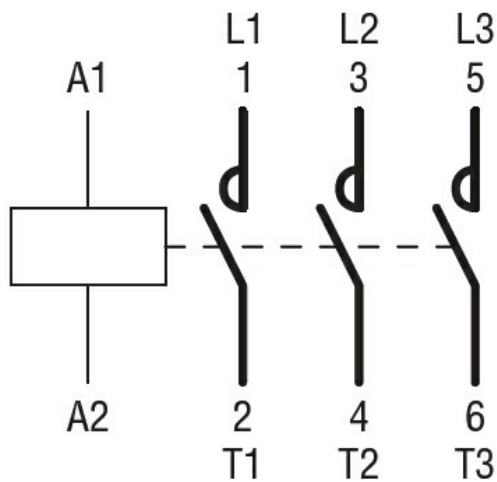
Grado di inquinamento	3
-----------------------	---

Dimensioni



CONTACTOR TYPE	A	B	C
B500	M10	35 (1.38")	265 (10.43")
B630	M12	40 (1.57")	270 (10.63")

Schemi elettrici



Omologazioni e conformità

Conformità

CSA C22.2 n° 60947-1
CSA C22.2 n° 60947-4-1
IEC/EN 60947-1
IEC/EN 60947-4-1
UL 60947-1
UL 60947-4-1

Omologazioni

CCC
cULus
EAC

Classificazione ETIM

ETIM 8.0

EC000066 -
Contatto per
commutazione in
C.A.