



Caratteristiche dei contatti

Numero di poli	Nr.	3
Tensione nominale di isolamento IEC/EN	V	1000
Tensione nominale di tenuta ad impulso (Uimp)	kV	8
Frequenza di impiego	min	Hz 25
	max	Hz 400
Corrente convenzionale termica in aria libera Ith IEC ≤ 40°C	A	700
Corrente di impiego Ie	AC-1 (≤40°C)	A 700
	AC-1 (≤55°C)	A 550
	AC-1 (≤70°C)	A 500
	AC-3 (≤440V ≤55°C)	A 520
	AC-4 (400V)	A 240
Potenza nominale AC-3 (T≤55°C)	230V	kW 156
	400V	kW 290
	415V	kW 306
	440V	kW 328
	500V	kW 367
	690V	kW 416
	1000V	kW 312
Potenza nominale AC-1 (T≤40°C)	230V	kW 252
	400V	kW 438
	500V	kW 575
	690V	kW 755
Corrente max Ie in DC1 con L/R ≤ 1ms con 1 poli in serie	75V	A 650
	110V	A 320
	220V	A --
	330V	A --
	460V	A --
Corrente max Ie in DC1 con L/R ≤ 1ms con 2 poli in serie	75V	A 650
	110V	A 550
	220V	A 450
	330V	A --
	460V	A --
Corrente max Ie in DC1 con L/R ≤ 1ms con 3 poli in serie	75V	A 650
	110V	A 600
	220V	A 600
	330V	A 450
	460V	A --

Corrente max le in DC1 con L/R ≤ 1ms con 4 poli in serie	75V	A	650
	110V	A	600
	220V	A	600
	330V	A	600
	460V	A	450
Corrente max le in DC3-DC5 con L/R ≤ 15ms con 1 poli in serie	75V	A	550
	110V	A	320
	220V	A	--
	330V	A	--
	460V	A	--
Corrente max le in DC3-DC5 con L/R ≤ 15ms con 2 poli in serie	75V	A	550
	110V	A	550
	220V	A	450
	330V	A	--
	460V	A	--
Corrente max le in DC3-DC5 con L/R ≤ 15ms con 3 poli in serie	75V	A	550
	110V	A	550
	220V	A	550
	330V	A	450
	460V	A	--
Corrente max le in DC3-DC5 con L/R ≤ 15ms con 4 poli in serie	75V	A	550
	110V	A	550
	220V	A	550
	330V	A	450
	460V	A	450
Corrente di breve durata ammissibile 10s (IEC/EN 60947-1)		A	4050
Fusibile di protezione	gG (IEC)	A	800
	aM (IEC)	A	500
Potere di chiusura (valore efficace)		A	5000
Potere di apertura alla tensione	≤440V	A	5000
	500V	A	4500
	690V	A	4000
Resistenza per polo (valore medio)		mΩ	0.14
Potenza dissipata per polo (valori medi)	I _{th}	W	68.6
	AC-3	W	35
Coppia di serraggio terminali	min	Nm	35
	max	Nm	35
	min	I _{bin}	25.8
	max	I _{bin}	25.8
Coppia di serraggio terminali bobina	min	Nm	1
	max	Nm	1
	min	I _{bin}	0.74
	max	I _{bin}	0.74

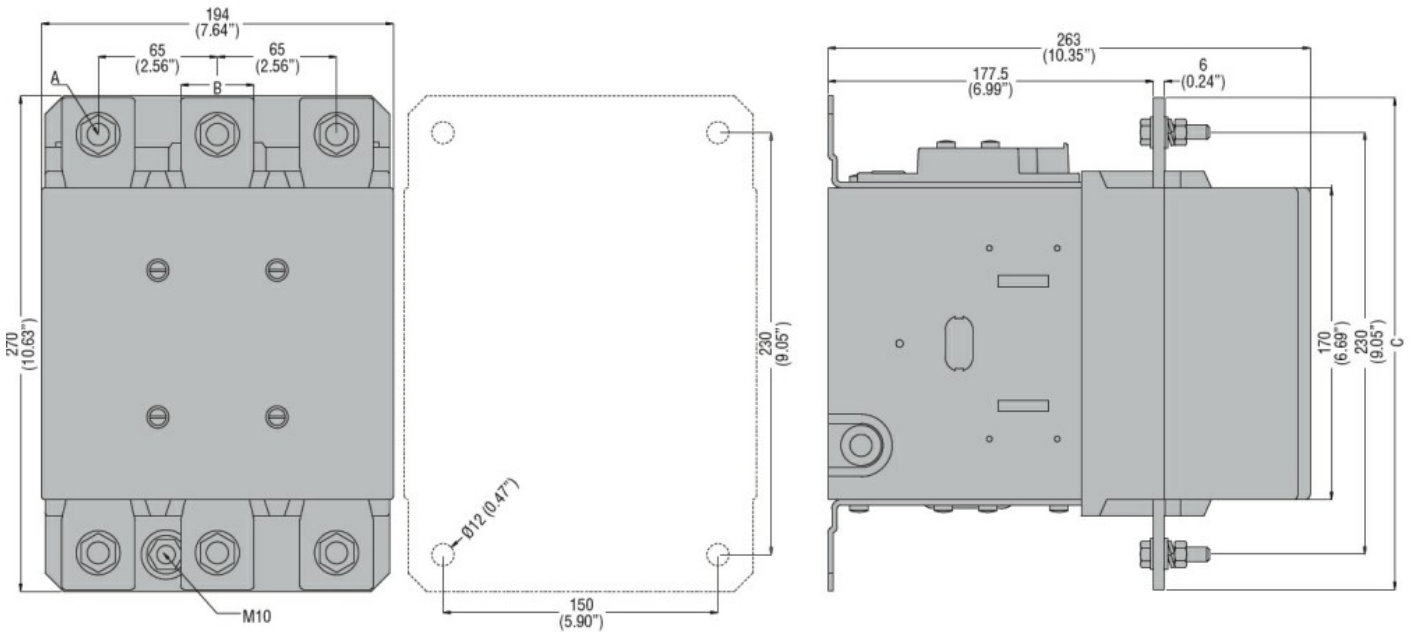
Numero max conduttori installabili contemporaneamente	Nr.	2	
Sezione dei conduttori	AWG/Kcmil	max	2x 500 kcmil
Protezione terminali di potenza secondo IEC/EN 60529			IP00
Caratteristiche meccaniche			
Posizione di montaggio		Normale Ammessa	Piano verticale ±30°
Fissaggio			A vite
Peso prodotto		g	1834
Manovre			
Durata meccanica		cycles	5000000
Durata elettrica		cycles	700000
Informazioni relative alla sicurezza			
Performance level B10d secondo EN/ISO 13849-1		Carico nominale A vuoto	cycles cycles 700000 5000000
Contatto speculare secondo IEC 60947-4-1 Allegato F			Si
Compatibilità EMC secondo EN 60947-1			Si
Comando bobina AC			
Tensione nominale a 50/60Hz, 60Hz		min max	V V 440 415
Limiti di funzionamento			
Bobina a 50/60Hz alimentata a 50Hz			
Chiusura		min	%Us 80
		max	%Us 110
Rilascio		min	%Us 20
		max	%Us 60
Bobina a 50/60Hz alimentata a 60Hz			
Chiusura		min	%Us 80
		max	%Us 110
Rilascio		min	%Us 20
		max	%Us 60
Bobina a 60Hz alimentata a 60Hz			
Chiusura		min	%Us 80
		max	%Us 110
Rilascio		min	%Us 20
		max	%Us 60
Assorbimento medio a 20°C			
Bobina a 50/60Hz alimentata a 50Hz			
		Spunto	VA 400
		Servizio	VA 18
Bobina a 50/60Hz alimentata a 60Hz			
		Spunto	VA 400
		Servizio	VA 18

Dissipazione a $\leq 20^{\circ}\text{C}$ 50Hz		W	18
Comando bobina DC			
Tensione nominale di comando		min	V 440
		max	V 415
max			V 415
Limiti di funzionamento			
Chiusura		min	%Us 80
		max	%Us 110
Rilascio		min	%Us 20
		max	%Us 60
Assorbimento medio a $\leq 20^{\circ}\text{C}$			
	Spunto	W	400
	Servizio	W	18
Frequenza massima dei cicli			
Manovra meccanica		cycles/h	1200
Tempi di manovra			
Tempi medi con comando a U_s			
in AC			
Chiusura NA		min	ms 110
		max	ms 180
Rilascio NA		min	ms 60
		max	ms 100
in DC			
Chiusura NA		min	ms 110
		max	ms 180
Rilascio NA		min	ms 60
		max	ms 100
Dati tecnici UL			
Tensione di funzionamento nominale AC (UL)		V	600
General USE			
Contattore		AC	A 700
Fusibile di protezione da corto circuito, 600V			
Standard fault		Corrente di corto circuito	kA 18
		Fusibile	A 1200
		Classe fusibile	L
Condizioni ambientali			
Temperatura			
Temperatura di impiego		min	$^{\circ}\text{C}$ -50
		max	$^{\circ}\text{C}$ 70
Temperatura di stoccaggio		min	$^{\circ}\text{C}$ -60
		max	$^{\circ}\text{C}$ 80
Altitudine massima		m	3000
Tolleranze e protezioni			

Grado di inquinamento

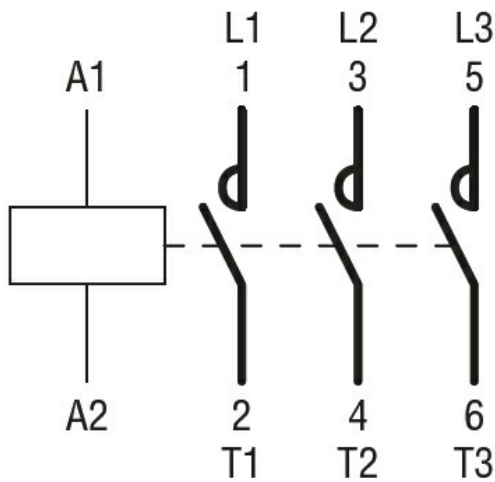
3

Dimensioni



CONTACTOR TYPE	A	B	C
B500	M10	35 (1.38")	265 (10.43")
B630	M12	40 (1.57")	270 (10.63")

Schemi elettrici



Omologazioni e conformità

Conformità

CSA C22.2 n° 60947-1
CSA C22.2 n° 60947-4-1
IEC/EN 60947-1
IEC/EN 60947-4-1
UL 60947-1
UL 60947-4-1

Omologazioni

CCC
cULus
EAC

Classificazione ETIM

ETIM 8.0

EC000066 -
Contatto per
commutazione in
C.A.