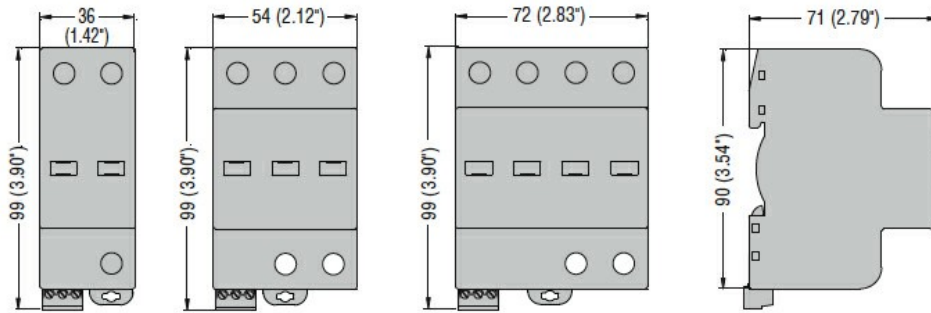
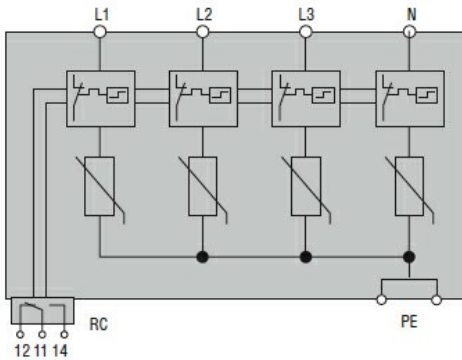




Denominazione del prodotto	Scaricatore di sovratensione (SPD)		
Tipo	SA0B		
Tipo di tensione di funzionamento	AC		
Applicazione	Linee elettriche		
Numero di poli	AC		
Numero di moduli DIN	4P		
Uscita a relè	4		
SPD secondo IEC/EN 61643-11	Si		
<b>Caratteristiche elettriche</b>			
IEC Tensione massima continuativa $U_c$	V	320	
Corrente impulsiva $I_{imp}$ 10/350 (L-N/N-PE)	kA	12.5	
Corrente massima di scarica $I_{max}$ 8/20 (L-N/N-PE)	kA	50	
Corrente nominale di scarica $I_n$ 8/20 (L-N/N-PE)	kA	20/50	
Corrente totale di scarica (10/350us)	kA	100	
Livello di protezione $U_p$ (L-N/N-PE)	kV	<1.5	
Sovratensione temporanea (TOV) $U_t$ (L-N per 5s)	V	334	
Sovratensione temporanea "safe fail" (TOV) (L-N per 120min)	V	438	
Interruzione della corrente susseguente di rete $I_f$ (N-PE) rms	A	No	
Tempo di intervento $t_a$ (L-N/N-PE)	ns	<25	
Protezione termica	Si		
Fusibile di backup per alimentazione con fusibile >250A (L-N/N-PE)	Class/A	125A ( $I_{imp}=10kA$ )...250A gL/gG	
Corrente massima di corto circuito a 50Hz	kA	50	
Indicazione di stato - funzionamento / fine vita	Indicazione frontale / Contatto ausiliario		
<b>Condizioni ambientali</b>			
Temperatura di impiego	min	°C	-40
	max	°C	+85
Altitudine massima			m 2000
<b>Caratteristiche meccaniche</b>			
Fissaggio	Guida DIN		
Sezione dei conduttori Flessibili max (IEC)	mm <sup>2</sup>	25	
Sezione dei conduttori Rigidi max (IEC)	mm <sup>2</sup>	35	
Peso prodotto	g	600	
<b>Contatto ausiliario per remotizzazione stato</b>			
Tipo di contatto	CO		
Corrente nominale a	125V AC	A	3
	250V AC	A	0.5
<b>Dimensioni</b>			



### Schemi elettrici



### Omologazioni e conformità

#### Conformità

IEC/EN 61643-11

#### Omologazioni

EAC

### Classificazione ETIM

ETIM 8.0

EC000941 -  
Limitatore di  
sovratensione  
per rete elettrica