



Finecorsa a fune
con pulsante di
riarmo
RS131310

Denominazione del prodotto

Tipo

Caratteristiche generali

Caratteristiche generali

Materiale custodia

Polimero
termoplastico

Caratteristiche dei contatti

Tipo di contatto

1NA+1NC

Corrente convenzionale termica Ith

A 10

Tensione nominale di isolamento Ui

V 250

Protezione contro cortocircuito con fusibili

Class/A Fusibile rapido
10 gG / SC

Corrente convenzionale termica in aria libera Ith IEC

A 10

Resistenza per polo (valore medio)

mΩ <10

Manovre

Durata meccanica

cycles 100000

Manovra meccanica

cycles/h 1800

Caratteristiche di uscita

Durata meccanica

cycles 100000

Caratteristiche meccaniche

Fissaggio testa azionatore

A vite

Forza di azionamento

N 25
lb 5.6

Coppia di serraggio (Max)

Fissaggio finecorsa

Nm 2.5
lbin 22.1

Terminali

Nm 0.8
lbin 7

Fissaggio vite del coperchio custodia

Nm 0.8
lbin 7

Sezione dei conduttori

AWG/Kcmil

max 14

IEC

min mm² 1 or 2
max mm² 2.5

Connessione cablaggio

Vite con serrafilo
autosollevante

Tipo ingresso cavi

PG11

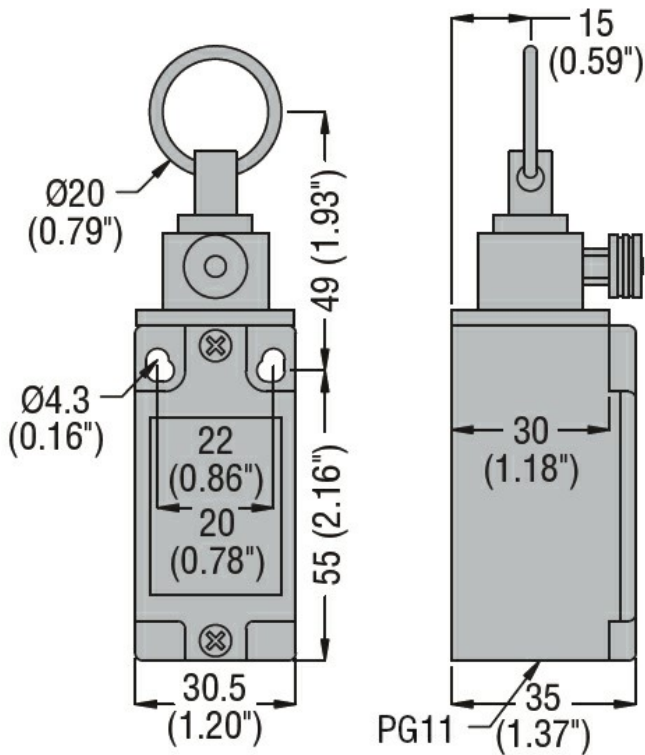
Peso prodotto

g 92

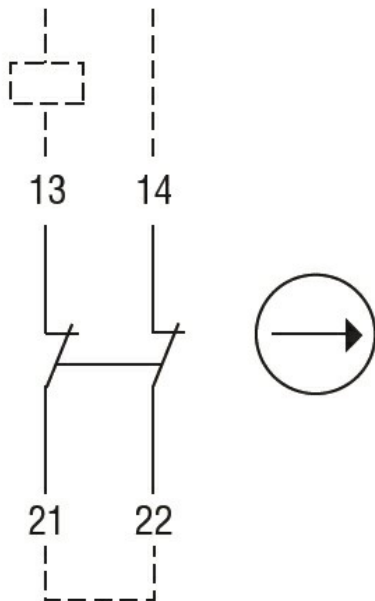
Condizioni ambientali

Grado di inquinamento	3		
Temperatura	Temperatura di impiego		
	min	°C	-25
	max	°C	+70
	Temperatura di stoccaggio		
	min	°C	-40
	max	°C	+70

Dimensioni



Schemi elettrici



Omologazioni e conformità

Conformità

CSA C22.2 n° 14

IEC/EN 60204-1

IEC/EN 60947-1

IEC/EN 60947-5-1

ISO 13850; UL508

Omologazioni

cULus

EAC

Classificazione ETIM

ETIM 8.0

EC000030 -
Interruttore
finecorsa