



Finecorsa a fune
senza pulsante di
riarmo
PLNU1AT25

Denominazione del prodotto

Tipo

Caratteristiche generali

Materiale

custodia

Lega di alluminio-
zinc

Caratteristiche dei contatti

Tipo di contatto		1NA+1NC
Corrente convenzionale termica Ith	A	10
Tensione nominale di isolamento Ui	V	400
Protezione contro cortocircuito con fusibili	Class/A	Fusibile rapido 10 gG / SC
Corrente convenzionale termica in aria libera Ith IEC	A	10
Resistenza per polo (valore medio)	mΩ	<10

Caratteristiche meccaniche

Fissaggio testa azionatore		Fissi
Forza di azionamento	N	25
	lb	5.6
Coppia di serraggio (Max)		
Fissaggio finecorsa	Nm	2.5
	lbin	22.1

Sezione dei conduttori

AWG/Kcmil	max		14
IEC	max	mm ²	2.5

Connessione cablaggio

Vite con serrafilo
autosollevante

Tipo ingresso cavi

PG11

Peso prodotto

g 240

Manovre

Durata meccanica	cycles	>10000000
Manovra meccanica	cycles/h	3600

Condizioni ambientali

Temperatura

Temperatura di impiego

min °C -25
max °C +70

Temperatura di stoccaggio

min °C -40
max °C +70

Tolleranze e protezioni

Grado di protezione

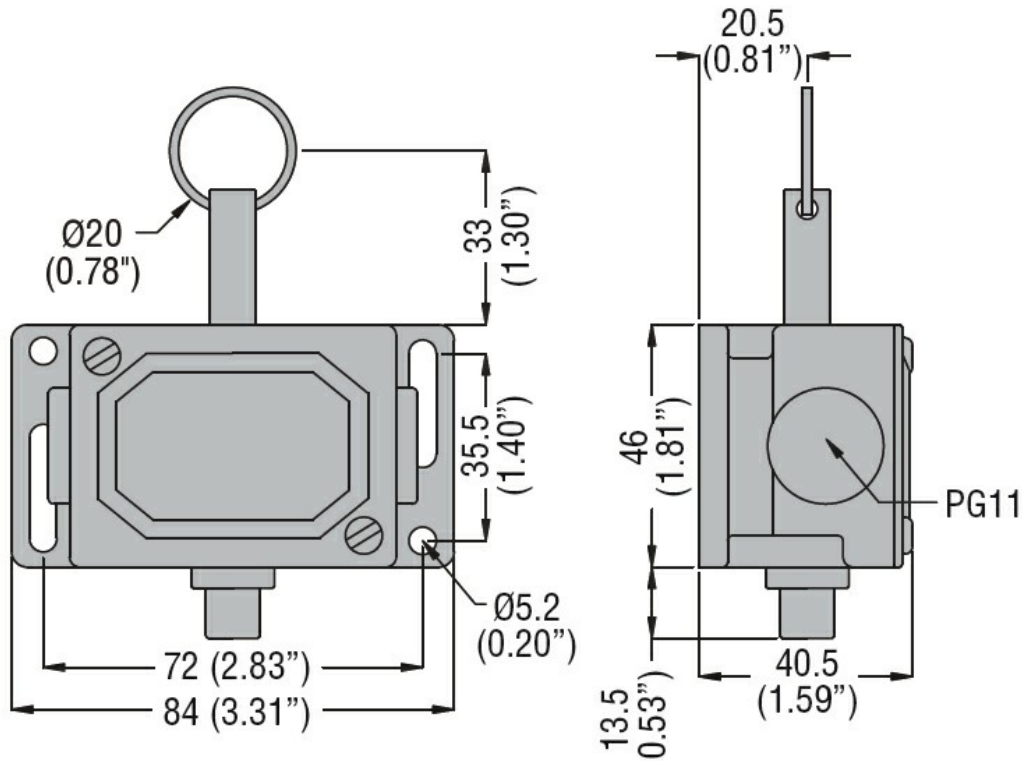
Custodia

IP40

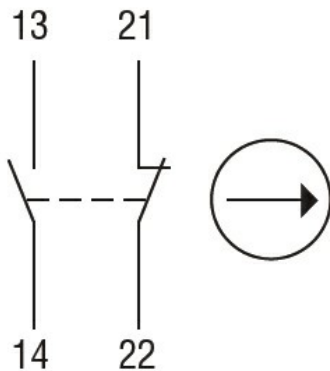
Grado di inquinamento

3

Dimensioni



Schemi elettrici



1NO + 1NC

Omologazioni e conformità

Conformità

EN 81-1.

IEC/EN 60947-1

IEC/EN 60947-5-1

Omologazioni

EAC

Classificazione ETIM

ETIM 8.0

EC000030 -
Interruttore
finecorsa