



Denominazione del prodotto	Finecorsa a fune senza pulsante di riarmo		
Tipo	PLNU1AT		
Caratteristiche generali			
Materiale	custodia	Leghe di alluminio-zinco	
Caratteristiche dei contatti			
Tipo di contatto			1NA+1NC
Corrente convenzionale termica Ith	A	10	
Tensione nominale di isolamento Ui	V	400	
Protezione contro cortocircuito con fusibili	Class/A	Fusibile rapido 10 gG / SC	
Corrente convenzionale termica in aria libera Ith IEC	A	10	
Resistenza per polo (valore medio)	mΩ	<10	
Caratteristiche meccaniche			
Fissaggio testa azionatore			Fissi
Forza di azionamento	N	10	
	lb	2.2	
Coppia di serraggio (Max)			
Fissaggio finecorsa	Nm	2.5	
	lbin	22.1	
Sezione dei conduttori			
AWG/Kcmil	max	14	
IEC	max	mm ²	2.5
Connessione cablaggio	Vite con serrafilo autosollevante		
Tipo ingresso cavi	PG11		
Peso prodotto	g	240	
Manovre			
Durata meccanica	cycles	>10000000	
Manovra meccanica	cycles/h	3600	
Condizioni ambientali			
Temperatura			
Temperatura di impiego	min	°C	-25
	max	°C	+70
Temperatura di stoccaggio	min	°C	-40
	max	°C	+70
Tolleranze e protezioni			

Grado di protezione

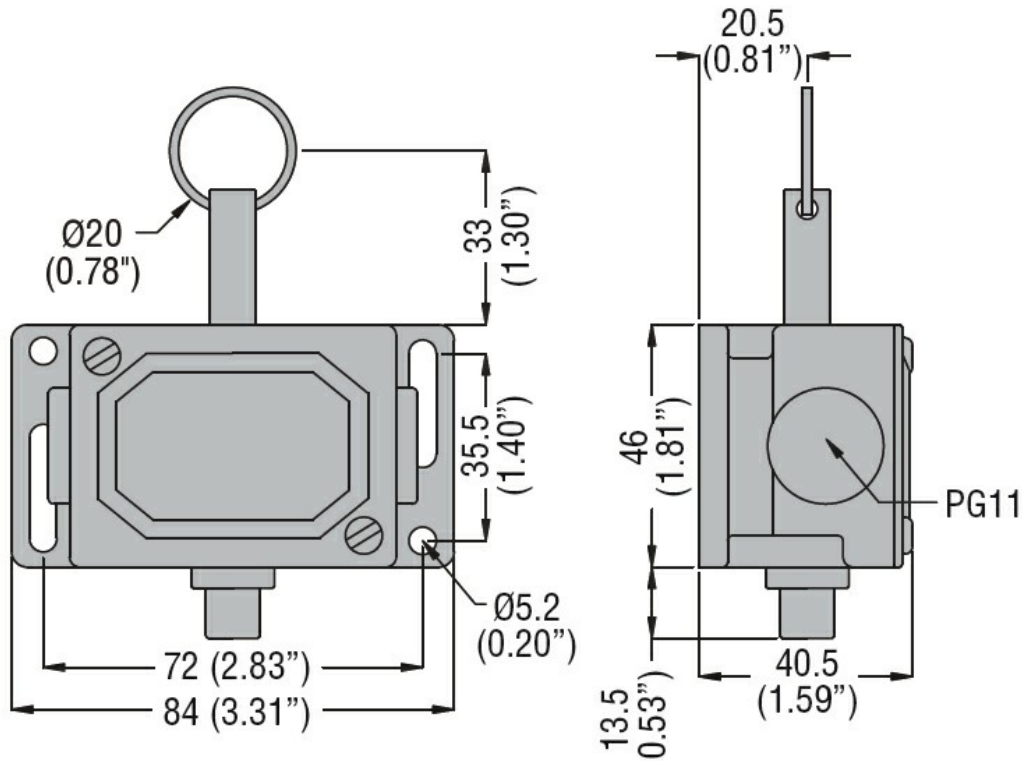
Custodia

IP40

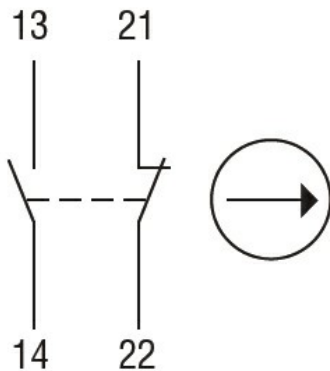
Grado di inquinamento

3

Dimensioni



Schemi elettrici



1NO + 1NC

Omologazioni e conformità

Conformità

EN 81-1.

IEC/EN 60947-1

IEC/EN 60947-5-1

Omologazioni

EAC

Classificazione ETIM

ETIM 8.0

EC000030 -
Interruttore
finecorsa