



Ad asta con
rotella
PLN...R

Denominazione del prodotto

Tipo

Caratteristiche generali

Materiale

custodia

Legha di alluminio-
zincio

Caratteristiche dei contatti

Tipo di contatto

1NA

Corrente convenzionale termica I_{th}

A 10

Tensione nominale di isolamento U_i

V 400

Protezione contro cortocircuito con fusibili

Class/A Fusibile rapido
10 gG / SC

Corrente convenzionale termica in aria libera I_{th} IEC

A 10

Resistenza per polo (valore medio)

mΩ <10

Caratteristiche meccaniche

Fissaggio testa azionatore

Fissi

Coppia di serraggio (Max)

Fissaggio finecorsa

Nm 2.5
lbin 22.1

Sezione dei conduttori

AWG/Kcmil

max 14

IEC

max mm² 2.5

Connessione cablaggio

Terminale a vite
con morsetto

Tipo ingresso cavi

PG11

Peso prodotto

g 230

Manovre

Durata meccanica

cycles >10000000

Manovra meccanica

cycles/h 3600

Condizioni ambientali

Temperatura

Temperatura di impiego

min °C -25
max °C +70

Temperatura di stoccaggio

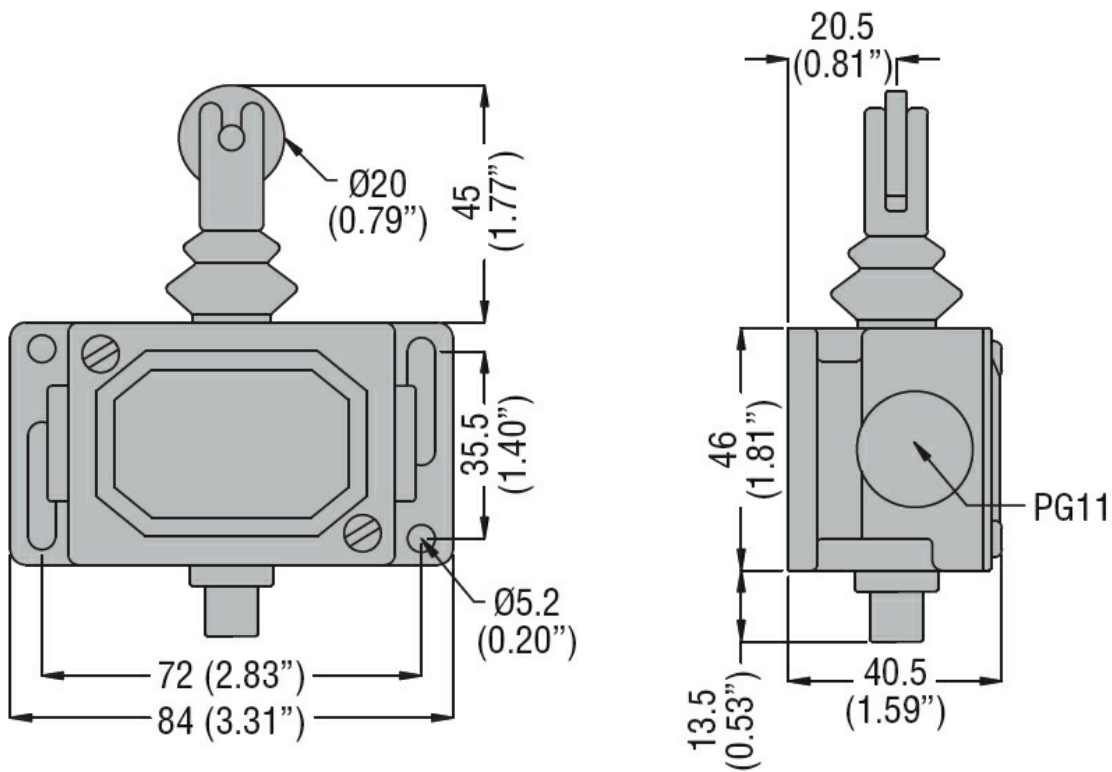
min °C -40
max °C +70

Tolleranze e protezioni

Grado di protezione

Custodia IP40

Dimensioni



Schemi elettrici



Omologazioni e conformità

Conformità

EN 81-1.
IEC/EN 60947-1
IEC/EN 60947-5-1

Omologazioni

EAC

Classificazione ETIM

ETIM 8.0

EC000030 -
Interruttore
finecorsa