


 A leva con rotella centrale metallico  
 PLN...H

Denominazione del prodotto

Tipo

**Caratteristiche generali**

Materiale

custodia

Lega di alluminio-zinco

**Caratteristiche dei contatti**

Tipo di contatto

2NC

Corrente convenzionale termica Ith

A

10

Tensione nominale di isolamento Ui

V

400

Protezione contro cortocircuito con fusibili

Class/A

 Fusibile rapido  
 10 gG / SC

Corrente convenzionale termica in aria libera Ith IEC

A

10

Resistenza per polo (valore medio)

mΩ

&lt;10

**Caratteristiche meccaniche**

Fissaggio testa azionatore

Fissi

Coppia di serraggio (Max)

Fissaggio finecorsa

Nm

2.5

lbin

22.1

Sezione dei conduttori

AWG/Kcmil

max

14

IEC

max

 mm<sup>2</sup>

2.5

Connessione cablaggio

 Terminale a vite  
 con morsetto

Tipo ingresso cavi

PG11

Peso prodotto

g

270

**Manovre**

Durata meccanica

cycles

&gt;10000000

Manovra meccanica

cycles/h

3600

**Condizioni ambientali**

Temperatura

Temperatura di impiego

min

°C

-25

max

°C

+70

Temperatura di stoccaggio

min

°C

-40

max

°C

+70

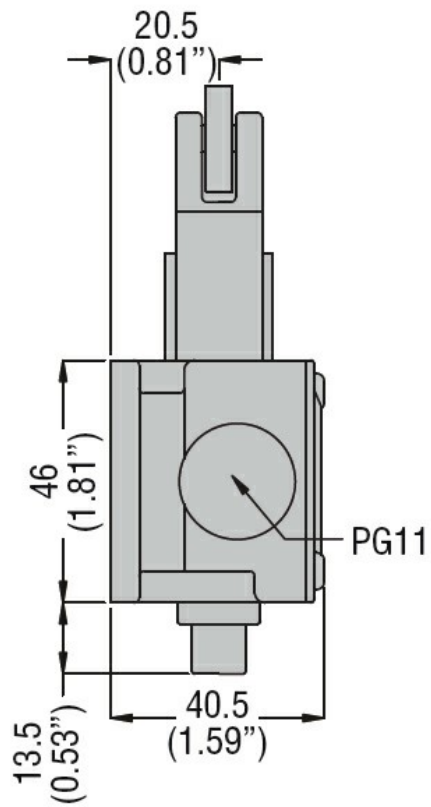
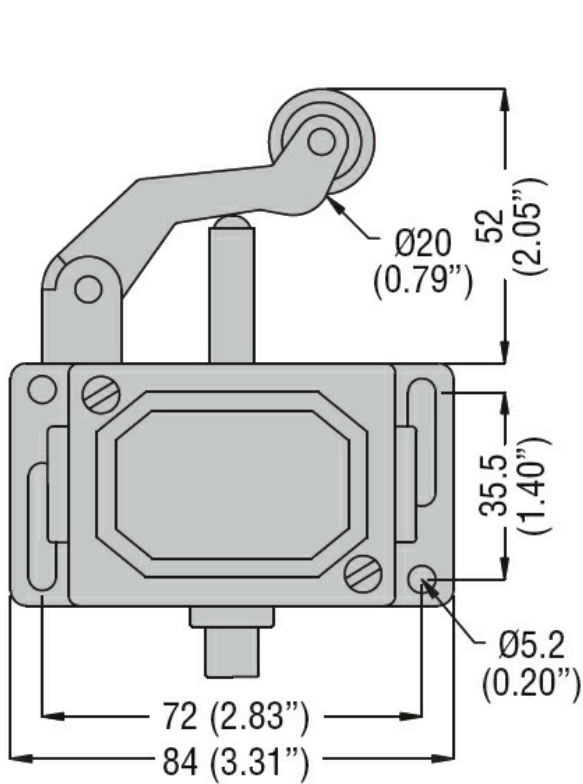
**Tolleranze e protezioni**

Grado di protezione

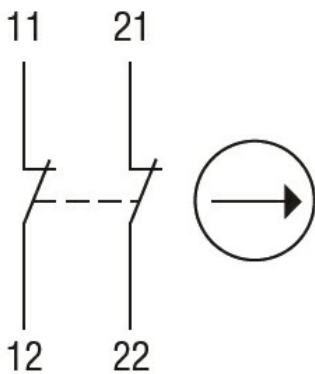
Custodia

IP40

**Dimensioni**



**Schemi elettrici**



**2NC**

**Omologazioni e conformità**

Conformità

EN 81-1.

IEC/EN 60947-1

IEC/EN 60947-5-1

Omologazioni

EAC

**Classificazione ETIM**

ETIM 8.0

EC000030 -  
Interruttore  
finecorsa