



Denominazione del prodotto

Interruttore differenziale puro

Tipo

P1 RC

Numero di poli

4P

Numero di moduli DIN

4

Conformità

IEC

Caratteristiche elettriche

Tensione nominale di isolamento IEC/EN	V	400
Tensione nominale di tenuta ad impulso (Uimp)	kV	4
Tensione di funzionamento nominale AC (IEC)	VAC	230/400
Frequenza nominale	Hz	50/60
Corrente nominale (In)	A	63
Caratteristica di intervento differenziale		B
Corrente differenziale nominale	mA	30
Corrente di cortocircuito condizionata nominale (Inc)	kA	10

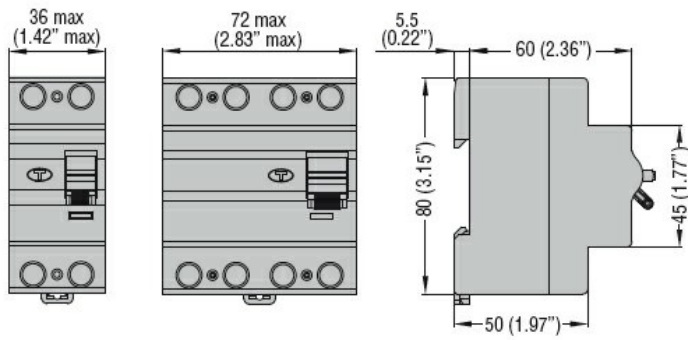
Condizioni ambientali

Temperatura di impiego	min	°C	-35
	max	°C	+40
Temperatura di stoccaggio	min	°C	-40
	max	°C	80
Altitudine massima		m	2000

Caratteristiche meccaniche

Posizione di montaggio		Normale	Piano verticale
Fissaggio			Guida DIN 35mm
Coppia di serraggio terminali	min	Nm	1.8
	max	Nm	2
	min	lbin	16
	max	lbin	17.7
Attacchi utensile			Pz 2
Sezione dei conduttori	IEC	min	mm ² 2.5
		max	mm ² 35
	AWG/Kcmil	min	14
		max	kcmil 2
Peso prodotto		g	335
Grado di protezione IP frontale			IP20
Grado di inquinamento			2

Dimensioni



Omologazioni e conformità

Omologazioni

IEC/EN/BS 61008-1

IEC/EN/BS 62423

Certificazioni

TÜV-SUD

Classificazione ETIM

ETIM 8.0

EC000003 -
Interruttore
differenziale